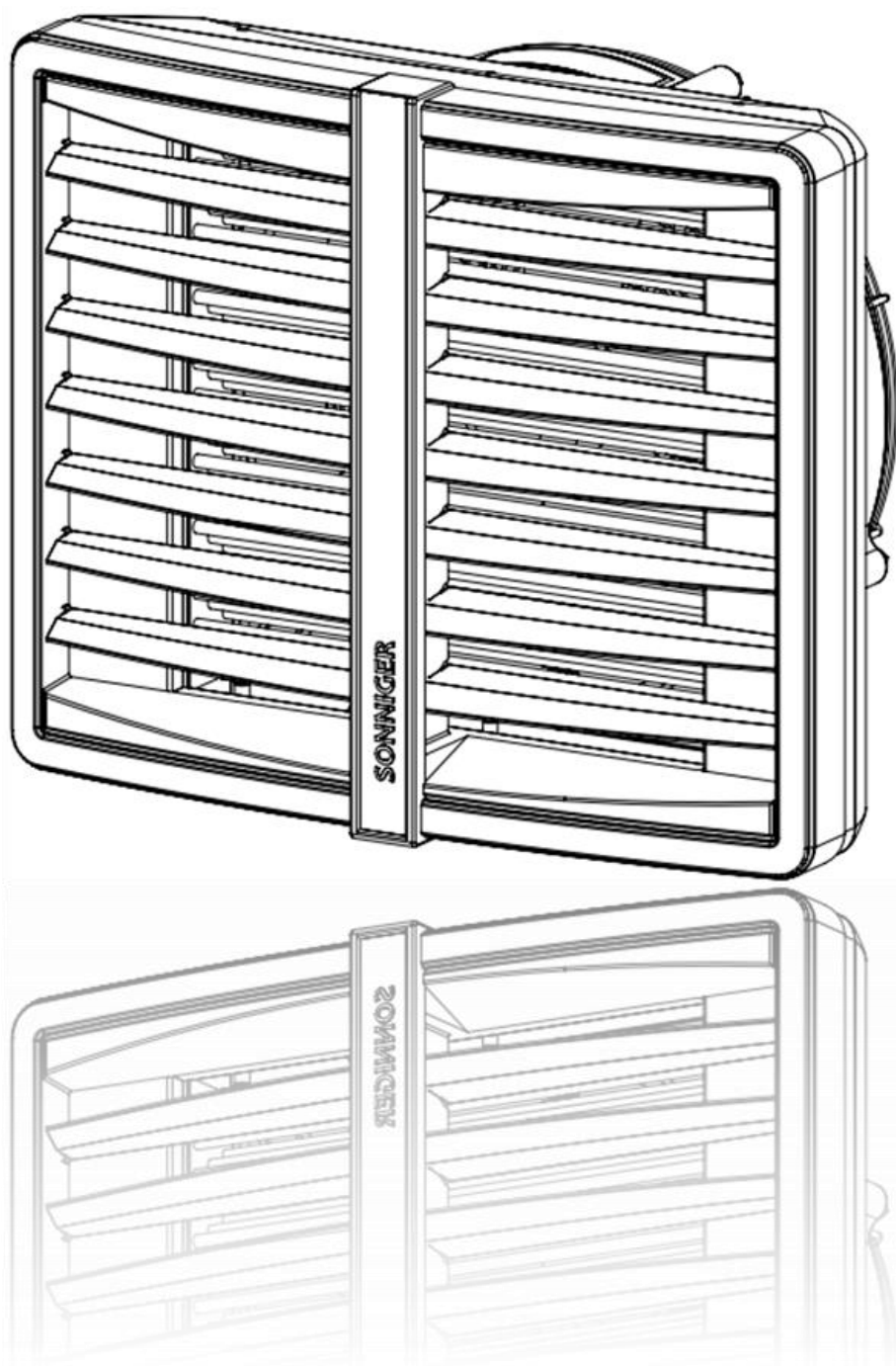


MANUALE TECNICO DI INSTALLAZIONE, USO E MANUTENZIONE



 **SONNIGER**
HEATING PARTNERS

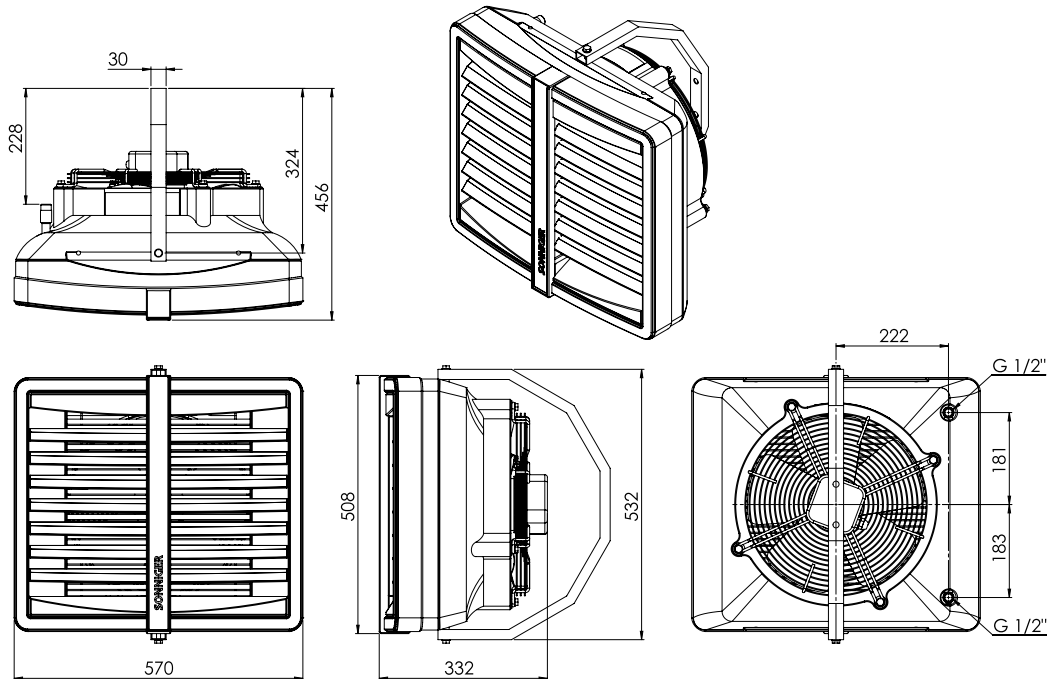
SONNIGER Polska Sp. z o.o. Sp.K.
ul. Śląska 35/37, 81-310 Gdynia, Poland, tel. + 48 58 785 34 80, www.sonniger.com

Sąd Rejonowy Gdańsk-Północ, VIII Wydział Gospodarczy Krajowego Rejestru Sądowego, KRS 0000504509,
NIP 586 227 35 14, Regon 22154369 kapitał zakładowy: 1.655.000 PLN

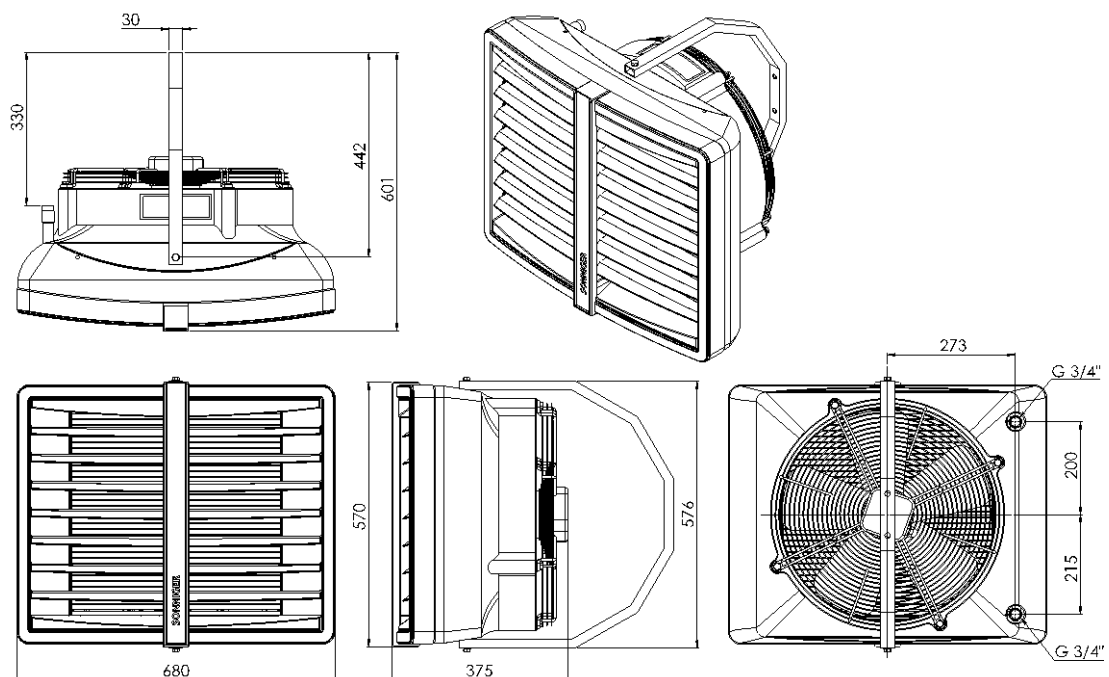
1. INTRODUZIONE

I dispositivi di riscaldamento e ventilazione HEATER CONDENS sono progettati per essere applicati in edifici di piccole e medie dimensioni, soprattutto per ambienti di produzione e magazzini, showroom di autosaloni e stazioni di servizio, centri sportivi e stadi, edifici di culto e chiese, negozi e outlet, aziende agricole e superfici espositive. I modelli HEATER CONDENS sono soluzioni speciali dedicate ai collegamenti a sorgenti a bassa temperatura di mandata dell'acqua in riscaldamento (es. caldaie a condensazione, pompe di calore industriali). I principali vantaggi dei modelli HEATER CONDENS sono: maggiore temperatura dell'aria in uscita generata da minori temperature delle mandate (rispetto ai modelli precedenti); massimo sfruttamento della superficie di scambio termico; nuova geometria della batteria (dimensioni alette migliorate e ravvicinate), scarico dell'aria ottimizzato con alte temperature ad ogni velocità del ventilatore.

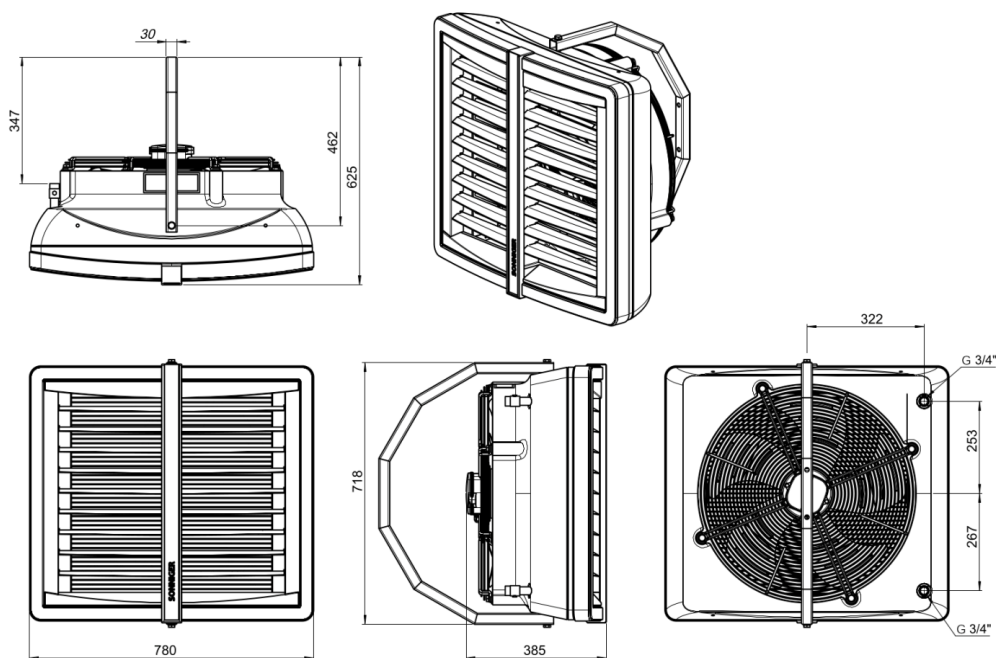
2. DIMENSIONI E PARAMETRI TECNICI DI BASE HEATER CONDENS CR ONE



DIMENSIONI E PARAMETRI TECNICI DI BASE HEATER CONDENS CR1, CR2, CR3, MIX1



DIMENSIONI E PARAMETRI TECNICI DI BASE HEATER CONDENS CR2 MAX, CR3 MAX, CR4 MAX, MIX2



Elementi di base dei dispositivi di riscaldamento HEATER CONDENS:

- ▄ Involucro esterno in materiale EPP altamente resistente (polipropilene espanso)
- ▄ Alette direzionali in materiale plastico per l'orientamento dell'aria in uscita
- ▄ Ventilatore assiale a 3 stadi da 350 mm (modello CR ONE), da 450 mm (modelli CR1, CR2, CR3, MIX1), da 550mm (modelli CR2 MAX, CR3 MAX, CR4 MAX, MIX2); l'accesso diretto agli elementi rotanti della ventola è protetto con rete di sicurezza.
- ▄ Struttura interna in metallo zincato; Scambiatore di calore (Cu/AL) consistente in tubi di rame posti in un blocco scambiatore lamellare in alluminio con tronchetti di raccordo ed ugelli da 1/2" (mod. CR ONE) e da 3/4" (mod. CR1, CR2, CR3, CR2 MAX, CR3 MAX, CR4 MAX). I tronchetti sono dotati di valvole per lo sfiato d'aria e di scarico del fluido termovettore.

PARAMETRI TECNICI	HEATER CONDENS							DESTRATIFICATORI		
	CR ONE	CR1	CR2	CR3	CR2 MAX	CR3 MAX	CR4 MAX	MIX 1	MIX 2	
Gamma Potenza Termica*	kW	5-25	10-35	15-50	20-70	25-70	35-95	40-120	-	-
Potenza termica (90/70 °C) / Δt Aumento temperatura aria**	kW / °C	19 kW/35°C	23 kW/18°C	39 kW/33°C	50 kW/48°C	55 kW/30°C	74 kW/49°C	94 kW /60°C	-	-
Potenza termica (70/50 °C) / Δt Aumento temperatura aria**	kW / °C	13 kW/25°C	16 kW/13°C	26 kW/22°C	35 kW/34°C	40 kW/22°C	53 kW/35°C	68 kW/44°C	-	-
Potenza termica (50/30 °C) / Δt Aumento temperatura aria**	kW / °C	7 kW/15°C	9 kW/8°C	13 kW/11°C	20 kW/20°C	25 kW/14°C	32 kW/21°C	42 kW/27°C	-	-
Portata aria max	m ³ /h	1 600	3 900	3 350	2 950	5 700	5 600	5 100	4 800	7 200
Livello rumorosità I / II / III velocità****	dB (A)	35/46/52	44/52/62	41/50/60	39/48/60	41/50/59	40/48/58	40/48/58	36/44/54	31/42/49
N. di ranghi	-	2	1	2	3	2	3	3	-	-
Pressione operativa max	MPa	1,6		1,6			1,6		-	-
Lancio aria max*****	m	14	24	21	19	26	25	23	13***	16***
Diametro ugelli di collegamento	inch	1/2"		3/4"			3/4"		-	-
Alimentazione	V/Hz	230/50 0,58A		230/50 1,08A			230/50 2,2A		230/50 1,08A	230/50 2,2A
Potenza motore	W	124		250			520		250	520
Velocità motore	turn/min	1400		1350			1380		1350	1380
Grado di protezione IP	-	IP 54		IP 54			IP 54		IP 54	
Peso senza acqua / con acqua	kg	9,6/10,7	10,8/11,9	12,7/14,8	14,5/16,9	23,6/25,2	25,2/27,4	25,5/28	9,2	15,8

* Gamma potenze termiche da temperature acqua 50/30°C a 120/90°C con aria in ingresso a 0°C, massima velocità di ventilazione.

** Relativamente alla temperatura aria in ingresso di 0°C

*** Massima altezza di installazione per flusso d'aria verticale, campo massimo di impiego fino a 380m² per il modello MIX1 e fino a 450m² per il modello MIX2.

**** Misurazione ottenuta a 5 m di distanza dal dispositivo.

***** Flusso isotermico orizzontale alla velocità di 0,5m/s

3. INFORMAZIONI GENERALI

I dispositivi di riscaldamento e ventilazione HEATER CONDENS sono fabbricati in conformità con le norme e gli standard relativi a qualità, ecologia, utilità e comfort di lavoro.

I dispositivi di riscaldamento e ventilazione HEATER CONDENS vengono consegnati pronti all'uso in un imballo di cartone che protegge da eventuali danni meccanici. Il collo comprende: il dispositivo, il manuale (documentazione d'uso e manutenzione) e la garanzia. Se è stato ordinato il controllo automatico opzionale, questo sarà consegnato in un collo separato. Verificare che tutti gli elementi sopra menzionati siano nella confezione al momento della consegna. Qualora mancasse un elemento qualsiasi, si prega di compilare lo specifico documento del corriere.

ATTENZIONE!

- ❶ Prima di montare il dispositivo, leggere attentamente il manuale e rispettare le regole relative alle procedure di montaggio. La mancata applicazione delle regole può comportare il funzionamento inappropriato del dispositivo e la perdita della copertura prevista dalla garanzia.
- ❷ Prestare particolare attenzione quando si lavora con gli elementi elettrici del dispositivo.
- ❸ Eventuali operazioni di installazione devono essere effettuate da personale qualificato con le autorizzazioni idonee.

4. MONTAGGIO

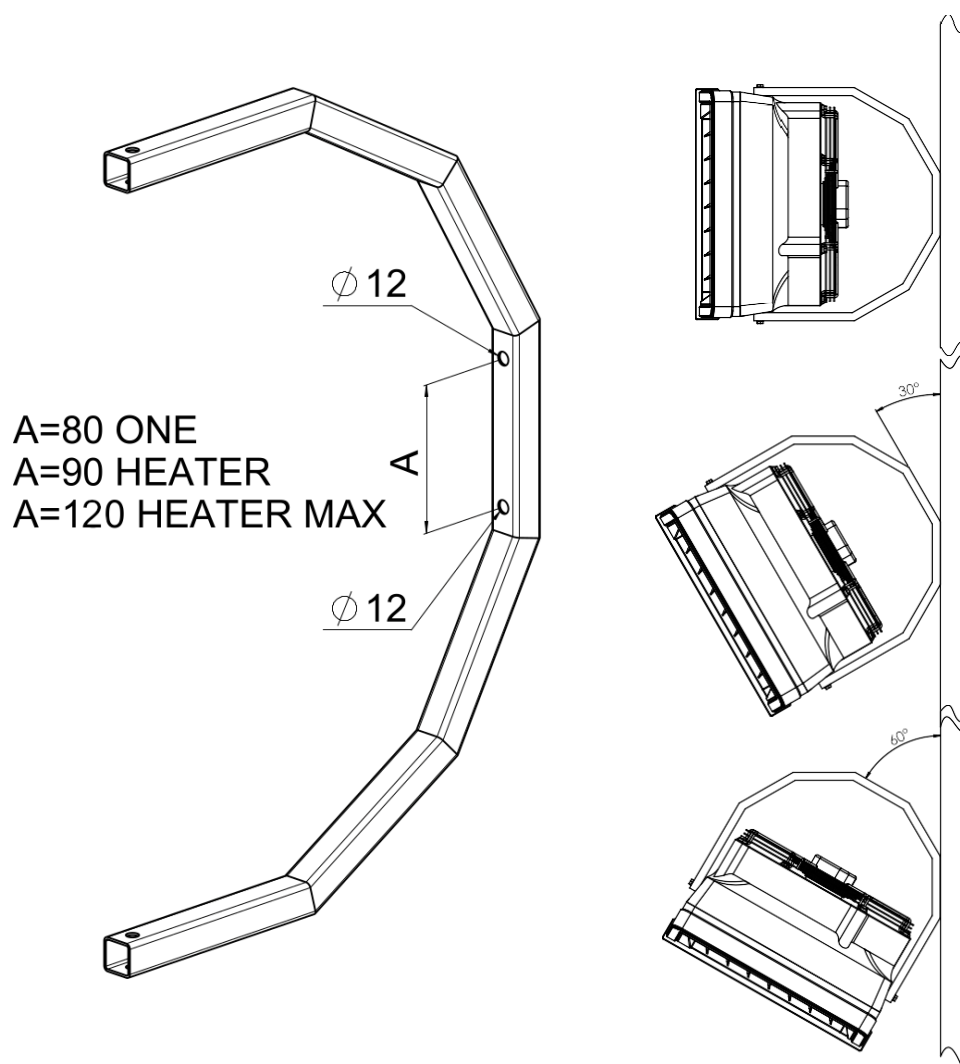
Prima di eventuali procedure di installazione, prendere in considerazione quanto segue: facile accesso per lavori di manutenzione, accesso all'impianto idrico ed elettrico, distribuzione appropriata dell'aria nell'ambiente.

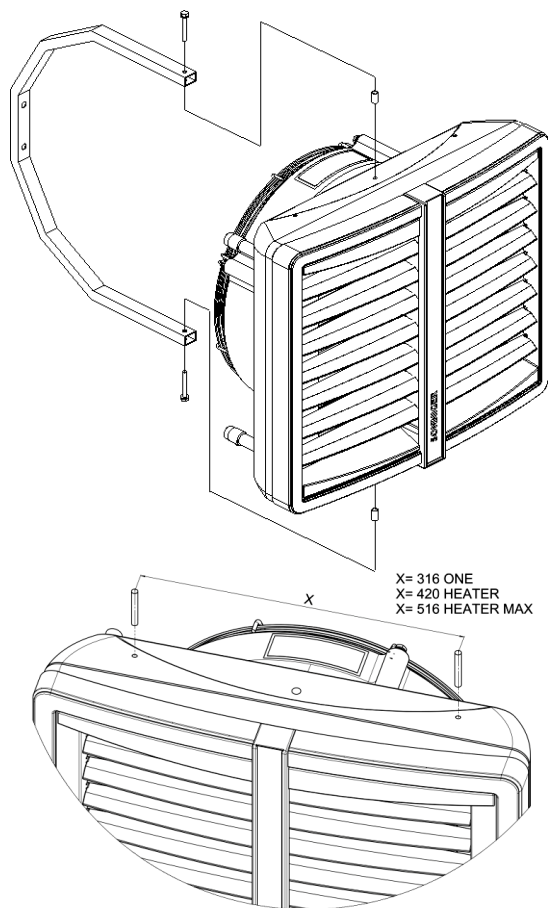
Ogni unità HEATER CONDENS è equipaggiata con un set di 2 inserti con colori intercambiabili; al fine di modificare il colore, rimuovere l'inserto dal pannello anteriore e mettere il colore desiderato.

Si consiglia di montare il dispositivo alla parete o al soffitto su supporti di montaggio originali, perni di montaggio (non forniti con il dispositivo) o strutture di supporto (le forme e le dimensioni della struttura di supporto possono essere progettate individualmente in conformità con i requisiti di durata e resistenza).

In caso di montaggio a soffitto, prestare attenzione al fatto che il rilascio dell'aria/sfiato del dispositivo potrebbero essere difficoltosi, per cui si consiglia di collocare lo sfiato in corrispondenza del punto più alto delle tubazioni.

Il dispositivo può essere montato a parete con l'utilizzo di una staffa di fissaggio con un angolo di 0°, 30° o 60°. La staffa di supporto e montaggio è realizzata a profilo curvo. È dotata di due fori per il montaggio verticale. Il montaggio a parete e/o a soffitto è possibile con angoli diversi, ma richiede che siano realizzati dei fori nel supporto.





Montaggio staffa dell'aerotermo

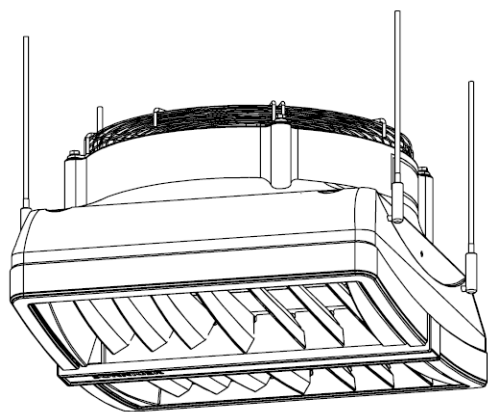
Il set staffa è composto da: un supporto, due manicotti, due viti M8 e rondelle. Per poter montare la staffa, praticare due fori da Ø12-13mm in punti visibili sull'involucro. Inserire i manicotti nei fori praticati col trapano e collocare la staffa all'interno. Il supporto incluso deve essere avvitato con le viti M8 e le rondelle.

Installazione dei perni di fissaggio

Per montare l'aerotermo al soffitto, utilizzare i perni di fissaggio M8. Praticare due fori da Ø8-9mm in punti visibili sull'involucro. I perni di fissaggio possono essere avvitati al telaio a non più di 20 mm di profondità.

ATTENZIONE!

ⓘ Durante la foratura nei punti indicati prestare attenzione a non danneggiare lo scambiatore interno, entrando internamente per più di 20mm!



Montaggio del miscelatore d'aria HEATER MIX

Per montare il miscelatore d'aria HEATER CONDENS MIX al soffitto, utilizzare i perni di fissaggio M8. Praticare due fori da Ø8-9mm in punti visibili sull'involucro. I perni di fissaggio possono essere avvitati al telaio di uno scambiatore di calore a non più di 20 mm di profondità. I perni di fissaggio e gli elementi di connessione non sono inclusi nell'unità.

NOTA!

ⓘ Per il corretto funzionamento del dispositivo, mantenere una distanza di sicurezza - 200 mm sui lati e 300 mm sul retro (dalla ventola)

5. COLLEGAMENTO ELETTRICO

L'impianto elettrico e il collegamento all'alimentazione elettrica devono essere eseguiti in conformità con le normative e gli standard in vigore per l'edilizia.

Il motore del ventilatore è dotato di un fusibile con limite di temperatura interna per proteggerlo dal surriscaldamento.

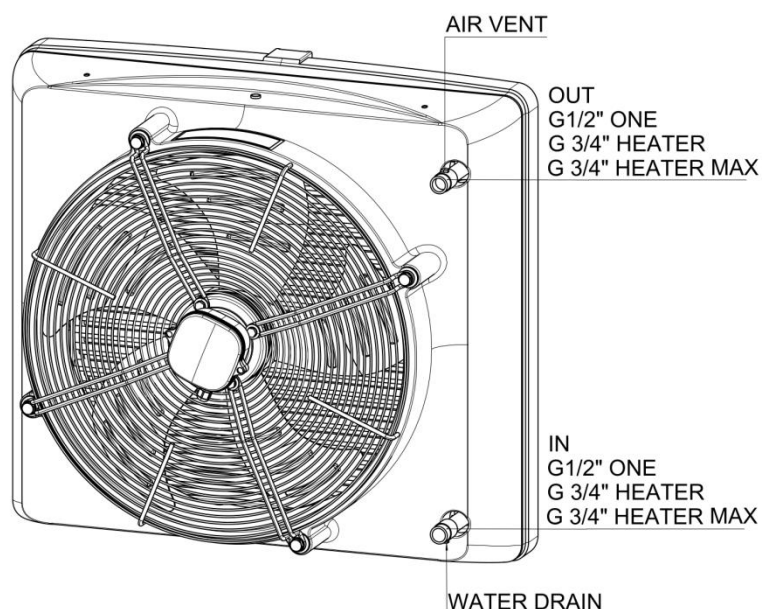
Il set non comprende: cavo di alimentazione e interruttore principale (vedere lo schema)

L'impianto elettrico deve essere eseguito da un tecnico autorizzato, a conoscenza dei contenuti del manuale. Il collegamento del cavo di alimentazione e dell'interruttore principale deve essere conforme allo schema elettrico (con o senza controllo automatico a seconda dell'opzione scelta). Tutti i danni subiti come conseguenza delle suddette cause non vengono coperti dalla garanzia e all'utente verrà addebitato il costo della sostituzione di dispositivo. Il collegamento del comando automatico deve essere effettuato in conformità con lo schema elettrico.

In caso di dubbi o problemi, scollegare il dispositivo e contattare l'installatore. SONNIGER è a disposizione per il supporto tecnico all'installatore.

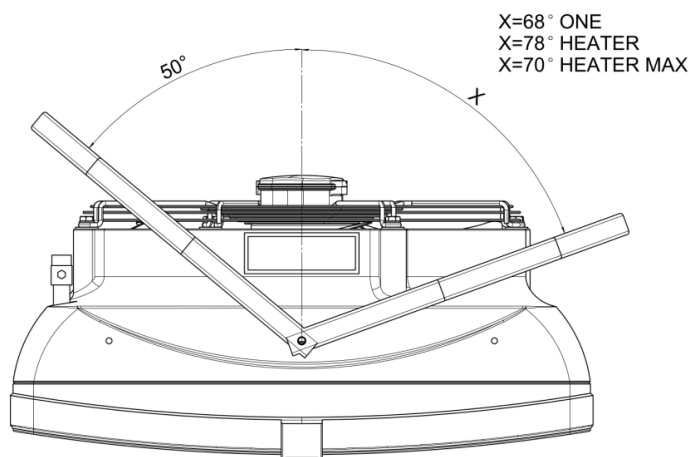
6. IMPIANTO IDRICO

L'impianto dell'unità deve essere tale da consentire la relativa manutenzione; su entrambi i tubi a raccordo devono essere installate delle valvole di chiusura manuale in modo da sezionare il dispositivo. I tubi di alimentazione dell'aerotermo devono essere collegati conformemente ai simboli/marcatura sull'involucro (ingresso/uscita). In caso di valvola elettromagnetica (con l'opzione comando automatico) questa va installata sull'uscita, altrimenti si può danneggiare. **Quando la tubazione viene collegata tenere fermo con la chiave il tronchetto sullo scambiatore mentre viene avvitato il dado della coppia oscillante (vedere la figura) perché se il tronchetto non viene tenuto serrato la torsione potrebbe causare perdite nello scambiatore di calore.**



Scambiatore del fluido termovettore

Le tubazioni con raccordi sono sul retro del dispositivo. Quando si collegano i tubi/raccordi idraulici, assicurarsi che le tubazioni di collegamento non subiscano torsioni. Le tubazioni di collegamento devono essere fissate e non gravare sulle giunzioni sullo scambiatore. **Si noti che le connessioni dell'aerotermo non devono subire flessioni dovute al carico del peso delle tubazioni connesse.** La valvola di sfogo/scarico del fluido termovettore è sulla tubazione di alimentazione e la valvola di sfiato aria si trova sul tubo di ritorno.



Utilizzare connessioni flessibili per consentire all'aerotermo di girare sui lati. A seconda delle connessioni flessibili, la rotazione massima è di 70° per i modelli HEATER CONDENS MAX, di 78° per i modelli HEATER CONDENS CR, di 68° per i modelli HEATER CONDENS ONE su entrambi i lati. La figura mostra l'angolo "X" massimo su un lato e l'angolo di 50° sull'altro lato per la distanza minima dalle connessioni.

7. CONTROLLO AUTOMATICO - INSTALLAZIONE

È possibile utilizzare un set di controllo automatico (230V) che consiste in:

- ▮ Pannello COMFORT che include termostato ambiente analogico e interruttore per la regolazione di 3 velocità del ventilatore. Un pannello COMFORT può regolare fino a 6 unità di HEATER CONDENS ONE, fino a 3 unità di HEATER CONDENS CR1/2/3 oppure fino a 2 unità di HEATER CONDENS MAX.
- ▮ Valvola idraulica a 2 vie con attuatore; la valvola deve essere installata sul ritorno dell'aeroterma.
- ▮ Pannello di controllo elettronico digitale touch screen INTELLIGENT ECO con sistema automatico di regolazione delle velocità, programma settimanale e comunicazione BMS. Un pannello INTELLIGENT ECO può regolare fino a 4 unità di HEATER CONDENS CR ONE, fino a 2 unità di HEATER CONDENS CR1/2/3 oppure una singola unità di HEATER MAX.
- ▮ Splitter MULTI 6 che consiste in un ripartitore per controllo fino a 12 unità di HEATER CONDENS ONE oppure fino a 6 unità di HEATER CONDENS o HEATER CONDENS MAX, da un pannello COMFORT o INTELLIGENT ECO.

Il sistema è pronto per l'avvio una volta che il termostato e l'attuatore della valvola sono collegati, l'alimentazione 230V viene fornita al termostato e il motore della ventola è alimentato dal pannello di controllo delle velocità.

Descrizione pannello COMFORT



ON/OFF - accensione/spengimento unità

I-II-III - Selettore per la regolazione della velocità della ventola

HEAT – Riscaldamento. Il termostato alimenta valvola, attuatore e ventilatore, la ventilazione termina quando si raggiunge in ambiente la temperatura impostata, la valvola/attuatore chiude la circolazione dell'acqua.

FAN - Funzione non attiva, l'unità non funziona quando l'interruttore FAN è selezionato

COOL – Funzione utilizzata SOLO con i dispositivi MIX per la destratificazione oppure per la ventilazione estiva. Il ventilatore inizia a funzionare a partire dalla temperatura impostata sul termostato.

Note di collegamento interno:

Con il ponte interno in modalità **FAN AUTO** (ventilazione automatica) il ventilatore viene attivato in funzione del termostato solo in concomitanza dell'apertura della valvola sull'aeroterma; con il ponte interno in modalità **FAN CONT** (ventilazione continua) il ventilatore funziona in modo continuo indipendentemente dal termostato che invece comanda solo la valvola dell'aeroterma.

8. PRIMO AVVIO

Effettuare tutti i collegamenti (elettrici, idrici e controllo automatico), controllare la tenuta di tutti i collegamenti eseguiti da un installatore e il dispositivo rilascio/sfiato aria, poi avviare il dispositivo secondo la sequenza seguente:

1. Accendere l'alimentazione,
2. Impostare la velocità richiesta del ventilatore sul pannello di controllo delle velocità,
3. Impostare la temperatura richiesta sul termostato,

9. SPEGNIMENTO

Per spegnere il dispositivo effettuare le seguenti operazioni:

1. Impostare la temperatura minima sul termostato - dopo 7 secondi la valvola verrà chiusa e il riscaldamento si spegnerà.
2. Impostare l'interruttore principale in posizione "0" (off); la ventola verrà disattivata e il termostato sarà spento.

10. FUNZIONAMENTO

Il motore e la ventola utilizzati nell'unità HEATER CONDENS sono esenti da manutenzione ma si raccomanda un check-up regolare; soprattutto il motore e il cuscinetto (il rotore della ventola deve poter ruotare liberamente, senza spostamenti assiali e radiali e urti/vibrazioni indesiderati).

NOTA!

- ❗ Nel caso di rumore metallico, vibrazioni o aumento del livello sonoro controllare se il montaggio/fissaggio della ventola sono allentati e contattare l'installatore. SONNIGER è a disposizione per il supporto tecnico all'installatore.

11. MANUTENZIONE

Lo scambiatore di calore richiede la pulizia sistematica di tutte le impurità. Prima dell'inizio del periodo di riscaldamento, si raccomanda di pulire lo scambiatore di calore con aria compressa diretta alle bocchette; non vi è alcuna necessità di smontare il dispositivo. Prestare particolare attenzione durante la pulizia delle alette dello scambiatore a causa dell'elevata possibilità di danneggiamento delle stesse. Se le alette sono piegate, utilizzare un attrezzo specifico per effettuare tali riparazioni. Se il dispositivo non è stato utilizzato per un lungo periodo di tempo, scollegarlo prima del successivo utilizzo.

Lo scambiatore di calore non è dotato di alcuna protezione antigelo. Lo scambiatore di calore si danneggia se la temperatura ambiente scende al di sotto di 0°C.

Del liquido antigelo deve essere aggiunto al circuito idraulico di ricircolo. Il liquido antigelo deve essere idoneo al materiale dello scambiatore (rame), nonché agli altri elementi dell'impianto idraulico di ricircolo. Il liquido deve essere diluito con acqua secondo la soluzione raccomandata dal produttore del liquido stesso.

12. PARAMETRI TECNICI HEATER CONDENS

HEATER CONDENS CR ONE

Temp. Acqua mand./rit.		50/30					60/40					70/50					80/60					90/70					120/90									
Temp. Aria ingresso		0	5	10	15	20	0	5	10	15	20	0	5	10	15	20	0	5	10	15	20	0	5	10	15	20	0	5	10	15	20	0	5	10	15	20
Flusso dell'aria 1600 m³/h (velocità 3)																																				
Pot. Termica	kW	6,7	5,6	4,6	3,4	1,8	9,7	8,6	7,5	6,3	5,2	12,5	11,4	10,2	9,1	7,9	15,6	14,4	13,2	12,0	10,8	18,7	17,5	16,2	15,0	13,8	25,7	24,4	23,1	21,8	20,5					
Temp. Aria uscita	°C	14,4	16,7	19,0	21,1	22,2	19,8	22,2	24,7	27,1	29,4	24,9	27,4	29,9	32,3	34,8	29,9	32,4	35,0	37,5	40,0	35,0	37,5	40,1	42,6	45,2	46,4	49,0	51,6	54,1	56,6					
Flusso Acqua	m ³ /h	0,4	0,3	0,3	0,2	0,1	0,5	0,4	0,4	0,3	0,3	0,6	0,6	0,5	0,4	0,4	0,7	0,7	0,6	0,6	0,5	0,9	0,8	0,7	0,7	0,6	0,8	0,7	0,7	0,6	0,6					
Perdite di carico	kPa	5,0	3,6	2,5	1,5	0,5	8,0	6,5	5,0	3,7	2,6	11,5	9,7	8,0	6,5	5,1	15,4	13,3	11,4	9,6	8,0	19,6	17,4	15,2	13,2	11,3	14,7	13,4	12,2	11,0	9,8					
Flusso dell'aria 1200 m³/h (velocità 2)																																				
Pot. Termica	kW	5,6	4,7	3,8	2,8	1,6	8,1	7,1	6,2	5,3	4,3	10,4	9,4	8,5	7,5	6,6	12,9	11,9	11,0	10,0	9,0	15,5	14,5	13,5	12,5	11,5	21,3	20,2	19,2	18,1	17,1					
Temp. Aria uscita	°C	16,0	18,1	20,0	21,8	23,1	21,9	24,1	26,3	28,5	30,6	27,6	29,8	32,1	34,3	36,5	33,1	35,5	37,7	40,0	42,3	38,7	41,1	43,3	45,7	47,9	51,4	53,8	56,0	58,3	60,6					
Flusso Acqua	m ³ /h	0,3	0,3	0,2	0,2	0,1	0,4	0,4	0,3	0,3	0,2	0,5	0,5	0,4	0,4	0,3	0,6	0,6	0,5	0,5	0,4	0,7	0,7	0,6	0,6	0,5	0,6	0,6	0,6	0,5	0,5					
Perdite di carico	kPa	3,6	2,6	1,8	1,0	0,4	5,8	4,6	3,6	2,7	1,9	8,3	7,0	5,8	4,6	3,6	11,0	9,5	8,2	6,9	5,7	14,0	12,4	10,9	9,5	8,1	10,5	9,6	8,7	8,8	7,1					
Flusso dell'aria 750 m³/h (velocità 1)																																				
Pot. Termica	kW	4,0	3,4	2,7	1,8	1,3	5,9	5,2	4,5	3,8	3,1	7,6	6,9	6,2	5,5	4,8	9,4	8,7	8,0	7,3	6,6	11,3	10,5	9,8	9,1	8,3	14,8	14,7	14,0	13,2	12,4					
Temp. Aria uscita	°C	18,6	20,1	21,6	22,1	24,6	25,5	27,4	29,2	30,9	32,5	32,1	33,9	35,9	37,7	39,4	38,6	40,4	42,4	44,2	46,0	45,0	47,0	48,8	1,8	52,6	59,8	61,8	63,7	65,5	67,4					
Flusso Acqua	m ³ /h	0,2	0,2	0,1	0,1	0,1	0,3	0,3	0,2	0,2	0,2	0,4	0,3	0,3	0,3	0,2	0,4	0,4	0,4	0,3	0,3	0,5	0,5	0,5	0,4	0,4	0,5	0,4	0,4	0,4	0,4					
Perdite di carico	kPa	2,0	1,5	1,0	0,5	0,3	3,3	2,6	2,1	1,5	1,1	4,7	3,9	3,3	2,6	2,1	6,2	5,4	4,6	3,9	3,3	7,9	7,0	6,1	5,3	4,6	5,9	5,4	4,9	4,4	4,0					

HEATER CONDENS CR1

Temp. Acqua mand./rit.		50/30					60/40					70/50					80/60					90/70					120/90									
Temp. Aria ingresso		0	5	10	15	20	0	5	10	15	20	0	5	10	15	20	0	5	10	15	20	0	5	10	15	20	0	5	10	15	20	0	5	10	15	20
Flusso dell'aria 3900 m³/h (velocità 3)																																				
Pot. Termica	kW	8,7	7,1	5,4	3,6	1,7	12,4	10,8	9,3	7,7	6,1	16,0	14,4	12,9	11,3	9,7	21,1	19,4	17,6	15,9	14,2	23,0	25,1	23,2	21,3	19,5	37,9	35,9	33,9	31,9	29,9					
Temp. Aria uscita	°C	7,3	11,4	15,5	19,4	23,2	10,2	14,4	18,5	22,7	26,9	12,8	16,9	21,2	25,3	29,4	17,2	21,7	26,3	30,8	35,5	18,0	25,8	30,7	35,5	40,3	30,7	36,0	41,3	46,6	51,9					
Flusso Acqua	m ³ /h	0,4	0,3	0,2	0,2	0,1	0,5	0,5	0,4	0,3	0,3	0,7	0,6	0,6	0,5	0,4	0,8	0,8	0,7	0,6	0,6	0,8	0,9	0,8	0,8	0,7	0,9	0,8	0,8	0,7	0,7					
Perdite di carico	kPa	2,8	1,9	1,2	0,6	0,2	4,8	3,8	2,9	2,1	1,4	7,1	5,9	4,8	3,8	2,9	9,7	8,4	7,1	0,9	4,8	9,7	11,1	9,6	8,3	7,1	9,4	8,5	7,7	6,9	6,1					
Flusso dell'aria 2500 m³/h (velocità 2)																																				
Pot. Termica	kW	6,7	5,5	4,2	2,1	1,5	9,7	8,5	7,2	6,0	4,7	12,5	11,3	10,0	8,8	7,6	16,4	15,1	13,8	12,4	11,1	21,0	19,5	18,1	16,6	15,2	29,6	28,0	26,5	24,9	23,4					
Temp. Aria uscita	°C	8,8	12,6	16,3	19,2	23,8	12,4	16,3	20,2	24,1	28,0	15,6	19,5	23,3	27,2	31,1	20,9	25,2	29,4	33,7	38,0	25,6	30,1	34,6	39,0	43,6	37,4	42,3	47,3	52,2	57,3					
Flusso Acqua	m ³ /h	0,3	0,2	0,2	0,1	0,1	0,4	0,4	0,3	0,3	0,2	0,5	0,5	0,4	0,4	0,3	0,7	0,6	0,5	0,5	0,4	0,8	0,7	0,7	0,6	0,6	0,7	0,6	0,6	0,6	0,5					
Perdite di carico	kPa	1,8	1,2	0,8	0,2	0,1	3,1	2,4	1,9	1,3	0,9	4,6	3,8	3,1	2,5	1,9	6,3	5,4	4,6	3,8	3,1	8,0	7,1	6,2	5,3	4,5	6,0	5,5	4,9	4,4	4,0					
Flusso dell'aria 1850 m³/h (velocità 1)																																				
Pot. Termica	kW	5,6	4,5	3,4	2,0	1,4	8,1	7,1	6,1	5,0	3,9	10,5	9,5	8,4	7,4	6,4	13,8	12,7	11,6	10,4	9,3	17,6	16,4	15,2	14,0	12,8	24,8	23,5	22,2	20,9	19,6					
Temp. Aria uscita	°C	9,9	13,5	16,9	19,8	24,3	14,0	17,8	21,5	25,1	28,6	17,7	21,4	25,1	28,7	32,3	11,6	27,7	31,8	35,8	39,8	29,0	33,2	37,5	41,8	45,9	42,3	47,0	51,8	56,4	61,2					
Flusso Acqua	m ³ /h	0,3	0,2	0,2	0,1	0,1	0,4	0,3	0,3	0,2	0,2	0,5	0,4	0,4	0,3	0,3	0,5	0,5	0,5	0,4	0,4	0,6	0,6	0,6	0,5	0,5	0,6	0,5	0,5	0,5	0,4					
Perdite di carico	kPa	1,3	0,9	0,5	0,2	0,1	2,3	1,8	1,4	1,0	0,6	3,4	2,8	2,3	1,8	1,4	4,6	3,9	3,3	2,8	2,3	5,9	5,2	4,5	3,9	3,3	4,4	4,0	3,6	3,2	2,9					

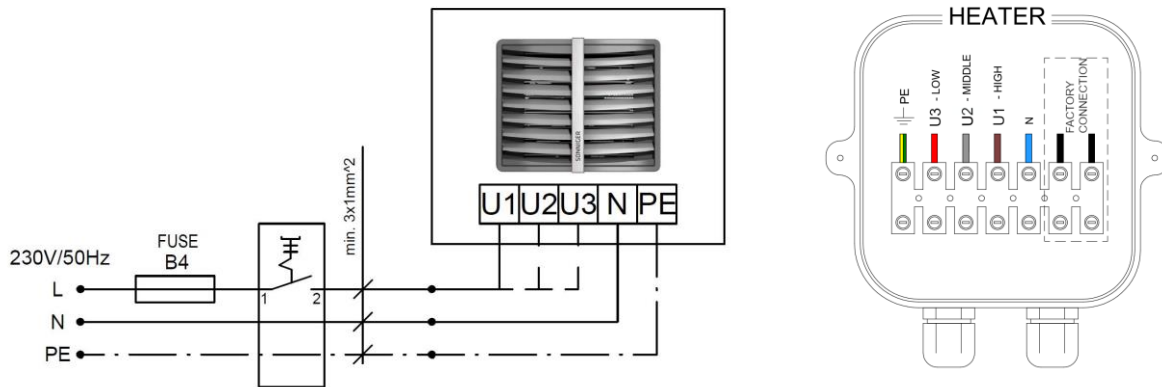
HEATER CONDENS CR2

Temp. Acqua mand./rit.		50/30					60/40					70/50					80/60					90/70					120/90									
Temp. Aria ingresso		0	5	10	15	20	0	5	10	15	20	0	5	10	15	20	0	5	10	15	20	0	5	10	15	20	0	5	10	15	20	0	5	10	15	20
Flusso dell'aria 3350 m³/h (velocità 3)																																				
Pot. Termica	kW	12,5	10,5	8,4	6,1	2,8	19,6	17,3	15,0	12,6	10,2	26,2	23,7	21,3	18,8	16,3	32,5	30,0	27,5	24,9	22,4	39,3	36,7	34,0	31,4	28,8	53,4	50,7	48,0	45,3	42,6					
Temp. Aria uscita	°C	10,7	12,6	14,6	16,4	17,3	8,0	19,0	21,2	23,5	25,8	22,1	24,6	27,1	29,5	32,0	27,2	29,7	32,2	34,8	37,3	32,4	35,0	37,6	40,2	42,7	45,0	47,6	50,4	53,1	55,9					
Flusso Acqua	m ³ /h	0,7	0,6	0,5	0,3	0,2	1,0	0,8	0,7	0,6	0,5	1,2	1,1	1,0	0,9	0,8	1,5	1,3	1,2	1,1	1,0	1,7	1,6	1,5	1,4	1,2	1,5	1,4	1,3	1,3	1,2					
Perdite di carico	kPa	4,4	3,2	2,1	1,2	0,3	7,2	5,8	4,4	3,3	2,2	10,5	8,8	7,2	5,8	4,5	14,1	12,2	10,4	8,8	7,2	18,2	16,0	14,0	12,1	10,4	13,6	12,4	11,2	10,1	9,0					
Flusso dell'aria 2000 m³/h (velocità 2)																																				
Pot. Termica	kW	9,1	7,6	6,0	4,2	2,4	14,2	12,6	10,9	9,2	7,4	19,0	17,2	15,5	13,7	11,9	23,5	21,7	19,9	18,1	16,3	28,4	26,5	24,6	22,7	20,9	38,6	36,7	34,8	32,8	30,9					
Temp. Aria uscita	°C	12,9	14,5	16,0	17,2	18,3	20,2	22,1	23,9	25,8	27,7	26,9	28,9	30,9	33,0	35,0	32,9	35,0	37,1	39,2	41,3	39,2	41,4	43,5	45,6	47,8	54,5	56,7	59,0	61,2	63,4					
Flusso Acqua	m ³ /h	0,5	0,4	0,3	0,2	0,1	0,7	0,6	0,5	0,4	0,4	0,9	0,8	0,7	0,6	0,5	1,1	1,0	0,9	0,8	0,7	1,2	1,1	1,1	1,0	0,9	1,1	1,0	0,9	0,9	0,9					
Perdite di carico	kPa	2,5	1,8	1,2	0,6	0,2	4,1	3,3	2,5	1,9	1,3	5,9	4,9	4,1	3,3	2,6	7,9	6,8	5,8	4,9	4,1	10,1	8,9	7,8	6,8	5,8	7,6	6,9	6,3	5,7	5,1					
Flusso dell'aria 1450 m³/h (velocità 1)																																				
Pot. Termica	kW	7,3	6,1	4,8	2,9	2,1	11,5	10,2	8,8	7,4	6,0	15,3	13,9	12,5	11,1	9,6	19,0	17,5	16,1	14,6	13,2	22,9	21,4	19,9	18,4	16,9	31,2	29,6	28,1	26,5	25,0					
Temp. Aria uscita	°C	14,4	15,7	16,8	16,9	19,1	22,5	24,1	25,8	27,3	28,8	29,9	31,7	33,5	35,2	37,0	36,6	38,4	40,2	42,1	43,9	43,5	45,4	47,3	49,2	51,1	60,6	62,5	64,6	66,5	68,4					
Flusso Acqua	m ³ /h	0,4	0,3	0,3	0,2	0,1	0,6	0,5	0,4	0,4	0,3	0,7	0,6	0,6	0,5	0,4	0,8	0,8	0,7	0,7	0,6	1,0	0,9	0,9	0,8	0,7	0,9	0,8	0,8	0,7	0,7					
Perdite di carico	kPa	1,7	1,2	0,8	0,3	0,2	2,8	2,2	1,7	1,3	0,9	4,0	3,4	2,8	2,2	1,8	5,4	4,7	4,0	3,4	2,8	6,9	6,1	5,3	4,6	4,0	5,2	4,7	4,3	3,9	3,5					

13. SCHEMA ELETTRICO

13.1. Collegamento HEATER CONDENS senza controllo automatico

* Il set non comprende: interruttore principale, fusibile, cavo di alimentazione



Descrizione cablaggio ventilatore

- U1** alta velocità - marrone
- U2** media velocità - grigio
- U3** bassa velocità - rosso
- N** neutro - blu
- PE** Protezione a terra - giallo/verde

13.2. Collegamento di alcune unità HEATER CONDENS con pannello COMFORT, valvole e attuatori.

* Il set non comprende: interruttore principale, fusibile, cavo di alimentazione

Un pannello COMFORT può regolare fino a:

- *6 unità di HEATER CONDENS ONE oppure
- *3 unità di HEATER CONDENS CR1, CR2, CR3 oppure
- *2 unità di HEATER CONDENS MAX

HEAT – Riscaldamento. Il termostato alimenta valvola, attuatore e ventilatore, la ventilazione termina quando si raggiunge in ambiente la temperatura impostata, la valvola/attuatore chiude la circolazione dell'acqua.

FAN - Funzione non attiva, l'unità non funziona quando l'interruttore FAN è selezionato

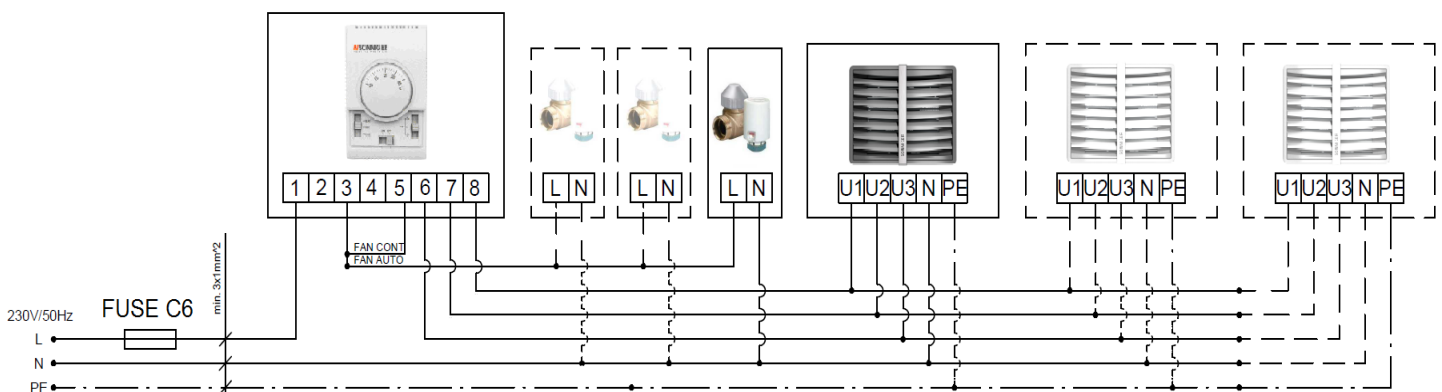
COOL – Funzione utilizzata SOLO con i dispositivi MIX per la destratificazione oppure per la ventilazione estiva. Il ventilatore inizia a funzionare a partire dalla temperatura impostata sul termostato.

Attenzione! È possibile utilizzare un ulteriore ponticello sui contatti 4 e 5 del pannello COMFORT (modalità FAN CONT), in questo caso si può usare solo la funzione di modifica della velocità del ventilatore I-II-III e ON/OFF. Il termostato ed il selettore HEAT/FAN/COOL rimangono inattivi.

Il ponticello aggiuntivo sui terminali 4 e 5 potrebbe essere applicato quando per esempio si usa un termostato differente (fornito dall'utente) per controllare il sistema.

In tal caso:

- il ventilatore funziona in modo continuativo alla velocità impostata;
- il termostato apre e chiude la valvola a seconda della temperatura ambiente.



13.3. Collegamento unità HEATER CONDENS con pannello INTELLIGENT ECO.

Il pannello Intelligent controlla attuatori/valvole e regola automaticamente la velocità delle ventole in base alla temperatura ambiente. La velocità del ventilatore si riduce automaticamente quando la temperatura in un ambiente si avvicina a quella desiderata.

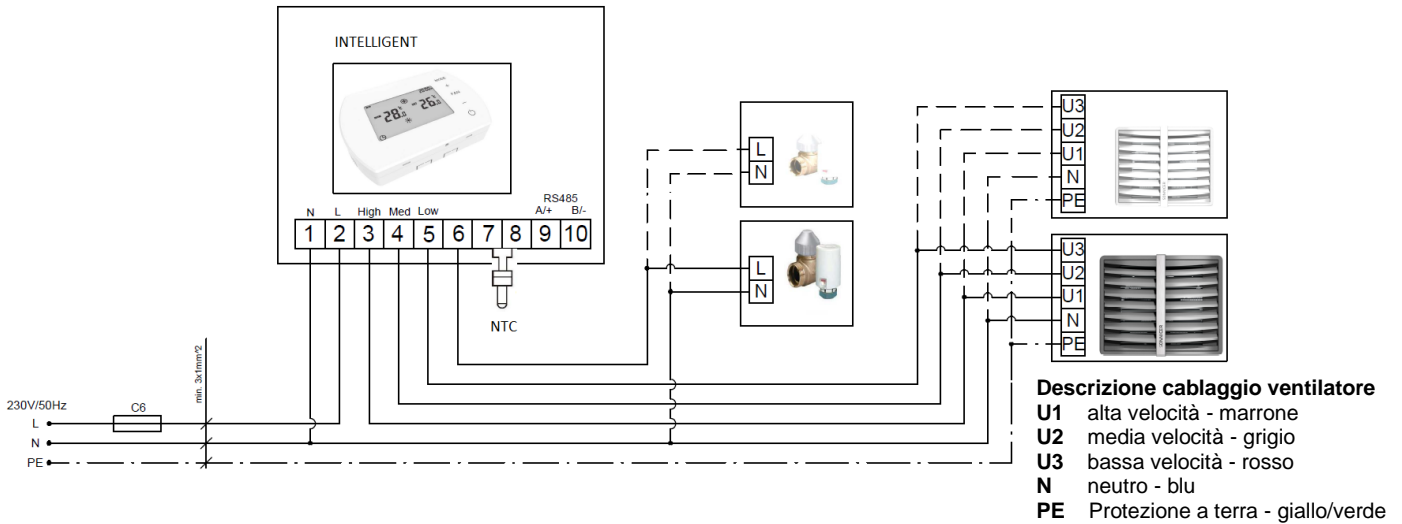
Funzioni aggiuntive - Termostato settimanale, disponibilità di segnali di comunicazione BMS

Possibilità di collegamento di un sensore esterno di temperatura NTC, con cavo da 5 m, lunghezza cavo massima 20 m.

* Il set non comprende: interruttore principale, fusibile, cavo di alimentazione.

Un pannello di comando INTELLIGENT ECO può regolare fino a:

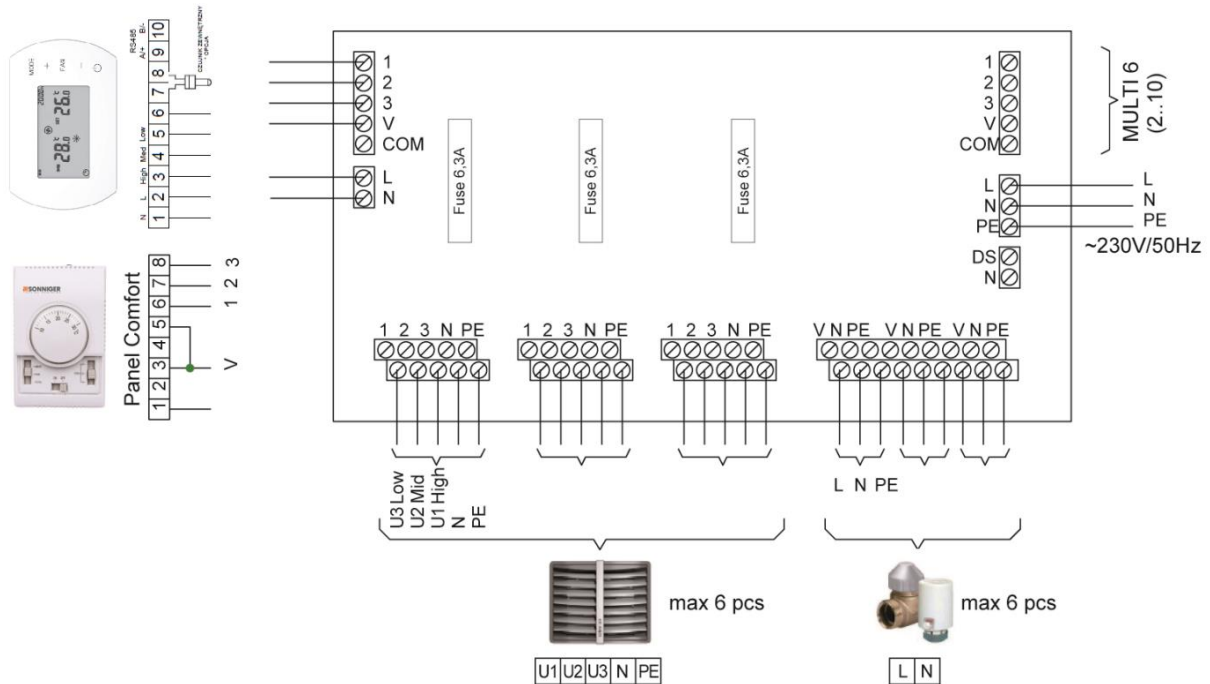
- * 4 unità di HEATER CONDENS ONE oppure
- * 2 unità di HEATER CONDENS CR1, CR2, CR3 oppure
- * 1 unità di HEATER CONDENS MAX.



13.4. Splitter MULTI 6 - RIPARTITORE per il controllo fino a 12 unità di HEATER CONDENS ONE oppure fino a 6 unità di HEATER CONDENS o HEATER CONDENS MAX da un pannello COMFORT o INTELLIGENT ECO.

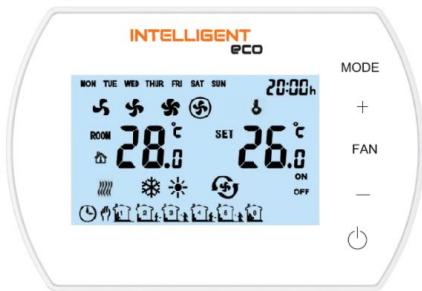
Il ripartitore Splitter MULTI 6 consente di collegare e controllare più aerotermi ventilanti (fino a un massimo di 6/12 a seconda del modello) e valvole con attuatori (fino a 6/12 pezzi). Il controllo dei ventilatori e delle valvole parte dal pannello COMFORT o INTELLIGENT ECO.

Per collegare più apparecchi HEATER CONDENS è possibile collegare in serie diversi Splitter MULTI 6 uno all'altro (estensione massima fino a 10 splitter MULTI 6). In tal caso, sul primo Splitter MULTI 6 ci deve essere il connettore DS-N lasciato aperto, sugli altri Splitter MULTI 6 (2..10) il CONNETTORE DS-N deve essere chiuso.



14. PANNELLO INTELLIGENT ECO- Controllore programmabile automatico

Il pannello INTELLIGENT ECO controlla attuatori/valvole e regola automaticamente la velocità del ventilatore in base alla temperatura ambiente. Durante la messa a regime partendo da basse temperature viene usata la massima velocità. La velocità del ventilatore si riduce automaticamente quando la temperatura in ambiente si avvicina a quella desiderata.

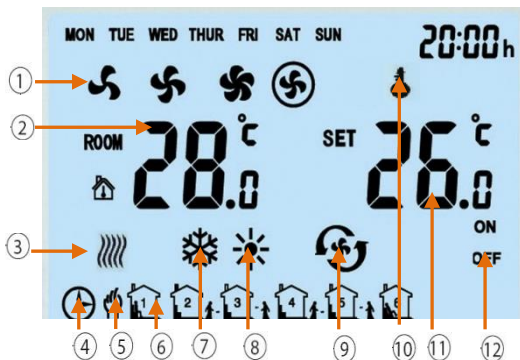


Il pannello INTELLIGENT ECO è stato progettato per i prodotti SONNIGER

Funzioni:

- Termostato settimanale (giorni 5/1/1)
- Regolazione velocità del ventilatore a 3 fasi automatica o manuale.
- Controllo temperature dell'ambiente (aprendo/chiedendo una valvola o regolando il volume dell'aria automaticamente).
- Modalità antigelo - protezione contro la caduta della temperatura ambiente sotto il livello critico +5/-15°C.
- Possibilità di collegamento a un sensore di temperatura NTC esterno.
- Comunicazione BMS con protocollo MODBUS

Descrizione dello schermo

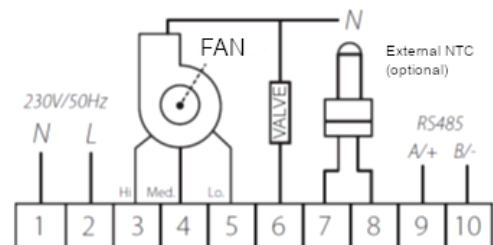


1. Velocità Ventilatore: Bassa, Media, Alta, Automatica
2. Temp. Ambiente o Sensore esterno (rilevata)
3. Indicatore antigelo
4. Modalità programmazione automatica
5. Modalità manuale
6. 6 Periodi temporali programmabili per giorno
7. Modalità raffrescamento (Cooling)
8. Modalità Riscaldamento (Heating)
9. Modalità Ventilazione
10. Segnale di blocco impostazioni
11. Temperatura setpoint (desiderata)
12. Stato ON/OFF dei periodi temporali

13. MODE = Premere brevemente per selezionare la modalità manuale o automatica. Tenere premuto per 3 secondi per selezionare Raffrescamento, Riscaldamento oppure Ventilazione
14. FAN = Premere brevemente per selezionare la velocità del ventilatore: Bassa, Media, Alta, Automatica
15. ON/OFF = Accensione e Spegnimento

Parametri tecnici

1	Alimentazione elettrica	230VAC/50Hz
2	Gamma temperature impostabili	5°C 40°C
3	Gamma Temperature di esercizio	-10°C 60°C
4	Grado di Protezione	IP 20
5	Sensore di temperatura	Interno / Esterno NTC

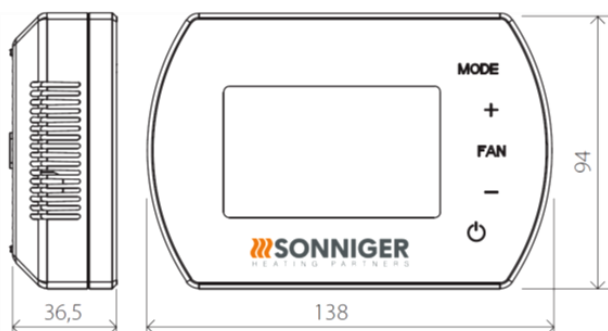


ATTENZIONE!



RISCHIO DI SCOSSA ELETTRICA! Scollegare l'alimentazione elettrica prima di ogni collegamento. Il contatto con i componenti interni portanti pericolosi voltaggi possono causare elettroshock e gravi danni alla persona.

Dimensioni



MENU IMPOSTAZIONI

Quando il pannello INTELLIGENT ECO è spento, premere MODE e mantenerlo premuto per 5 secondi:

Per cambiare opzione, usare il pulsante MODE;

Per cambiare valore, usare i pulsanti +/-.

Menu Impostazioni	Opzioni	Valori
1	Calibrazione Temperatura	-9°C ~ +9°C
2	Modalità Ventilatore	C1: Modo termostatico (FAN AUTO) C2: Modo continuo (FAN CONT)
3	Sensore Temperatura	0: Sensore Interno 1: Sensore Esterno NTC (opzionale)
4	Antigelo	0: Spento 1: Acceso
5	Gamma Temperatura Antigelo	+5°C ~ +10°C
6	Velocità BMS	0-2400 / 1-9600 / 2-19200
7	MODBUS ID	1 ~ 247 (01 ~ F7)

Segnale di Blocco / Sblocco

Per BLOCCARE i pulsanti premere + e mantenerlo e poi - e mantenerli entrambi premuti per 5 secondi.

Per SBLOCCARE i pulsanti premere + e mantenerlo e poi - e mantenerli entrambi premuti per 5 secondi.

Premere MODE

Cambia il modo in MANUALE  oppure AUTOMATICO 

Premere MODE per 5 secondi

Cambia la modalità in RAFFRESCAMENTO , RISCALDAMENTO , VENTILAZIONE 

Premere FAN

Cambia le velocità del ventilatore in BASSA , MEDIA , ALTA , AUTOMATICA 

Premere FAN per 5 secondi

Permette l'impostazione del calendario e programmazione delle 6 impostazioni giornaliere (lunedì-venerdì 1-5, sabato 6, domenica 7)

Funzioni BMS

- Impostare/leggere i parametri operativi
- Condizione di lavoro o stop
- Programmazione settimanale
- Temperatura
- Velocità del ventilatore
- Riscaldamento, Ventilazione, Raffrescamento
- Modalità antigelo

N.	Impostazione	Parametri
1	Modo operativo	RS485 Semi-duplex; PC o controller principale è MASTER; Termostato è SLAVE
2	Interfaccia	A(+),B(-), 2 fili
3	Baud Rate	0-2400 / 1-9600 / 2-19200
4	Byte	9 bits in totale: 8 data bit + 1 stop bit
5	Modbus	Modo RTU
6	Trasmissione	RTU (Remote Terminal Unit) formato (vedi istruzioni MODBUS)
7	Indirizzo Termostato	1-247; (0 è l'indirizzo di trasmissione e sta per tutti i termostati senza risposta)

TERMINI E CONDIZIONI DELLA GARANZIA

§ 1 Scopo della garanzia

1. La Garanzia autorizza l'Acquirente a ottenere la sostituzione del dispositivo o parte di esso in caso di difetto solo se, entro il periodo di garanzia, il produttore dichiara che un dispositivo difettoso o parte di esso non può essere riparato.
2. Per richiedere la riparazione gratuita occorre presentare prova dell'acquisto o compilare lo specifico modulo di reclamo.
3. La presente garanzia copre i difetti materiali del dispositivo che rendono il suo funzionamento impossibile. La presente garanzia non si estende all'installazione e a lavori di manutenzione.
4. La Garanzia per il prodotto venduto dal Rivenditore dura 24 mesi. Il periodo di garanzia inizia al momento della consegna del dispositivo all'Acquirente specificato nella fattura di vendita. La garanzia copre tutte le parti/componenti specificati nell'ambito della consegna.
5. I prodotti consegnati da terze persone non sono garantiti da questo fornitore.
6. I dispositivi possono essere avviati e sottoposti a manutenzione solo da personale qualificato formato nei settori della manutenzione e del funzionamento del dispositivo. Tutte le operazioni relative ad avviamento, manutenzione e riparazioni devono essere annotate sulla Scheda della garanzia.
7. Il presupposto per il rilascio della garanzia da parte del produttore è il montaggio e l'attivazione del dispositivo in accordo con la Documentazione d'uso e manutenzione entro e non oltre 6 mesi dalla data dell'acquisto.
8. Il prodotto è garantito per il periodo completo di garanzia solo previo rispetto delle operazioni previste dalla Documentazione d'uso e manutenzione, sezione "Manutenzione". Tutti i servizi relativi alla manutenzione del dispositivo sono effettuati a cura e a spese dell'Utente.
9. La fornitura dei servizi di garanzia non cessa o si sospende per la durata della garanzia. La garanzia sulle parti/elementi sostituiti o riparati termina con la scadenza della garanzia del dispositivo.

§ 2 Esclusioni dalla garanzia/scarico di responsabilità

1. La garanzia non si estende ai danni meccanici e ai danni ai componenti elettrici causati da uso improprio, trasporto, tensione anomala o altri danni derivanti da un difetto del prodotto. Per le ragioni di cui sopra, la garanzia è limitata esclusivamente alla sostituzione di parti/componenti aventi difetti di costruzione che devono essere forniti senza costi aggiuntivi solo se la parte/componente difettoso è stato restituito.
2. La garanzia per i dispositivi non si applica quando si sono verificati errori tecnici durante le procedure in materia di installazione, regolazione e controllo comprendenti uno qualsiasi dei seguenti casi:
 - a) Difetti causati dalla connessione di un dispositivo a un sistema di ventilazione impropriamente progettato che consentano ulteriori carichi di calore che non soddisfino tutti gli standard e diminuiscano il rendimento dello scambiatore di calore.
 - b) Difetti causati da collegamento a componenti o parti che facciano parte del sistema di riscaldamento, ma non siano stati forniti dal Rivenditore e il cui funzionamento inappropriato abbia un impatto negativo sul funzionamento del dispositivo.
 - c) Difetti causati dal collegamento di parti di ricambio a componenti non originali.
 - d) Difetti causati dalla rivendita del prodotto da parte del primo acquirente/utente a un altro acquirente che smantelli/installi il dispositivo precedentemente installato e azionato in un edificio specifico e relative condizioni.
 - e) Difetti causati da un'errata competenza e conoscenza insufficiente dell'installatore e del personale tecnico che in modo improprio effettui servizio post-vendita sul dispositivo
 - f) Difetti causati da condizioni speciali di utilizzo che differiscono dalla tipica applicazione standard a meno che le parti (il Rivenditore e il personale tecnico del cliente) abbiano precedentemente convenuto altrimenti per iscritto.
 - g) Difetti causati da catastrofi naturali come incendi, esplosioni e altri incidenti che possano provocare danni a componenti meccanici, elettrici e dispositivi di protezione
 - h) Difetti causati da una pulizia inadeguata dell'impianto tecnico o dal luogo in cui il dispositivo è stato installato; la pulizia deve avvenire periodicamente in base alle specifiche condizioni di lavoro e alla quantità di polvere.
 - i) Difetti derivanti dalla mancanza di pulizia o inadeguata pulizia di scambiatori di calore; la pulizia deve essere effettuata periodicamente in base alle specifiche condizioni di lavoro e alla quantità di polvere.
 - j) Difetti causati da installazione inadeguata per bassa temperatura al di fuori delle condizioni di lavoro.
 - k) Difetti causati da bassa temperatura se non è installato alcun dispositivo di protezione antigelo.
Basse temperature sulle parti elettriche e meccaniche quali valvole, dispositivi di controllo elettrici ed elettronici, formazione di condensa e gelo/ghiaccio nei pressi del dispositivo, shock termico dell'aeroterme e scambiatore di calore causato da brusche variazioni della temperatura esterna.

§3 SONNIGER non è responsabile per:

1. Lavori di manutenzione, controlli derivanti dalla Documentazione d'uso e manutenzione e programmazione del dispositivo.
2. Difetti causati dallo spostamento di un dispositivo a banco in attesa dell'assistenza in garanzia.
3. Tutti i difetti causati ai beni della società.

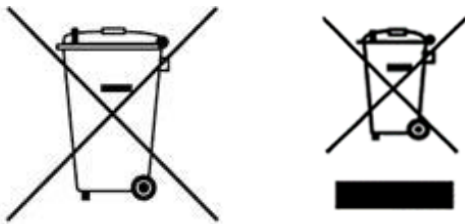
§4 Procedura di reclamo

1. In caso di reclamo coperto dalle condizioni di garanzia, l'utente può presentare un reclamo direttamente al Distributore.
2. Tutte le riparazioni coperte da garanzia devono essere eseguite come parte di attività di un'azienda di installazione e Servizio di fabbrica. Tutte le riparazioni coperte dalla garanzia devono essere effettuate nel luogo in cui il dispositivo è installato.
3. L'utente rispetto alle attività di servizio è tenuto a:
 - Consentire pieno accesso ai locali in cui i dispositivi sono stati installati e fornire i servizi necessari per consentire un accesso diretto al dispositivo (sollevamento, ponteggi, ecc.) al fine di permettere di eseguire tutte le operazioni di manutenzione coperte dalla garanzia.
 - Presentare l'originale della Scheda di garanzia e la fattura IVA a registrazione dell'acquisto,

- Garantire la sicurezza durante la manutenzione,
 - Consentire di avviare le opere immediatamente all'arrivo del Servizio.
4. Al fine di presentare un reclamo in garanzia è necessario consegnare all'indirizzo del Distributore i seguenti documenti:
- a. copia della Scheda di garanzia
 - b. copia della prova di acquisto - fattura di vendita
5. Il servizio di riparazione con la sostituzione delle parti è gratuito solo se il rappresentante dell'installatore o il Servizio rileva che il difetto o malfunzionamento del dispositivo è causato da un difetto imputabile al produttore.
6. Tutti i costi (costo di riparazione, trasferta e componenti scambiati) sostenuti a causa di reclamo ingiustificato, soprattutto quando il rappresentante della ditta installatrice o il Servizio di riparazione rilevi che difetto/danno è stato causato dal mancato rispetto delle linee guida fornite nella Documentazione d'uso e manutenzione o rilevi le esclusioni di cui al **§2 (Esclusioni dalla garanzia)**, saranno imputati all'Acquirente/Cliente che ha reclamato il guasto.
7. Il soggetto che presenta il reclamo è tenuto a fornire una conferma scritta del servizio fornito.
8. SONNIGER ha il diritto di negare il servizio in garanzia se Sonniger Poland non avrà ricevuto il pagamento completo per il prodotto oggetto del reclamo in garanzia o per eventuali precedenti attività di manutenzione.

CONFORMITÀ RAEE 2012/19 / UE

In conformità con le normative legali applicabili, al momento dell'acquisto di nuove apparecchiature elettriche o elettroniche con il seguente marchio:



RICORDA CHE È VIETATO SMALTIRE L'ATTREZZATURA USURATA CON ALTRI RIFIUTI

Per informazioni sul sistema di raccolta dei rifiuti di apparecchiature elettriche ed elettroniche, contattare il proprio distributore.

SCHEDA DI GARANZIA

INVESTITORE / UTILIZZATORE.....

Tipo di unità.....

Numero di serie.....

Data d'acquisto.....

Data del primo avviamento.....

Dati dell'installatore:

Nome dell'installatore:.....

Nome della società.....

.....

Indirizzo:.....

Tel.

Firma dell'installatore:.....

Registro delle manutenzioni e riparazioni:

Data	Descrizione delle ispezioni, manutenzioni e riparazioni	Timbro e firma dell'installatore