



Easy Hybrid

SISTEMI IBRIDI SAVIO



COMFORT & FLESSIBILITÀ



Installazione semplice
e veloce



Altissima efficienza e tecnologia
di ultima generazione



Sistemi ibridi Savio

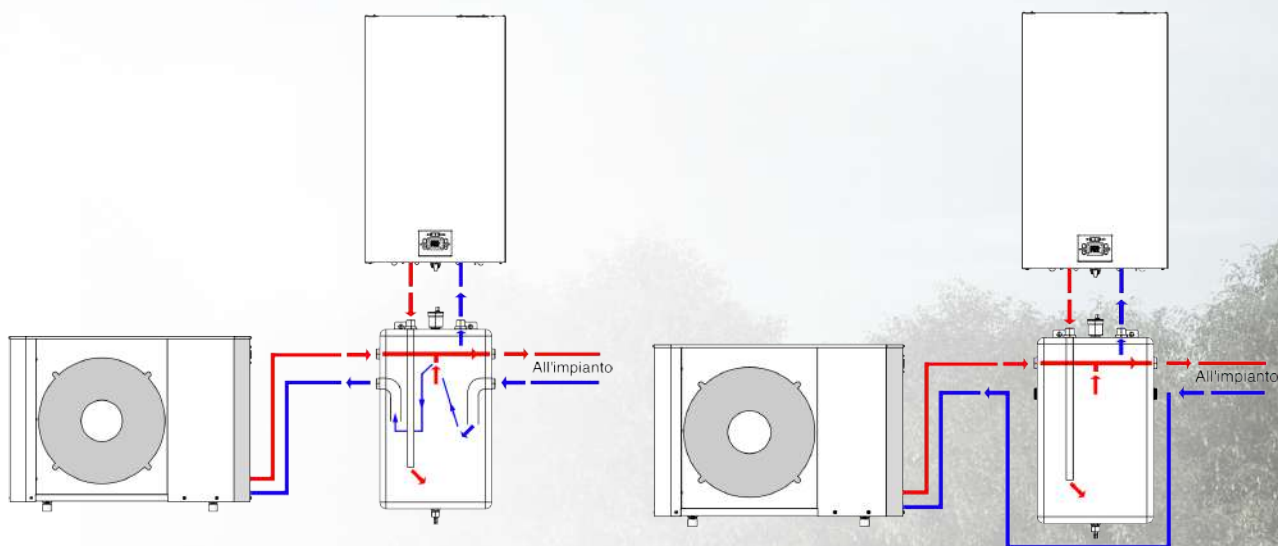
EASY HYBRID

È la gamma Savio di sistemi ibridi economici gas/elettrico ideata e progettata per ottenere la massima integrazione ed efficienza energetica nei contesti abitativi più disparati, in abbinamento ad ogni sistema di emissione (sistemi radianti fan coils, radiatori) anche in combinazione con altre fonti rinnovabili quali solare o fotovoltaico. Easy Hybrid è l'ideale nella riqualificazione di impianti esistenti, ma anche per nuove costruzioni. Diverse le combinazioni possibili abbinando tra loro pompe di calore, caldaie a condensazione. Il Kit idronico e la regolazione elettronica di gestione del sistema, appositamente sviluppati da Savio, riescono a garantire facilità e funzionalità installativa, semplicità di esercizio per l'utente finale e non per ultimo risparmio energetico.

In conclusione è la soluzione integrata per il riscaldamento, il condizionamento e la produzione di acqua calda sanitaria su misura per ogni installazione.

Le due semplici possibilità

La gamma EASY HYBRID si articola in più versioni, combinando la pompa di calore monoblocco Savio (nelle taglie 6-8-10 kW), con la caldaia INOXDENS (nelle versioni 25 kW) o INOXDENS MOON (nelle versioni 25-30-35 kW).



Risparmio assicurato

EASY HYBRID garantisce elevate prestazioni e comfort ottimale durante tutto l'anno. La pompa di calore lavora in sintonia con la caldaia, anche nelle condizioni più estreme garantendo massima efficienza ed economicità di esercizio.





Il sistema ibrido: la funzione e gli obiettivi

Il sistema ibrido funziona grazie alla combinazione e il lavoro integrato di due generatori di calore. Il compito dei sistemi ibridi è quello di unire il vantaggio della tecnologia a condensazione con quello della tecnologia a pompa di calore (alimentata da fonti rinnovabili), generando come risultante il minor dispendio energetico e quindi la riduzione dei costi, senza rinunciare al comfort e adattabile alle diverse realtà.

Tale sistema offre la possibilità di beneficiare pienamente di tutti i vantaggi offerti dalla tecnologia in pompa di calore (ben riconosciuta in termini di efficienza) abbinata ai consolidati impieghi della tecnologia della caldaia a condensazione.

L'**ELETTRONICA** di gestione del sistema Savio, selezionando la macchina più adatta in ogni momento, garantirà sempre la massima efficienza d'impiego, economicità d'esercizio e comfort abitativo. Il sistema ibrido, sempre grazie all'elettronica di sistema, permette di espandere il campo di applicazione dagli impianti funzionanti a bassa temperatura fino ai comuni radiatori, che lavorano a più alte temperature.



Sistemi ibridi Savio

Le logiche di funzionamento dei sistemi ibridi

Le soluzioni ibride compatte di SAVIO sono ideali per **interventi di riqualificazioni energetiche** di impianti di riscaldamento e produzione ACS, per le **ristrutturazioni importanti di primo e secondo livello in edifici esistenti**, in edifici di nuova costruzione anche abbinati ad altre fonti rinnovabili (solare termico, scaldabagni in pompa di calore) al fine di soddisfare i requisiti minimi previsti dal **DLgs 28/2011**.

Gli impianti abbinabili sono molteplici, dalla bassa temperatura (radianti a pavimento) all'alta temperatura (radiatori) anche in quelli che richiedono un elevato impegno di potenza per soddisfare il comfort termico. Il fabbisogno termico di un edificio e di conseguenza l'impianto di climatizzazione al suo interno, sono progettati a condizioni "nominali" di progetto (temperatura esterna di progetto), le quali si verificano effettuando un bin (dimensionamento dinamico) sulla temperatura per una piccola fascia di ore, massimo giorni durante il periodo di riscaldamento.

Mediamente, guardando le temperature medie mensili/giornaliere per una determinata località e considerando i fattori di utilizzo dell'edificio, possiamo affermare che lavorando in funzione climatica si verificano temperature di funzionamento impianto scorrevoli, che rendono possibile e conveniente l'impiego della pompa di calore anche in alta temperatura (45-55°C) per alcuni valori di temperatura esterna.

La logica di gestione del sistema ibrido privilegia infatti l'uso della pompa di calore, sfruttando al massimo l'energia rinnovabile in base alle condizioni presenti (temperatura esterna, temperatura di mandata e potenza richiesta dall'impianto) **e, qualora il carico sia superiore alla potenza prodotta dalla pompa di calore, si attiva immediatamente la caldaia integrando la potenza necessaria.**

In particolare, la temperatura esterna e la temperatura di mandata influenzano l'efficienza di funzionamento del sistema ibrido. Al fine di ottimizzare l'uso di energia rinnovabile come detto, è consigliato e conveniente lavorare con una **temperatura di mandata variabile in base alla temperatura esterna (curva climatica)**. In questo modo il COP della pompa di calore aumenta sia in quanto la temperatura esterna è maggiore, sia perché in tali condizioni la temperatura di mandata impianto si riduce.

Al di sotto di una coppia di valori di temperatura esterna ($T_{cut-off}$) e di mandata ($T_{mandata}$), la pompa di calore viene spenta in quanto perdiamo la convenienza economica di utilizzo, o perché l'efficienza della macchina è bassa rispetto al funzionamento a gas metano/GPL (normalmente quando il COP è inferiore a 2.6), o perché le temperature richieste dai terminali sono superiori al campo di funzionamento della stessa. In queste situazioni la caldaia copre interamente il carico termico dell'edificio, garantendo il comfort necessario.





Dimensionamento di un sistema ibrido

Cercando di seguire un approccio di tipo ingegneristico/semplificato, il primo passo è la **determinazione del carico termico di progetto**, ovvero la potenza massima dispersa dall'edificio - in condizioni invernali - della località in esame trascurando gli apporti di calore.

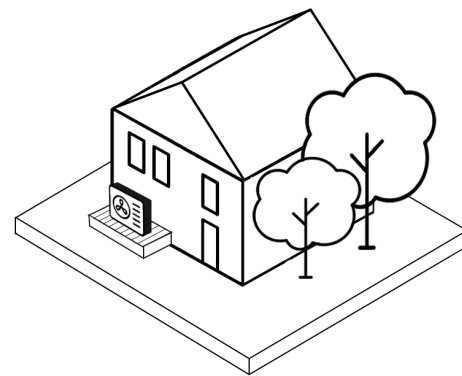
Il normale calcolo termotecnico prevede, qualora si opti per un generatore di calore a gas, la scelta di una caldaia in grado di erogare una potenza uguale o superiore al fabbisogno calcolato. Normalmente la **caldaia a condensazione** risulta sovradimensionata, ma la possibilità di modulazione della potenza della stessa, consente di avvicinarsi alla condizione di carico massimo. La scelta procedurale nel caso di edifici particolarmente isolati è quella di utilizzare caldaie ad ampio campo di modulazione, al fine di ridurre le funzioni di on-off.

Se la scelta ricadesse invece su di una **pompa di calore** è necessario scegliere un generatore che alla temperatura di progetto sia in grado di erogare la potenza richiesta, anche per difetto, (macchina leggermente più piccola del fabbisogno) integrando il tutto con una piccola resistenza elettrica (scelta no gas).

Nel caso di un **sistema ibrido che utilizza una pompa di calore ed una caldaia a condensazione, per soddisfare il fabbisogno termico dell'edificio, è necessario determinare il modo di funzionamento della caldaia sull'impianto**. Inoltre, bisogna tenere presente che **tra i**

requisiti per l'ottenimento del Superbonus, Ecobonus, Conto Termico 2.0, è necessario rispettare il rapporto $P_{pdc}/P_{cal} < 0,5$.

Fondamentale risulta affidarsi ai calcoli di fabbisogno redatti da un tecnico abilitato. Ricordiamoci che anche nella mera sostituzione si ricade in un cambio vettore termico (introducendo la pompa di calore come generatore di calore), pertanto è obbligatorio redigere una verifica di risparmio energetico con il calcolo di fabbisogno. Non solo: il termotecnico deciderà la taglia del generatore in pompa di calore, in funzione del fabbisogno termico giornaliero/mensile e della regolazione secondaria prevista in ambiente.



Sistemi ibridi Savio

L'applicazione più semplice è data nella **sostituzione dagli impianti funzionanti in bassa temperatura in unità immobiliari di dimensioni standard**, fino a 120-150 m², nei quali il generatore di calore a condensazione va in integrazione alla pompa di calore all'interno di un range di temperatura, o funziona in maniera esclusiva al di sotto di una certa temperatura esterna. In questo modo si ottimizzano i costi di funzionamento del sistema.

Ad esempio sappiamo che in particolari condizioni esterne tutti i generatori in pompa di calore "soffrono" condizioni di sbrinamento e richiedono di assorbire energia dagli impianti climatizzazione per eliminare il ghiaccio che si sta formando sul pacco lamellare esterno. In tali condizioni si ferma la pompa di calore o si manda in funzionamento contemporaneo il generatore a gas a condensazione.

Normalmente si ottiene il funzionamento 80-20 ovvero per il 80% il fabbisogno annuo viene soddisfatto dalla PDC, e per il restante si avrà il funzionamento del generatore a condensazione.

Nel caso invece di **edificio esistente con terminali ad alta temperatura** la condizione si complica, le condizioni per l'applicazione dell'ibrido passano per:

- a) Mera sostituzione del generatore esistente;
- b) Sostituzione del generatore ed intervento sui terminali di emissione (che vengono integrati, sostituiti al fine di ridurre la temperatura di mandata);
- c) Sostituzione del generatore isolamento dell'involucro ;
- d) Sostituzione del generatore isolamento dell'involucro e intervento sui terminali di emissione.

A seconda dell'applicazione, **avremo un funzionamento del sistema variabile dal 10-90 (ovvero il 10% del fabbisogno stagionale è coperto dalla pompa di calore) ad un 60-40 (ovvero un 60% del fabbisogno è soddisfatto dalla pompa di calore) .**

Ad esempio, nel caso di **un edificio esistente in cui viene sostituita una caldaia con un sistema ibrido**, con terminali ad alta temperatura, ove la temperatura di mandata alle condizioni di progetto sia ben al di fuori del campo di lavoro della pompa di calore, a titolo di esempio consideriamo -7°C/65°C di mandata.

Sulla caldaia a condensazione verrà impostata una curva climatica tale da soddisfare la richiesta dell'impianto sino ad una temperatura di mandata (temperatura esterna) di 50°C. Da quel momento la caldaia andrà in OFF e gestiremo la pompa di calore con una nuova curva climatica più morbida, da 50° a 45°C all'aumentare della temperatura esterna. Il punto di **CUT OFF (bivalenza)** dipenderà da diversi fattori, in particolare la tipologia dei terminali di emissione. **Radiatori di ghisa** porteranno a spegnimenti della pompa di calore per temperature esterne attorno ai 10°C, **radiatori di alluminio** attorno agli 8°C e **radiatori di acciaio** attorno ai 7°C, in condizioni standard.

[Nella pagina seguente riportiamo i grafici consigliati per il sistema Easy Hybrid al variare della tipologia di sistema di emissione.](#)

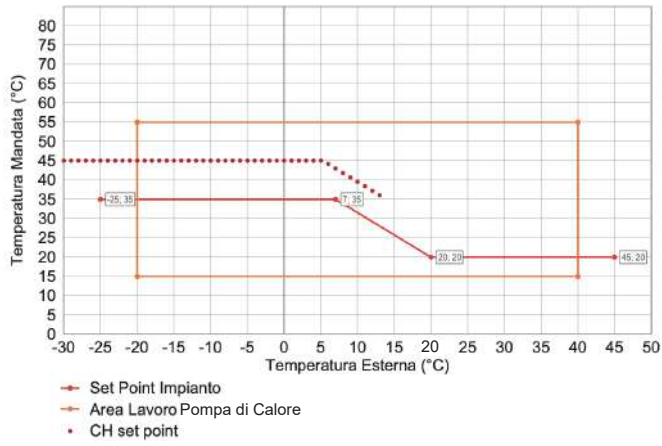
Si pone ora in evidenza **l'importanza del corretto dimensionamento della pompa di calore** negli impianti ibridi, in quanto l'approccio corretto consiste nel considerare la caldaia come back-up per coprire i momenti di massimo fabbisogno, e non considerarlo come il generatore di calore principale supportato dalla pompa di calore solo in limitati periodi di tempo.

Le pompe di calore Savio tuttavia si caratterizzano per l'elevata efficienza anche alle più rigide condizioni operative (campo di lavoro con temperature esterne sino fino a -25°C) e consentono, perciò, di massimizzare il contributo da fonti rinnovabili anche nel caso di sostituzione di sistemi esistenti indipendentemente dal fatto che siano dotati di terminali radianti o terminali ad alta temperatura.

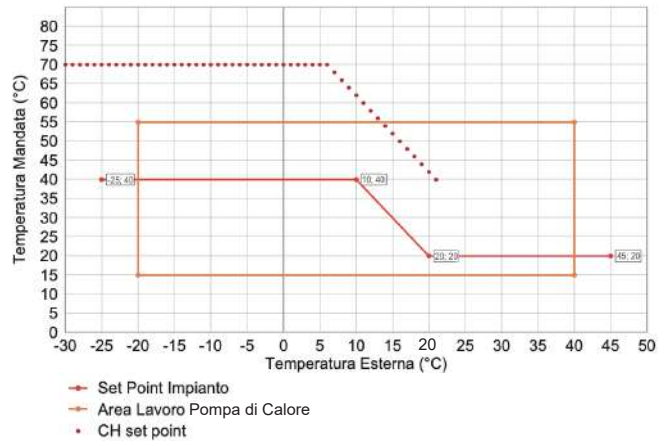




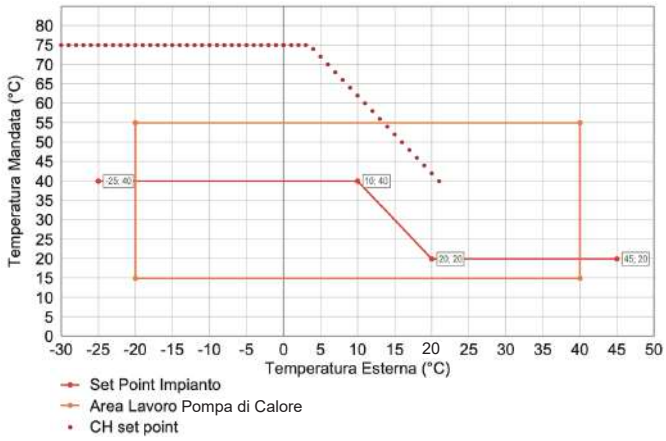
Impianto radiante a pavimento



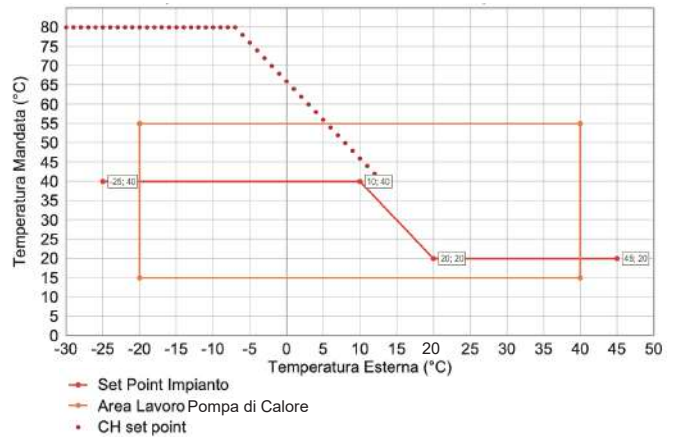
Radiatori in acciaio



Radiatori in alluminio



Radiatori in ghisa



Sistemi ibridi Savio



* Può beneficiare delle detrazioni fiscali del Superbonus 110% ed Ecobonus 65%



Easy Hybrid



COP 4,62



ACS 60°C



ACQUA RISCALDAMENTO



RANGE LAVORO -22°C / +70°C



CLASSE ENERGETICA RISCALDAMENTO



CLASSE ENERGETICA PRODUZ. ACS



*[Se abbinato CRONOTERMOSTATO WIFI Vedi accessorio pg. 23]

WI-FI READY

(dati in riferimento a Pompa di Calore versione 8 kW)

Easy Hybrid

Easy Hybrid è il Sistema Ibrido compatto, made in Savio in grado di produrre acqua calda o acqua fredda per soddisfare, a seconda delle stagioni, le esigenze di riscaldamento, raffreddamento dell'edificio e produzione di ACS.

Il sistema è composto da un generatore a condensazione della serie **InoxDens o InoxDens Moon** in abbinamento a una **Pompa di calore** ad altissima efficienza idonea per le condizioni climatiche più rigide.

I vantaggi

- Installazione semplice e veloce
- Per l'installazione non è necessario il patentino F-gas
- Gestione climatica inclusa
- Compatta
- L'intelligence del sistema è integrata nella PDC

Dove installarla?

- Fortemente consigliata nelle ristrutturazioni edilizie
- Adatta per climi rigidi come montagna e impianti che lavorano in alta T fino a 70°C
- Adatta per applicazioni con sistemi radianti, fancoil, termoventilanti e UTA
- Adatta per le installazioni in edifici ad alta efficienza

110%

SUPER BONUS
(trainante)

65%

ECO BONUS

50%

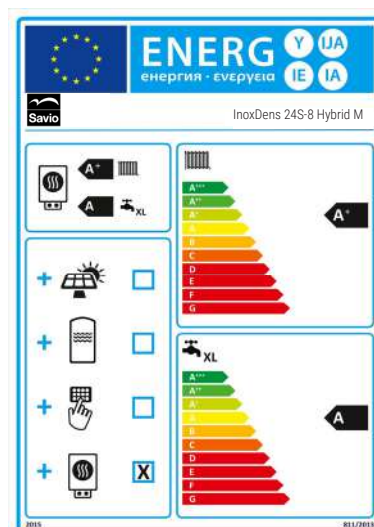
BONUS CASA

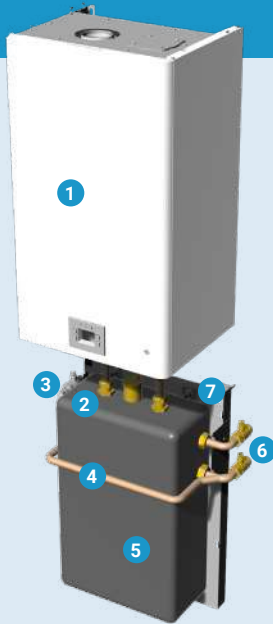


CONTO TERMICO

Detrazione fiscale

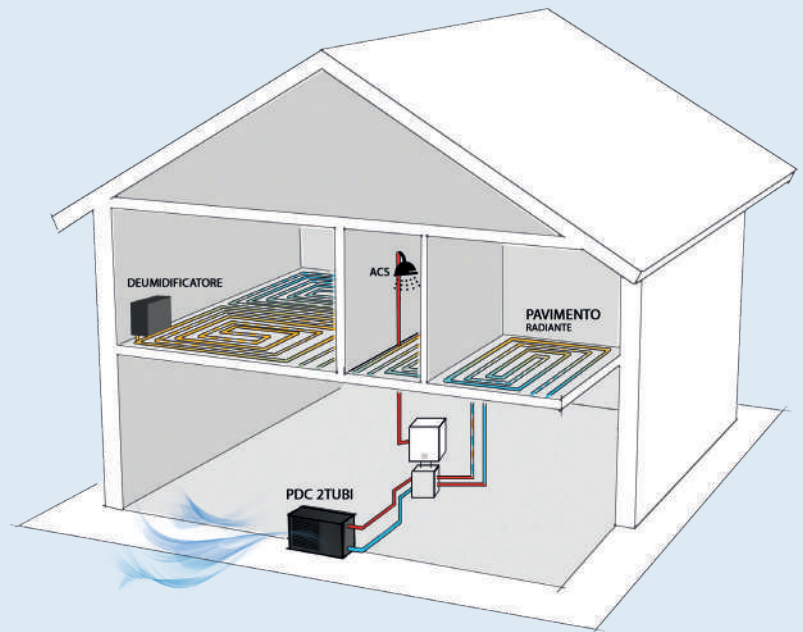
Tutte le versioni di Easy Hybrid sono in **classe A**, quindi usufruiscono della detrazione fiscale secondo la normativa vigente.





1. Caldaia a condensazione istantanea 25-30-35 kW
2. Collegamento al generatore di calore
3. Mandata - ritorno PDC a parete
4. Ritorno impianto esistente *(solo config. A)
5. Inerziale 20 litri
6. Collegamento a impianto esistente
7. Telaio per fissaggio a parete (non obbligatorio)

*[in riferimento a Soluzione A - Schemi tipo impianto pg. 18]



1. Ventilatore EC
2. Compressore Twin Rotary



Funzionamento invernale

Le modalità di funzionamento invernali sono:

1. **Modalità pompa di calore per il riscaldamento:** l'unità produce acqua calda allo scambiatore lato impianto per il riscaldamento; la produzione di ACS è garantita dal generatore di calore a condensazione;
2. **Modalità ibrida, pompa di calore e caldaia lavorano in sincrono** gestiti da una elettronica specificatamente sviluppata per garantire il massimo comfort. La gestione sanitaria è sempre garantita dalla caldaia;
3. **Modalità caldaia, il generatore di calore interviene per soddisfare le condizioni di funzionamento in alta temperatura** o quando le condizioni di temperatura esterna rendono anti-economico l'impiego della pompa di calore. La produzione di ACS è sempre garantita dalla caldaia a condensazione.



Funzionamento estivo

Le modalità di funzionamento estive sono:

1. **Modalità chiller:** l'unità provvede alla sola produzione di acqua refrigerata per l'impianto;
2. **Modalità caldaia per la produzione di acqua calda sanitaria.**

EASY HYBRID - Configurazioni

Codice	Descrizione
10342.1034.0	INOXDENS 24S-6 HYBRID M
10342.1035.0	INOXDENS 24S-8 HYBRID M
10342.1036.0	INOXDENS 24S-6 HYBRID G
10342.1037.0	INOXDENS 24S-8 HYBRID G
10342.1024.0	INOXDENS MOON 25S-6 HYBRID M
10342.1025.0	INOXDENS MOON 25S-8 HYBRID M
10342.1026.0	INOXDENS MOON 25S-10 HYBRID M
10342.1027.0	INOXDENS MOON 30S-8 HYBRID M
10342.1028.0	INOXDENS MOON 30S-10 HYBRID M
10342.1029.0	INOXDENS MOON 35S-8 HYBRID M
10342.1030.0	INOXDENS MOON 35S-10 HYBRID M

InoxDens: M = Metano / G= GPL
InoxDens Moon: M = Metano e GPL

Le dimensioni

Le caldaie rispettano le seguenti dimensioni:

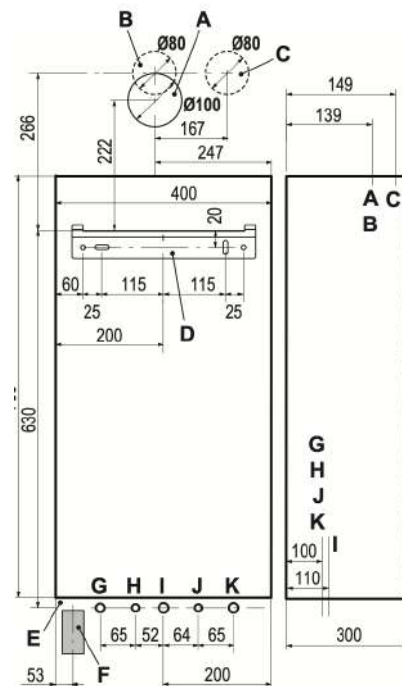
InoxDens 25S

Larghezza - 400 mm

Altezza - 700 mm

Profondità - 300 mm

- A** Espulsione fumi / aspirazione aria (coassiale Ø 100/60)
- B** Espulsione fumi (sdoppiato Ø 80)
- C** Aspirazione aria (sdoppiato Ø 80)
- D** Supporto di fissaggio caldaia
- E** Area posizionamento canaline connessioni elettriche
- F** Area per posizionare il tubo scarico condensa
- G** MR - Mandata Riscaldamento
- H** US - Uscita Sanitaria
- I** Gas
- J** ES - Entrata Sanitaria
- K** RR - Ritorno Riscaldamento



[Dima di installazione]

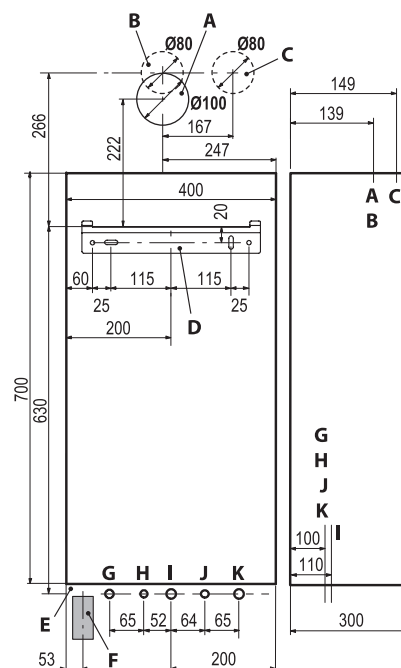
InoxDens Moon 25S - 30S - 35S

Larghezza - 400 mm

Altezza - 700 mm

Profondità - 300 mm

- A** Espulsione fumi / aspirazione aria (coassiale Ø 100/60)
- B** Espulsione fumi (sdoppiato Ø 80)
- C** Aspirazione aria (sdoppiato Ø 80)
- D** Supporto di fissaggio caldaia
- E** Area posizionamento canaline connessioni elettriche
- F** Area per posizionare il tubo scarico condensa
- G** MR - Mandata Riscaldamento
- H** US - Uscita Sanitaria
- I** Gas
- J** ES - Entrata Sanitaria
- K** RR - Ritorno Riscaldamento



[Dima di installazione]



La pompa di calore e il modulo ibrido rispettano le seguenti dimensioni:

Pompa di calore da 6 kW / 8 kW / 10 kW

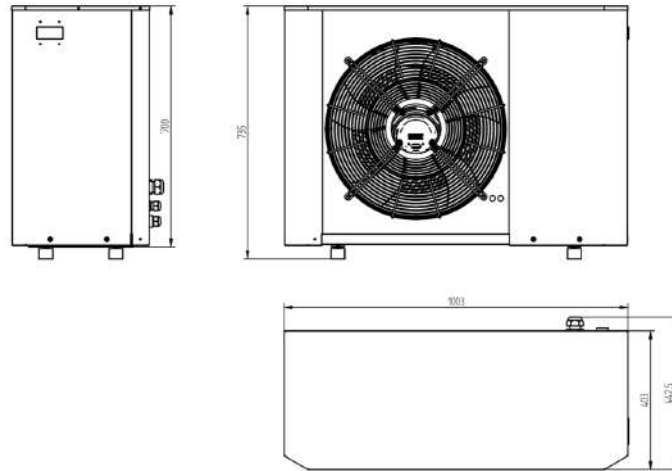
Larghezza - 1003 mm

Altezza con piedini - 735 mm

Altezza senza piedini - 700 mm

Profondità - 403 mm

Profondità con attacco posteriore - 442,5 mm



Modulo ibrido

Larghezza - 340 mm

Altezza - 546 mm

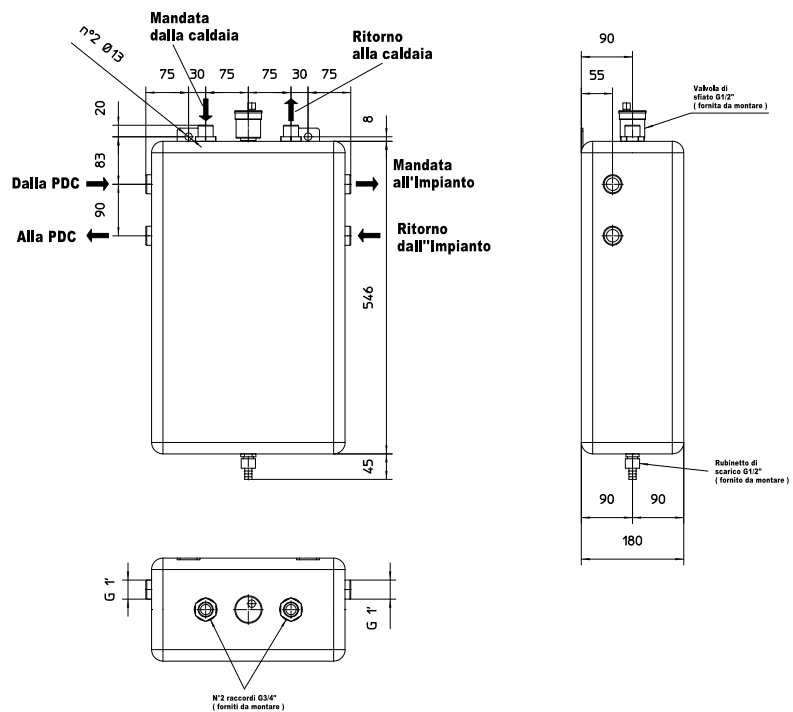
Profondità - 180 mm

Dimensioni Hybrid Kit
con box in lamiera (opzionale):

Larghezza - 400 mm

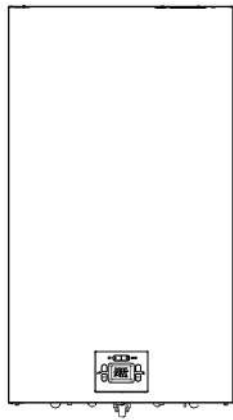
Altezza - 630 mm

Profondità - 250 mm

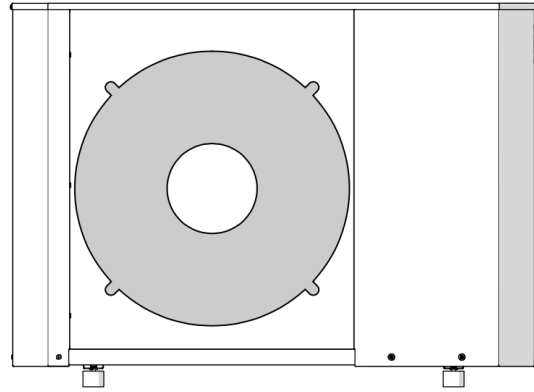


La consegna e il montaggio

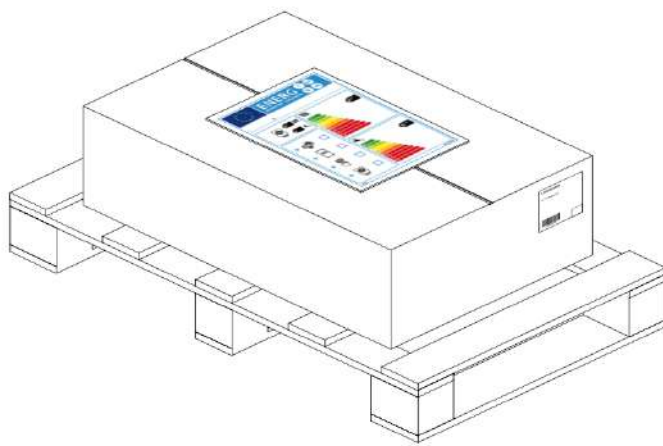
Il sistema è la somma di tre prodotti, forniti in tre imballi separati:



Caldaia a condensazione

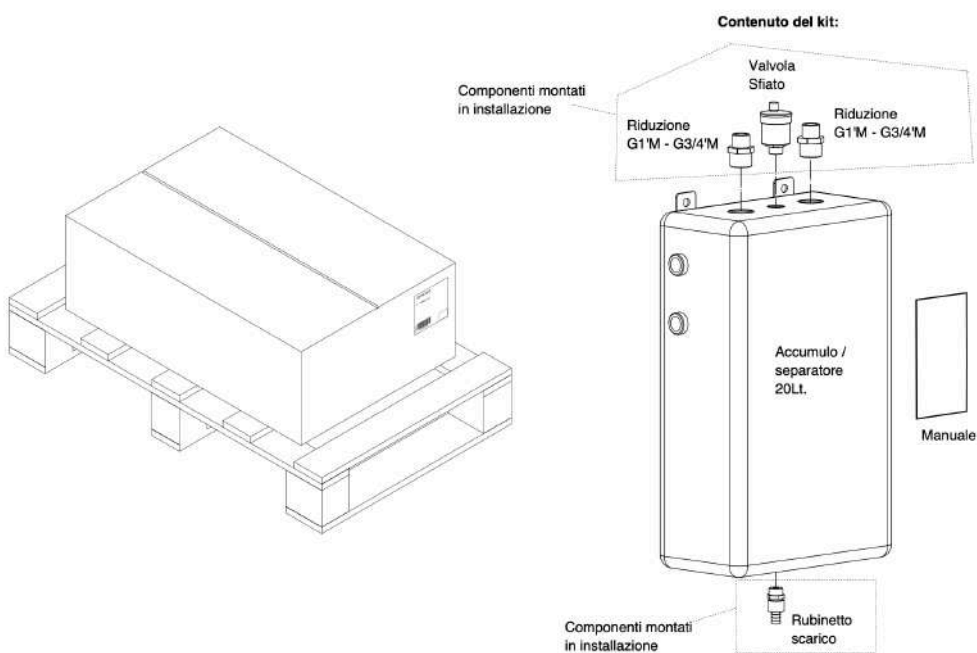


Pompa di calore idronica



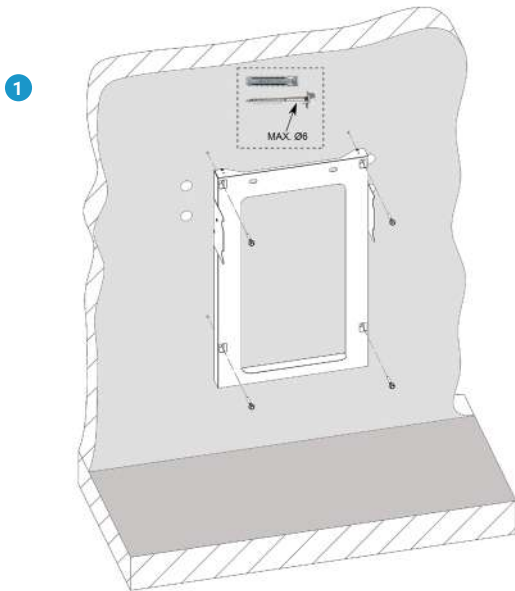
In spedizione verrà inserita l'etichetta di sistema specifica del sistema ordinato in una busta porta-documenti, applicata esternamente sulla scatola dell'imballo dell'Hybrid Kit.

Hybrid Kit - che conterrà:

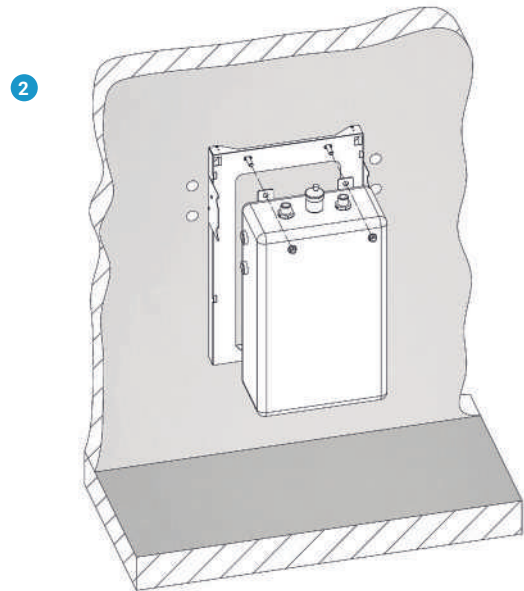




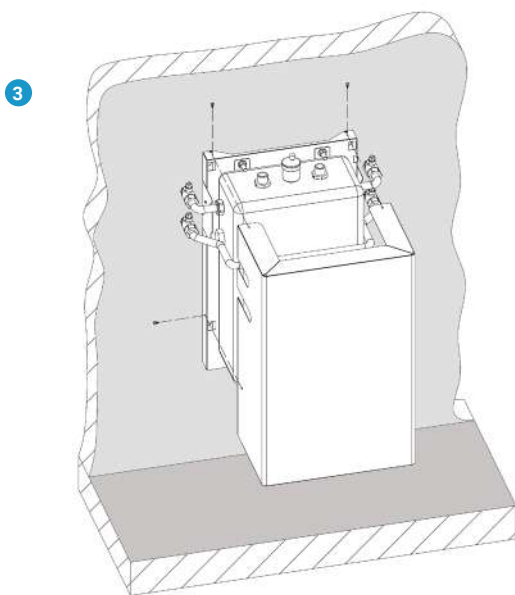
La sequenza di montaggio dell'Hybrid Kit se si utilizza il Kit accessori:



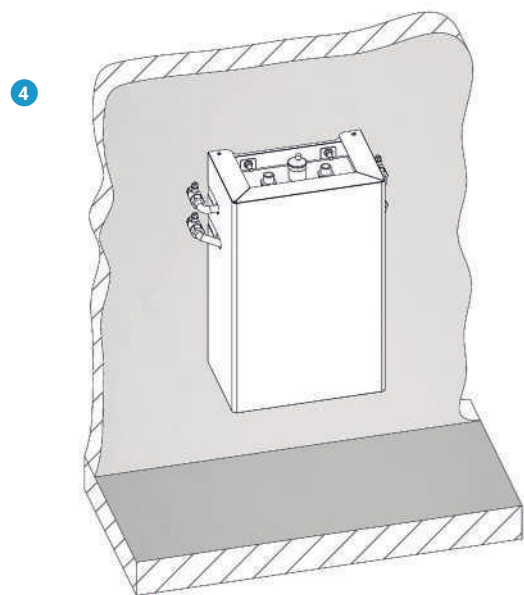
Fissaggio dima modulo ibrido



Montaggio modulo ibrido



Inserimento copertura Box Hybrid



Vista di insieme sistema completo

ATTENZIONE! Per il montaggio a parete dell'Hybrid Kit non è necessaria la copertura estetica, ovvero il box in lamiera che vediamo nella sequenza riportata sopra. Il **Kit Box Hybrid Kit** è infatti un accessorio opzionale. (Vedi nel dettaglio a pg. 22)



L'**Hybrid Kit**, ovvero il **MODULO IBRIDO** da 20 Lt, può essere montato a parete tramite le apposite staffe.

Easy Hybrid - Le configurazioni

Le componenti previste all'interno delle configurazioni Easy Hybrid sono:

InoxDens 25S

Caldaia a condensazione premiscelata



- MODULAZIONE 1:5
- 24-28-32 kW
- ACQUA RISCALDAMENTO
- ACQUA SANITARIA
- 14,3 ÷ 18,4 L/min
Produzione acqua calda sanitaria
- METANO / GPL
- CLASSE ENERGETICA

InoxDens completa la gamma SAVIO a condensazione premiscelata: perfetta per impianti a radiatori e idonea con sistemi radianti con gruppi di miscelazione. Disponibile per riscaldamento e produzione di acqua calda sanitaria, nelle potenze **24, 28 e 32 kW**. Le caldaie sono in classe A, quindi usufruiscono della **detrazione fiscale secondo la normativa vigente**.

Caratteristiche principali:

- Scambiatore primario condensante in acciaio INOX con rivestimento in acciaio per offrire la massima resistenza alla corrosione
- Bruciatore a premiscelazione totale, acciaio INOX (Classe NOx 6) Modulazione 1:5 Metano e anche GPL
- Scambiatore sanitario a piastre in acciaio INOX
- Vaso di espansione da 7 litri
- Pompa ad alta efficienza con basso consumo energetico Integrazione a sistemi solari BIASI, mediante kit solare Lettura digitale nel display della pressione
- Predisposizione per comando remoto e sonda esterna

InoxDens Moon 25S - 30S - 35S

Caldaia a condensazione



- MODULAZIONE 1:9
- 25 kW - 30 kW - 35 kW
- ACQUA RISCALDAMENTO
- ACQUA SANITARIA
- 12,8 ÷ 15,2 ÷ 17,0 L/MIN
Produzione acqua calda sanitaria
- METANO / GPL
- GESTIONE SOLARE INTEGRATA
- GAS ADAPTIVE
- CLASSE ENERGETICA
Con Sistema iControl

InoxDens Moon è la nuova gamma SAVIO di caldaie murali a condensazione. Ottime prestazioni e alti rendimenti che durano nel tempo grazie all'innovativo **scambiatore di calore**. Semplicità di utilizzo grazie al **pannello di controllo digitale** con display progettato per comunicare con l'utente in maniera facile e comoda. Qui disponibile nella versione per riscaldamento e produzione acqua calda sanitaria nelle potenze **25, 30 e 35kW**, nelle stesse dimensioni estremamente compatte: 700 x 400 x 300 mm. Le versioni di InoxDens Moon sono in **classe A**, quindi usufruiscono della detrazione fiscale secondo la normativa vigente.

Caratteristiche principali Gas-Adaptive:

- Regolazione automatica del gas
- Adattamento al cambio della qualità del gas
- Combustione pulita
- Unico modello adatto a metano e GPL che consente di ottimizzare il magazzino



In abbinamento a:

Pompa di calore da 6 kW / 8 kW / 10 kW



-  COP 4,62
-  PU 8,41 KW - PA 1,82 KW
-  ACQUA SANITARIA 55°C
-  ACQUA RISCALDAMENTO
Funzioni contemporanee
-  RANGE LAVORO -22°C / +45°C
-  CLASSE ENERGETICA

Le unità a pompa di calore monoblocco 2T Savio sono particolarmente adatte per applicazioni con sistemi di riscaldamento a pannelli radianti o per applicazioni a bassa temperatura quali fancoil, termoventilanti e UTA opportunamente dimensionati per temperature di mandata di 50°C. Tutte le versioni sono equipaggiate con ventilatori assiali EC ad elevata silenziosità e con compressori Twin Rotary inverter che permettono la gestione completa della potenza di ogni suo singolo componente. Infatti compressore, ventilatore e circolatori sono modulati istante per istante da una centralina programmata con logica di controllo sviluppata internamente.

Per completarsi con:

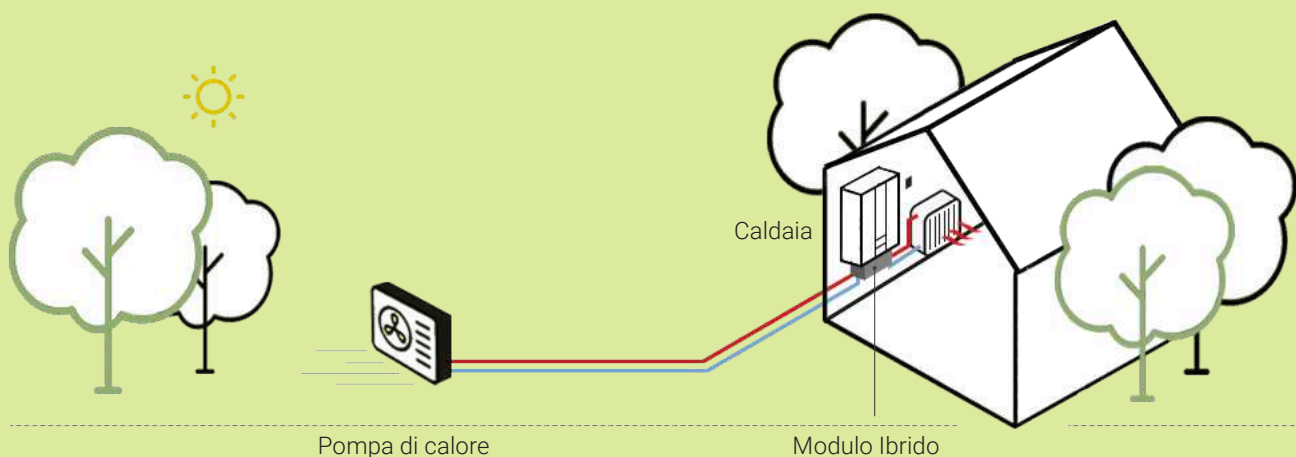
Modulo ibrido



-  DIMENSIONI
340 x 546 x 180 mm
-  INTERASSE ATTACCHI
90 mm
-  DIMENSIONE ATTACCHI
1"
-  CONTENUTO D'ACQUA
20 litri

Disgiuntore/Inerziale appositamente studiato al fine di favorire il corretto funzionamento del sistema ibrido.

Disponibile con pratico box/carter di protezione estetica e tubazioni di collegamento pompa di calore impianto. L'accumulo isolato da 20 litri consente il corretto funzionamento della pompa di calore, in particolare negli impianti a basso contenuto d'acqua.

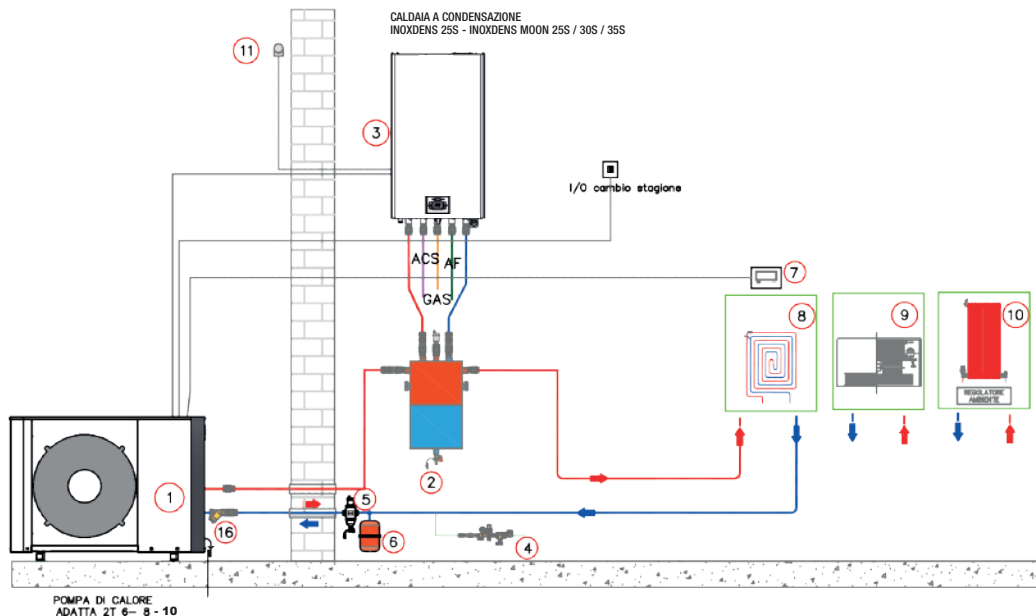


Pompa di calore

Modulo Ibrido

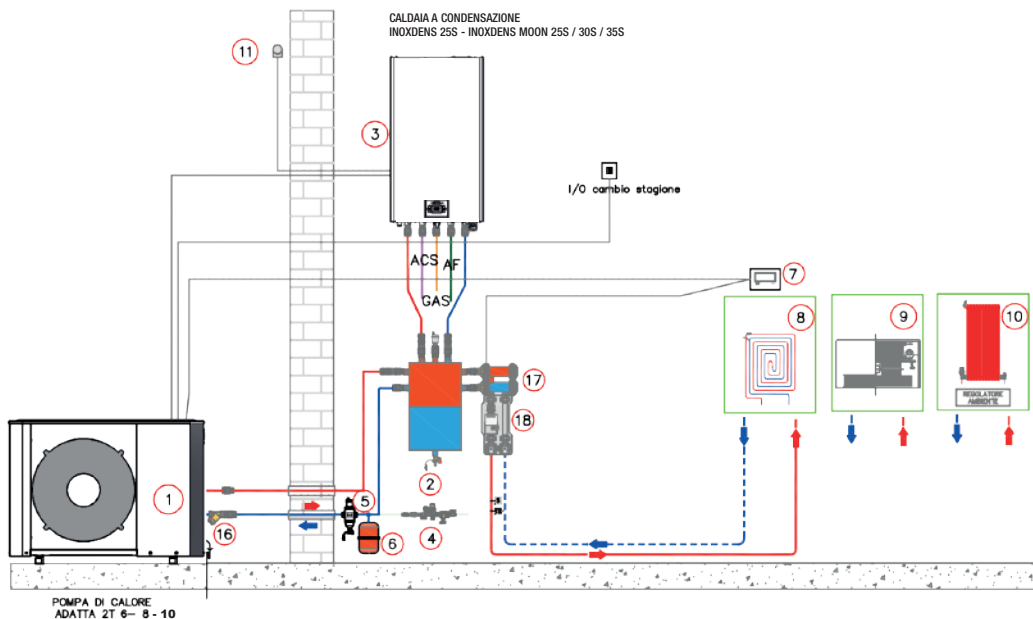
Schemi tipo impianto

Soluzione A / Ibrido con riscaldamento monozona



- | | | | | | |
|---|--|---|---|----|------------------------|
| 1 | ADATTA 2T 6-8-10 con Hybrid Control a bordo | 5 | Defangatore magnetico | 10 | Impianto a radiatori |
| 2 | Hybrid Tank Modulo Ibrido idronico | 6 | Vaso di espansione impianto | 11 | Sonda esterna |
| 3 | Caldaia a condensazione istantanea 25S-30S-35S | 7 | Cronotermostato WI-FI per gestione impianto | 16 | Filtro a Y ritorno PDC |
| 4 | Gruppo riempimento | 8 | Impianto radiante a bassa temperatura | | |
| | | 9 | Impianto a fan coil | | |

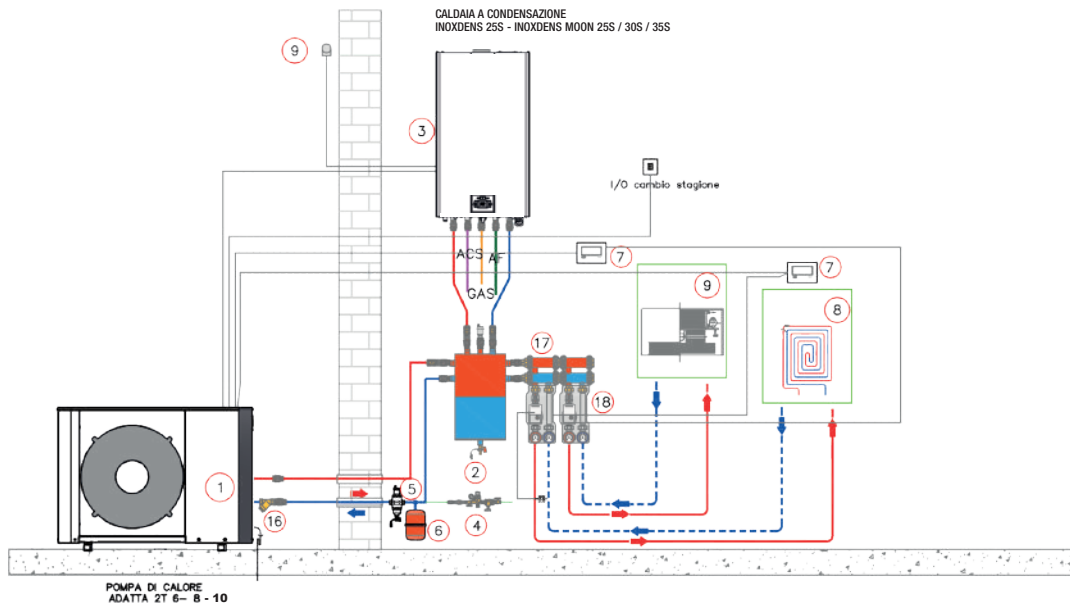
Soluzione B / Ibrido con riscaldamento monozona



- | | | | | | |
|---|--|---|---|----|------------------------|
| 1 | ADATTA 2T 6-8-10 con Hybrid Control a bordo | 5 | Defangatore magnetico | 10 | Impianto a radiatori |
| 2 | Hybrid Tank Modulo Ibrido idronico | 6 | Vaso di espansione impianto | 11 | Sonda esterna |
| 3 | Caldaia a condensazione istantanea 25S-30S-35S | 7 | Cronotermostato WI-FI per gestione impianto | 16 | Filtro a Y ritorno PDC |
| 4 | Gruppo riempimento | 8 | Impianto radiante a bassa temperatura | | |
| | | 9 | Impianto a fan coil | | |

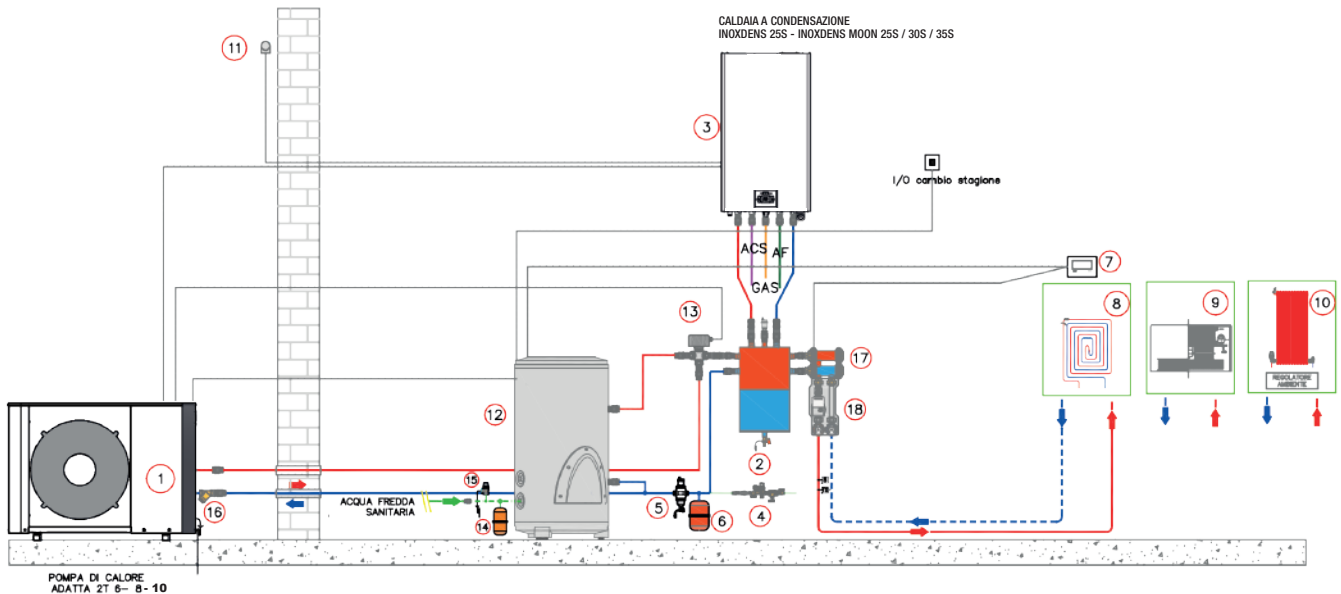


Soluzione C / Ibrido con riscaldamento radiante e climatizzazione a fan coil estiva



- | | | | | | |
|---|--|---|---|----|-------------------------------------|
| 1 | ADATTA 2T 6-8-10 con Hybrid Control a bordo | 5 | Defangatore magnetico | 16 | Filtro a Y ritorno PDC |
| 2 | Hybrid Tank Modulo Ibrido idronico | 6 | Vaso di espansione impianto | 17 | Collettore per rilancio |
| 3 | Caldaia a condensazione istantanea 25S-30S-35S | 7 | Cronotermostato WI-FI per gestione impianto | 18 | Gruppo di rilancio diretto impianto |
| 4 | Gruppo riempimento | 8 | Impianto radiante a bassa temperatura | | |
| | | 9 | Impianto a fan coil | | |

Soluzione D / Ibrido con riscaldamento monozona produzione di ACS con PDC in preriscaldamento a caldaia



- | | | | | | |
|---|--|----|---|----|-------------------------------------|
| 1 | ADATTA 2T 6-8-10 con Hybrid Control a bordo | 7 | Cronotermostato WI-FI per gestione impianto | 14 | Vaso espansione sanitario |
| 2 | Hybrid Tank Modulo Ibrido idronico | 8 | Impianto radiante a bassa temperatura | 15 | Valvola sicurezza sanitario |
| 3 | Caldaia a condensazione istantanea 25S-30S-35S | 9 | Impianto a fan coil | 16 | Filtro a Y ritorno PDC |
| 4 | Gruppo riempimento | 10 | Impianto a radiatori | 17 | Collettore per rilancio |
| 5 | Defangatore magnetico | 11 | Sonda esterna | 18 | Gruppo di rilancio diretto impianto |
| 6 | Vaso di espansione impianto | 12 | Bollitore sanitario per PDC | | |
| | | 13 | Valvola deviatrice | | |

Dati tecnici

Dati tecnici caldaie		InoxDens		InoxDens Moon	
		24 S	25 S	30 S	35 S
Portata termica nominale riscaldamento/sanitario	kW	21,0 / 25,0	21,0 / 26,0	26,0 / 31,0	31,0 / 34,7
Portata termica minima riscaldamento/sanitario	kW	5,1	3,0 / 3,0	3,8 / 3,8	3,8 / 3,8
Potenza utile massima riscaldamento/sanitario 60°/80°C *	kW	20,6 / 24,6	20,7 / 25,6	25,6 / 30,6	30,6 / 34,1
Potenza utile minima riscaldamento/sanitario 60°/80°C *	kW	4,8	2,8 / 2,8	3,6 / 3,6	3,6 / 3,6
Potenza utile massima riscaldamento/sanitario 30°/50°C **	kW	22,6 / 26,9	22,8 / 28,2	28,3 / 33,7	28,3 / 33,7
Potenza utile minima riscaldamento/sanitario 30°/50°C **	kW	5,3	3,2 / 3,2	4,0 / 4,0	4,0 / 4,0
Quantità di condensa a Q.nom. 30°/50°C (in riscaldamento) **	l/h	4	4,2	5	5,6
Quantità di condensa a Q.min. 30°/50°C (in riscaldamento) **	l/h	0,8	0,5	0,6	0,6
pH della condensa		4	4,0	4,0	4,0
Rendim. nom. 60°/80°C *	%	98,2	98,4	98,6	98,8
Rendim. min. 60°/80°C *	%	94,1	94,0	94,5	94,5
Rendim. nom. 30°/50°C **	%	107,5	108,6	108,7	108,5
Rendim. min. 30°/50°C **	%	104,9	105,2	105,8	105,8
Rendim. al 30 % del carico *	%	109,1	109,8	109,7	109,9
Rendim. al 30 % del carico **	%	93	107,6	107,4	107,4
Rendimento energetico		1,6	★★★★	★★★★	★★★★
Perdite termiche al camino con bruciatore in funzione	Pf (%)	0,2	1,3	1,2	1,0
Perdite termiche al camino con bruciatore spento ΔT 50°C	Pfbs (%)	0,2	0,2	0,2	0,2
Perdite termiche verso l'ambiente attraverso l'involucro con bruciatore in funzione	Pd (%)	6	0,7	0,9	0,9
Classe NOx	n°	33	6	6	6
NOx ponderato ***	mg/kWh	25 / 85	40	31	25
Temperatura minima/massima riscaldamento ****	°C	0,3 / 3	25 / 80	25 / 80	25 / 80
Pressione minima/massima riscaldamento	bar	385	0,3 / 3	0,3 / 3	0,3 / 3
Prevalenza disponibile riscaldamento (a 1000 l/h)	bar	7	340	320	320
Capacità del vaso espansione (totale/utile)	l	30 / 60	7	7	7
Temperatura minima/massima sanitario	°C	0,3 / 10	35 / 55	35 / 55	35 / 55
Pressione minima/massima sanitario	bar	14,3 / 10,0	0,3 / 10	0,3 / 10	0,3 / 10
Portata massima (ΔT=25 K) / (ΔT=35 K)	l/min	12,0	15,4 / 10,7	18,3 / 12,8	20,5 / 14,3
Portata sanitari specifica (ΔT=30 K) *****	l/min	230 / 91	12,8	15,2	17,0
Tensione/Potenza alla portata termica nominale	V~/ W	14	230 / 100	230 / 96	230 / 116
Potenza alla portata termica minima	W	3,3	52	55	55
Potenza a riposo (stand-by)	W	IPX5D	3	3	3
Grado di protezione	n°	52 / 82	IPX5D	IPX5D	IPX5D
Temperatura dei fumi minima/massima #	°C	0,0025 / 0,0111	41 / 80	41 / 78	41 / 80
Portata massica fumi minima/massima #	kg/s	0,0024 / 0,0107	0,0014 / 0,0121	0,0044 / 0,0144	0,0044 / 0,0161
Portata massica aria minima/massima #	kg/s	10 / 14	0,0013 / 0,0116	0,0044 / 0,0139	0,0044 / 0,0155
Lungh. max scarico fumi coassiale (Ø 60/100 mm / Ø 80/125 mm)	m	40	10 / 25	10 / 15	10 / 12
Lungh. max scarico fumi sdoppiato (Ø 80+80 mm)	m	700 X 400 X 300	40	40	40
Altezza x Larghezza x Profondità	mm	29,3	700 x 400 x 300	700 x 400 x 300	700 x 400 x 300
Peso	kg	2,0	31,5	36	36
Contenuto d'acqua della caldaia	l	2,0	2,0	2,5	2,5
Combustibile			Metano (G20) - Propano (G31)		

* Con temperature dell'acqua in ritorno che non consentono la condensazione. ** Con temperature dell'acqua in ritorno che consentono la condensazione.

*** Con scarico fumi coassiale 60/100 L 0,9 m e gas METANO G20. **** Alla potenza utile minima. ***** Riferito norma EN 625.

Valori riferiti alle prove con scarico sdoppiato 80 mm da 1 + 1 e gas Metano G20.



Dati tecnici pompa di calore






Pompa di calore 2T		6 kW	8 kW	10 kW
Funzionamento invernale A7/W35				
Potenza termica	100% kW	6,16	8,41	9,94
Potenza termica	66% kW	4,21	5,23	7,26
Potenza termica	33% kW	2,75	2,45	3,33
Potenza assorbita compressore	100% kW	1,18	1,63	2,16
Potenza assorbita complessiva	100% kW	1,34	1,82	2,35
COP		4,59	4,62	4,22
Lato impianto				
Portata acqua (impianto)	m3/h	1,06	1,45	1,71
Prevalenza utile	mca	5,20	4,80	5,50
Potenza assorbita pompa	kW	0,06	0,06	0,06
Lato ventilatore				
Portata aria	m3/h	4000	4200	5000
Prevalenza utile	Pa	24,00	40,00	54,00
Potenza assorbita	kW	0,10	0,14	0,14
Funzionamento invernale A7/W45				
Potenza termica	100% kW	5,99	8,19	9,76
Potenza termica	66% kW	4,08	5,07	7,06
Potenza termica	33% kW	2,66	2,37	3,22
Potenza assorbita compressore	100% kW	1,50	2,04	2,75
Potenza assorbita complessiva	100% kW	1,65	2,23	2,95
COP		3,62	3,67	3,31
Lato impianto				
Portata acqua (impianto)	m3/h	1,03	1,41	1,68
Prevalenza utile	mca	6,50	4,70	4,50
Lato ventilatore				
Portata aria	m3/h	4000	4200	5000
Prevalenza utile	Pa	24,0	40,0	54,0
Potenza assorbita	kW	0,10	0,14	0,14
Funzionamento Estivo A35/W18				
Potenza Frigorifera	100% kW	8,05	10,65	12,59
Potenza Frigorifera	66% kW	5,58	6,54	9,44
Potenza Frigorifera	33% kW	3,70	3,12	4,45
Potenza assorbita compressore	100% kW	1,36	1,88	2,56
Potenza assorbita complessiva	100% kW	1,52	2,07	2,76
EER		5,29	5,15	4,57
Lato impianto				
Portata acqua (impianto)	m3/h	1,39	1,83	2,17
Prevalenza utile	mca	5,60	4,00	3,40
Lato ventilatore				
Portata aria	m3/h	4000	4200	5000
Prevalenza utile	Pa	24,0	40,0	54,0
Potenza assorbita	kW	0,10	0,14	0,14
Funzionamento Estivo A35/W7				
Potenza Frigorifera	100% kW	5,62	7,47	8,77

		6 kW	8 kW	10 kW
Potenza Frigorifera	66% kW	3,87	4,39	6,61
Potenza Frigorifera	33% kW	2,55	2,06	3,08
Potenza assorbita compressore	100% kW	1,39	1,89	2,62
Potenza assorbita complessiva	100% kW	1,54	2,09	2,81
EER		3,64	3,58	3,11
Lato impianto				
Portata acqua (impianto)	m3/h	1,0	1,28	1,51
Prevalenza utile	mca	6,5	5,1	4,9
Lato ventilatore				
Portata aria	m3/h	4000	4200	5000
Prevalenza utile	Pa	24,0	40,0	54,0
Dimensioni				
Dimensioni	L x H x P	1000x735x443 mm		
Peso	kg	83	85	87
Refrigerante		R410a		
Tipo compressore		Twin Rotary		
Numero compressori		1	1	1
Numero ventilatori		1	1	1
Alimentazione elettrica	V/Ph/Hz	230-1-50	230-1-50	230-1-50
Diametri attacchi idraulici		1"	1"	1"
Potenza sonora	dB(A)	59	63	63
Pressione sonora a 1m	dB(A)	57	60	61

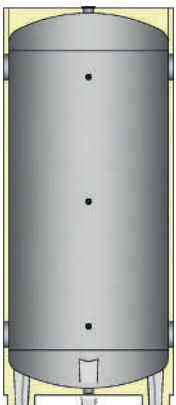
[la scheda tecnica continua nella colonna seguente]

Prodotto	Codice
 <p>Kit allacciamento Hybrid kit disgiuntore Il kit crea una separazione tra la circolazione dei due generatori e quella dell'impianto. A valle del HYBRID KIT deve esserci una pompa di rilancio verso l'impianto. Contiene: - n°4 rubinetti intercettazione impianto - n°4 tubo 90° - n°4 girelli G1' - n°4 guarnizioni G1'</p>	10999.3457.0
 <p>Kit allacciamento Hybrid kit collettore Il circolatore della PDC spinge l'acqua direttamente verso l'impianto, il cui ritorno va direttamente nella PDC attraverso un tubo esterno all'HYBRID KIT. Contiene: - n°4 rubinetti intercettazione impianto - n°2 tubo 90° - n°1 tubo sagomato ritorno circuito - n°2 girelli G1' - n°2 tappi G1' - n°4 guarnizioni G1'</p>	10999.3458.0
 <p>Kit box Hybrid kit Per poter utilizzare i due kit 10999.3457.0 o 10999.3458.0 si deve distanziare l'accumulo dal muro, causa l'ingombro dei 4 rubinetti. Il kit contiene: - Telaio a muro per il distanziamento dell'accumulo - Copertura in lamiera verniciata bianca</p>	10999.3459.0
 <p>Kit 10999.3457.0 + 10999.3459.0 Configurazione con Kit BOX e Kit allacciamento Hybrid kit disgiuntore</p>	 <p>Kit 10999.3458.0 + 10999.3459.0 Configurazione con Kit BOX e Kit allacciamento Hybrid kit collettore</p>
 <p>Cronotermostato digit touch screen Cronotermostato WI-FI DA PARETE - Alimentazione 230 V AC - Superficie trasparente "effetto vetro" - 4 tasti touch a sfioramento - Blocco tastiera tramite password - Display retroilluminato blu</p>	10999.4108.0
<p>Cronotermostato touch screen wi-fi da parete con programmazione settimanale e alimentazione da rete elettrica. Grazie al modulo wi-fi integrato è possibile gestire il cronotermostato da remoto tramite la app disponibile per smartphone e tablet iOS e Android. L'ampio display con retroilluminazione blu garantisce al prodotto eleganza e sobrietà. La funzione "blocco tastiera" con password, utile ad esempio per installazioni in luoghi pubblici, impedisce modifiche delle impostazioni a persone non autorizzate, mentre la funzione "blocco locale" consente il controllo del dispositivo esclusivamente con la app, rendendo così impossibili le modifiche delle impostazioni con la tastiera del dispositivo.</p>	
<p>La App è scaricabile dallo store del proprio dispositivo:</p> <div style="display: flex; justify-content: space-around; align-items: center;"> <div style="text-align: center;">  </div> <div style="text-align: center;">  </div> <div style="text-align: center;">  </div> <div style="text-align: center;">  </div> </div>	
 <p>Gruppo distr. modulare dir. DN25 circ. standard</p>	10999.3462.0
<p>Gruppo distr. modulare dir. DN25 circ. maggiorato</p>	10999.3463.0
 <p>Gruppo distr. mix DN25 pt. fisso circ. standard</p>	10999.3464.0
<p>Gruppo distr. mix DN25 pt. fisso circ. maggiorato</p>	10999.3465.0



Prodotto	Codice
 <p>Gruppo dist. mix DN25 24v 0-10v circ. standard</p>	10999.3466.0
 <p>Gruppo dist. mix DN25 24v 0-10v circ. maggior.</p>	10999.3467.0
 <p>Collettore distrib. isolato CS80 1 zona</p>	10999.3468.0
 <p>Collettore distrib. isolato CS80 2 zona</p>	10999.3469.0
 <p>Collettore distrib. isolato CS80 3 zona</p>	10999.3470.0

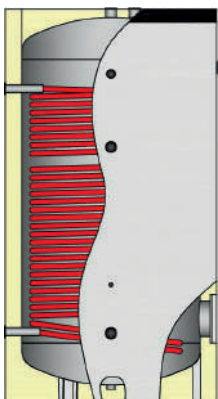
Complementi di impianto



HC-50-100


Accumulo inerziale

Modello	Codice	Dimensioni Ø x h totale	Volume litri	Classe Energetica
HC 50	10150.0005.0	364 x 682	50	E
HC 100	10150.0006.0	460 x 1015	110	C



HP-300

Accumulo sanitario con serpentino maggiorato per PDC

Modello	Codice	Dimensioni Ø x h totale	Volume litri	Classe Energetica
HP-300	10150.0002.0	650 x 1485	295	B
 Scambiatore alettato opzionale per fonte energetica di integrazione*(1)	10499.1198.0	/	/	/

*(1)



saviocaldaie.it/easy-hybrid



Sede Operativa
Tel. +39 0434 238311

Assistenza tecnica
Tel. +39 0434 238480



www.saviocaldaie.it