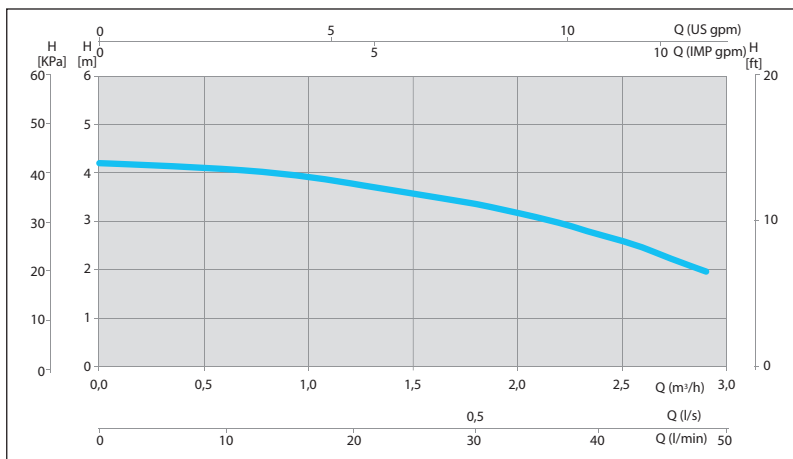


- 1) Collettore di mandata
- 2) Collettore di ritorno
- 3) Circolatore
- 4) Azionatore elettrotermico per miscelazione
- 5) Termostato di sicurezza
- 6) Centralina climatica
- 7) Sonda di temperatura esterna
- 8) Comando remoto
- 9) collettore di mandata alta temp.
- 10) Collettore di ritorno alta temp.

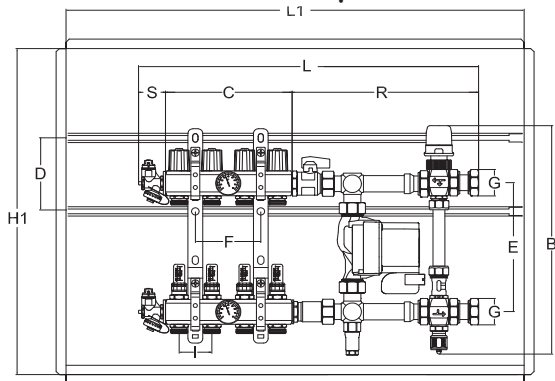
Prevalenza disponibile pompa

Tipo	Circolazione con motore sincrono PM
Tensione di alimentazione	1 x 230 V (-10%; +6%) - 50 Hz
Pressione max esercizio	6 bar
Livello pressione sonora	< 43 dB(A)
Classe di protezione	IP 44
Percentuale massima di glicole	40%
Temperatura massima ambiente	70 °C
Umidità massima ambiente	95%
Interasse pompa	130 mm
Attacchi pompa	1"

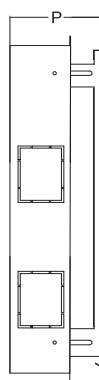


Easystar solo bassa

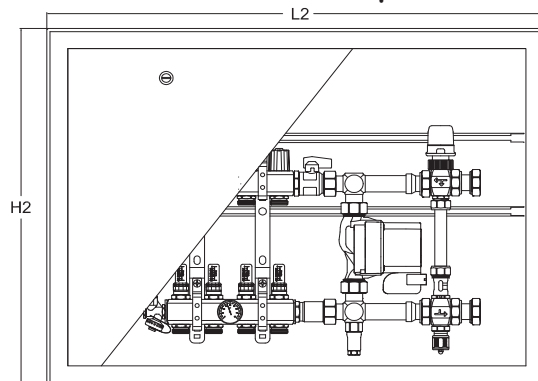
Vista frontale senza coperchio



Vista frontale laterale



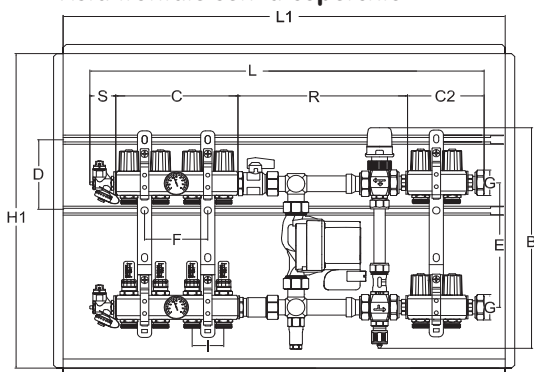
Vista frontale con coperchio



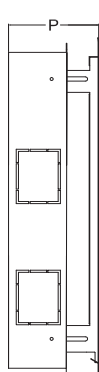
Numero uscite	3	4	5	6	7	8	9	10	11	12
H1	520 mm									
H2	565 mm									
L	468	518	568	618	668	718	768	818	868	918
L1	700	700	850	850	850	950	950	1150	1150	1150
L2	750	750	915	915	915	1015	1015	1215	1215	1215
P	92-140 mm									
B	370									
I	50									
G	1" F									
E	210 mm									
F	50 mm	100 mm	150 mm	200 mm	250 mm	300 mm	350 mm	400 mm	450 mm	500 mm
S	45 mm									
C	148 mm	198 mm	248 mm	298 mm	348 mm	398 mm	448 mm	498 mm	548 mm	598 mm
R	275									

Easystar alta + bassa

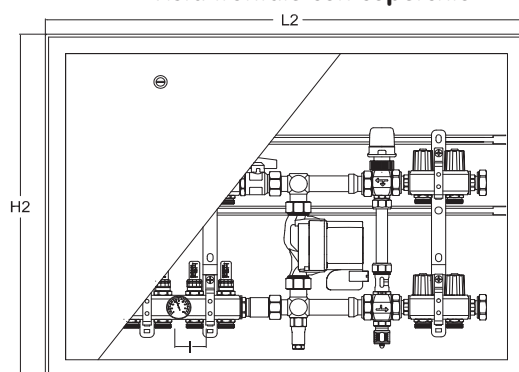
Vista frontale senza coperchio



Vista frontale laterale

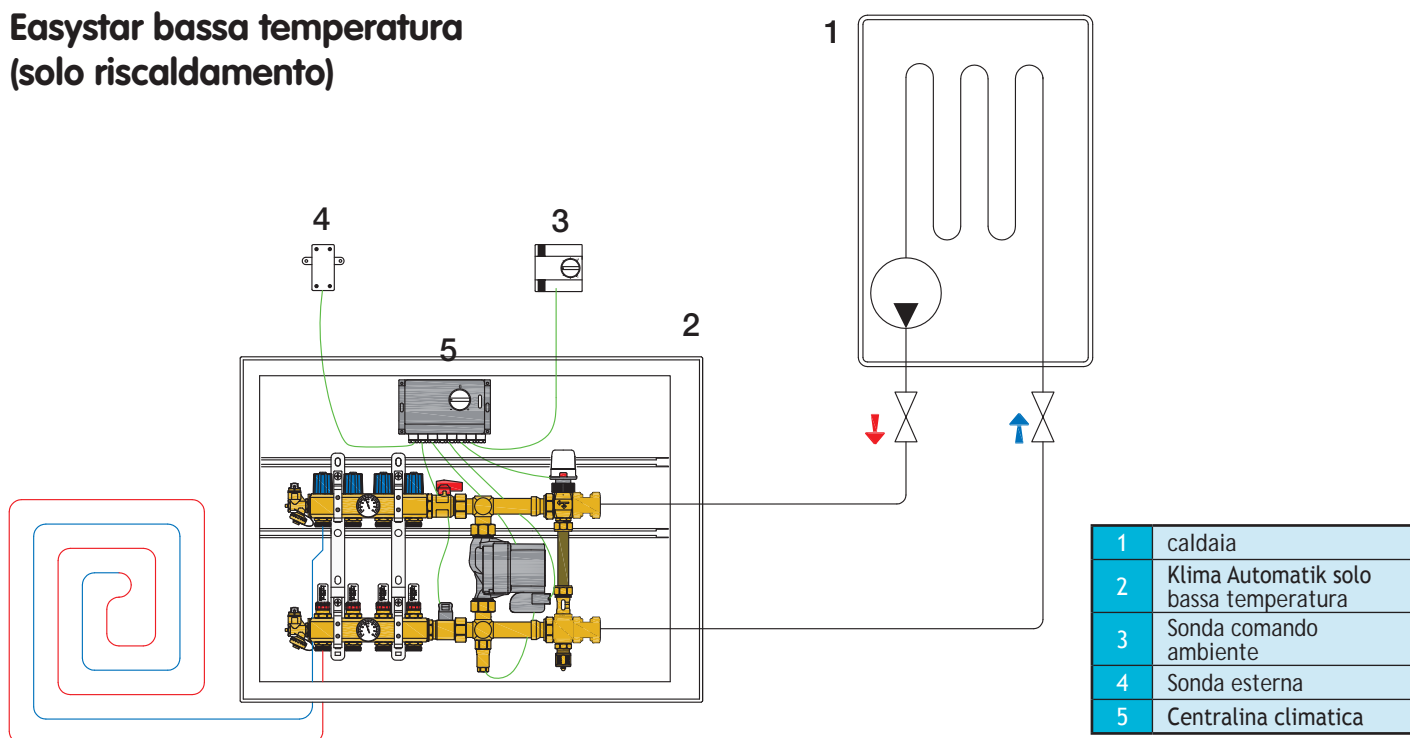


Vista frontale con coperchio



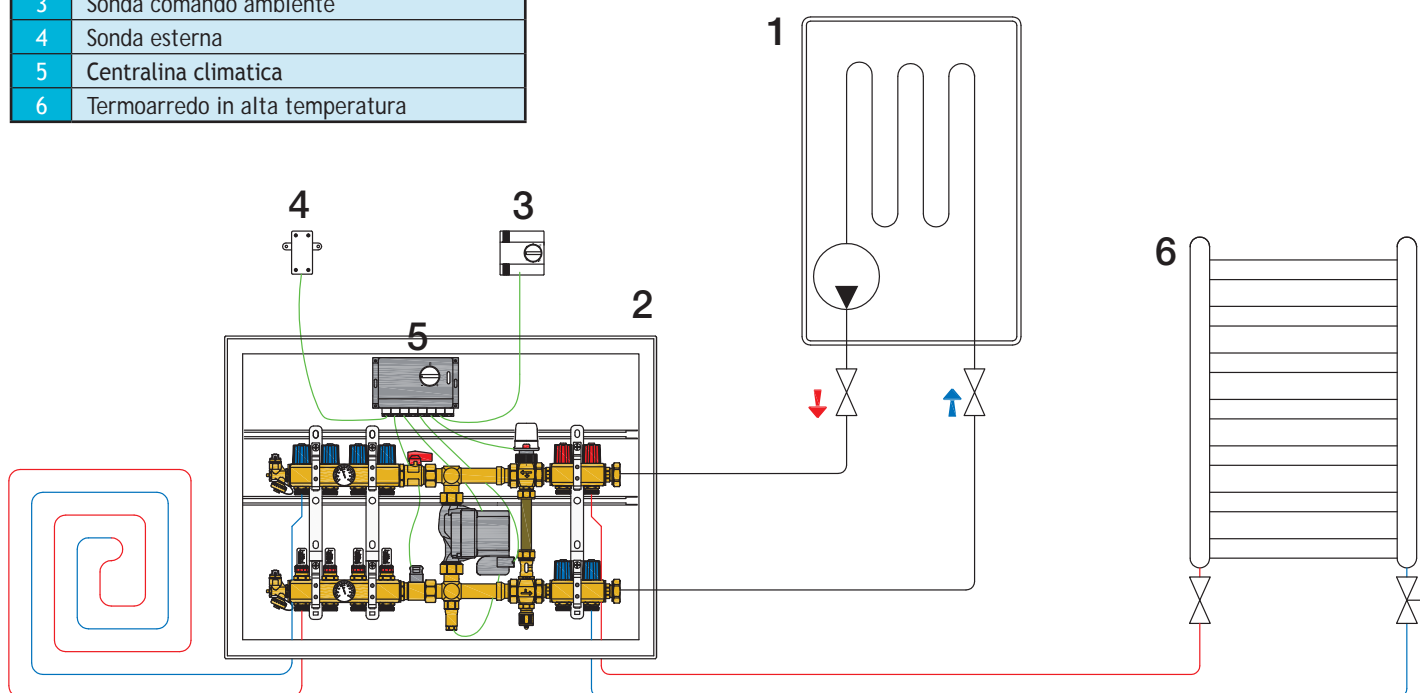
Numero uscite	3	4	5	6	7	8	9	10	11	12
H1	520 mm									
H2	565 mm									
L	582	632	682	732	782	832	882	932	982	1032
L1	850	850	850	950	950	1150	1150	1150	1150	1150
L2	915	915	915	1015	1015	1215	1215	1215	1215	1215
P	92-140 mm									
B	370									
I	50									
G	1" F									
E	210 mm									
F	50 mm	100 mm	150 mm	200 mm	250 mm	300 mm	350 mm	400 mm	450 mm	500 mm
S	45 mm									
C	148 mm	198 mm	248 mm	298 mm	348 mm	398 mm	448 mm	498 mm	548 mm	598 mm
R	275									

Easystar bassa temperatura (solo riscaldamento)

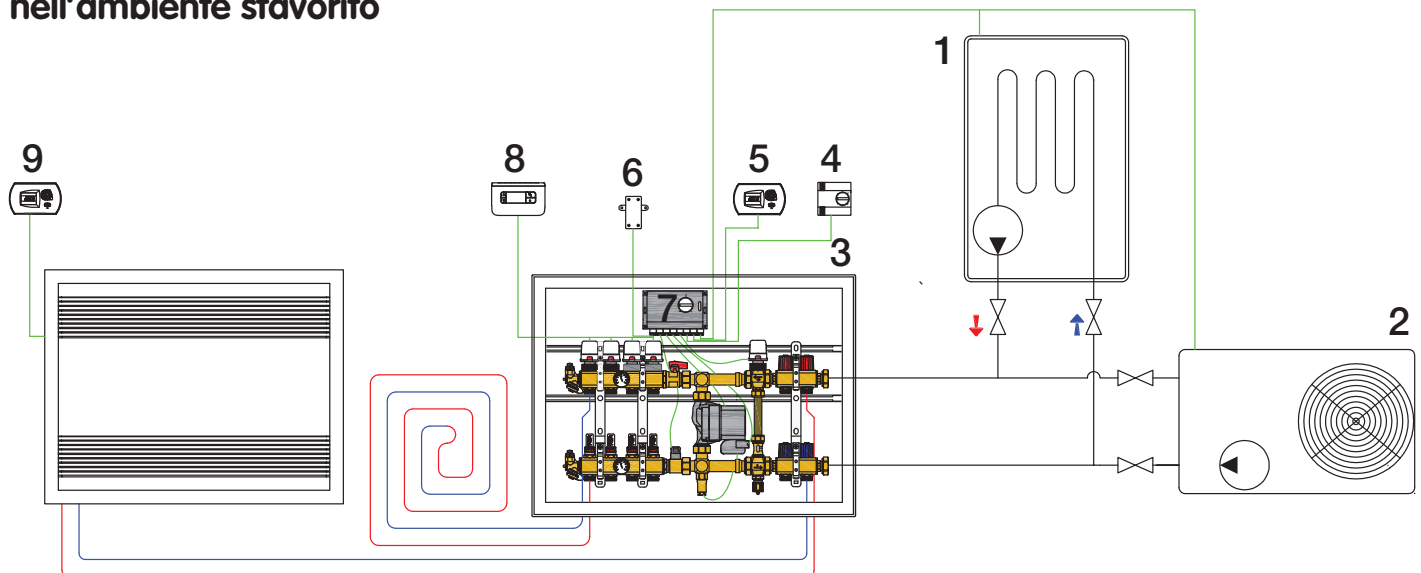


Easystar alta + bassa temperatura (solo riscaldamento)

1	caldaia
2	Klima Automatik alta + bassa temperatura
3	Sonda comando ambiente
4	Sonda esterna
5	Centralina climatica
6	Termoarredo in alta temperatura



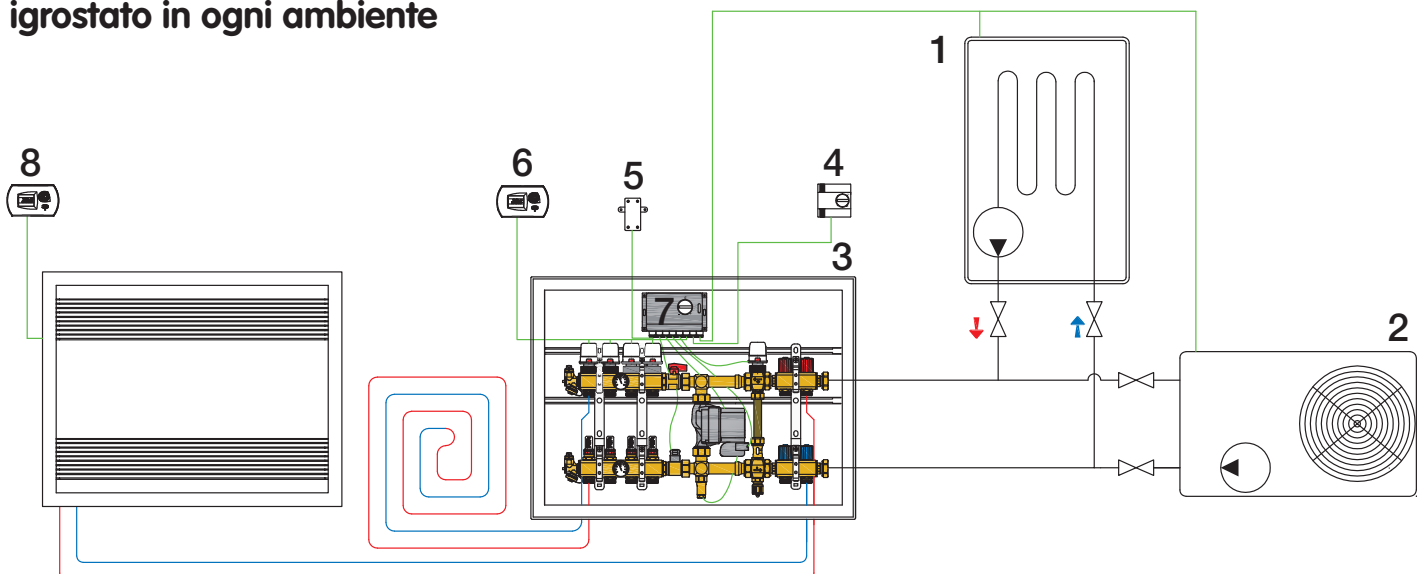
Easystar alta + bassa funzionamento in raffreddamento con 1 solo termostato igrostatato nell'ambiente sfavorito



1	caldaia
2	Chiller
3	Klima Automatik alta + bassa temperatura
4	Sonda comando ambiente
5	Termostato igrostatato nell'ambiente sfavorito

6	Sonda esterna
7	Centralina climatica
8	Termostato riscaldamento/raffrescamento
9	Ventilconvettore deumidificatore

Easystar alta + bassa funzionamento in raffreddamento con termostato igrostatato in ogni ambiente



1	caldaia
2	Chiller
3	Klima Automatik alta + bassa temperatura
4	Sonda comando ambiente
5	Termostato igrostatato nell'ambiente sfavorito

6	Sonda esterna
7	Centralina climatica
8	Termostato riscaldamento/raffrescamento
9	Ventilconvettore deumidificatore