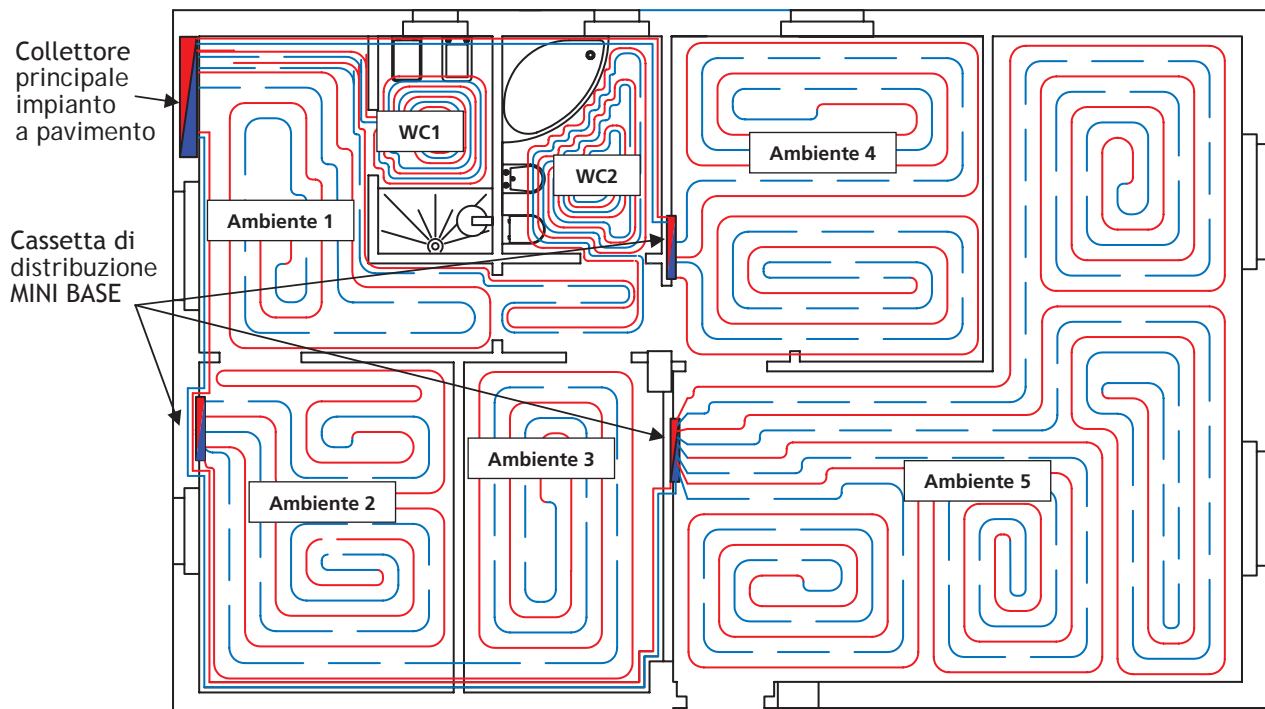


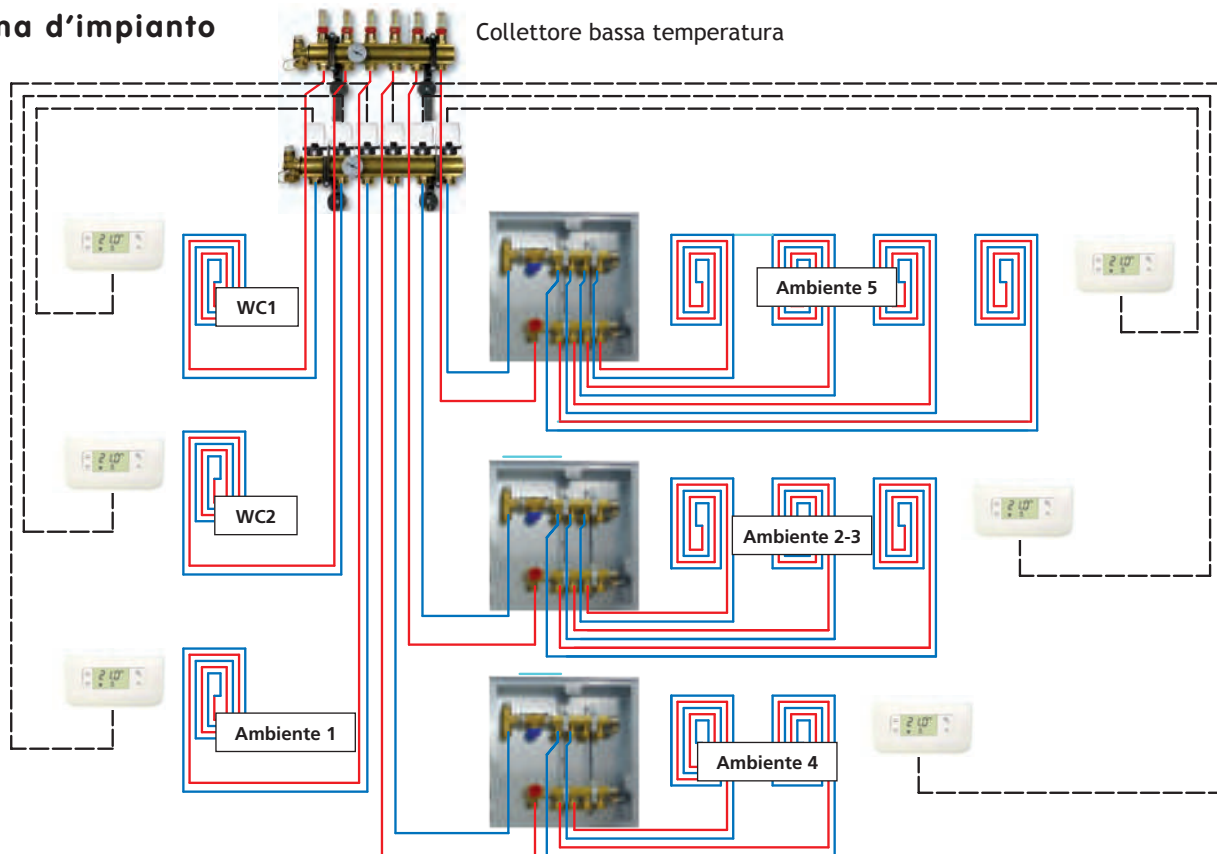
Esempio di installazione cassette di distribuzione BASE

Soluzione con regolazione dell'acqua sul collettore principale o con caldaia a condensazione per impianto e rego-

lazione secondaria in ambiente con azionatori sul collettore principale e termo attuatore ambiente.



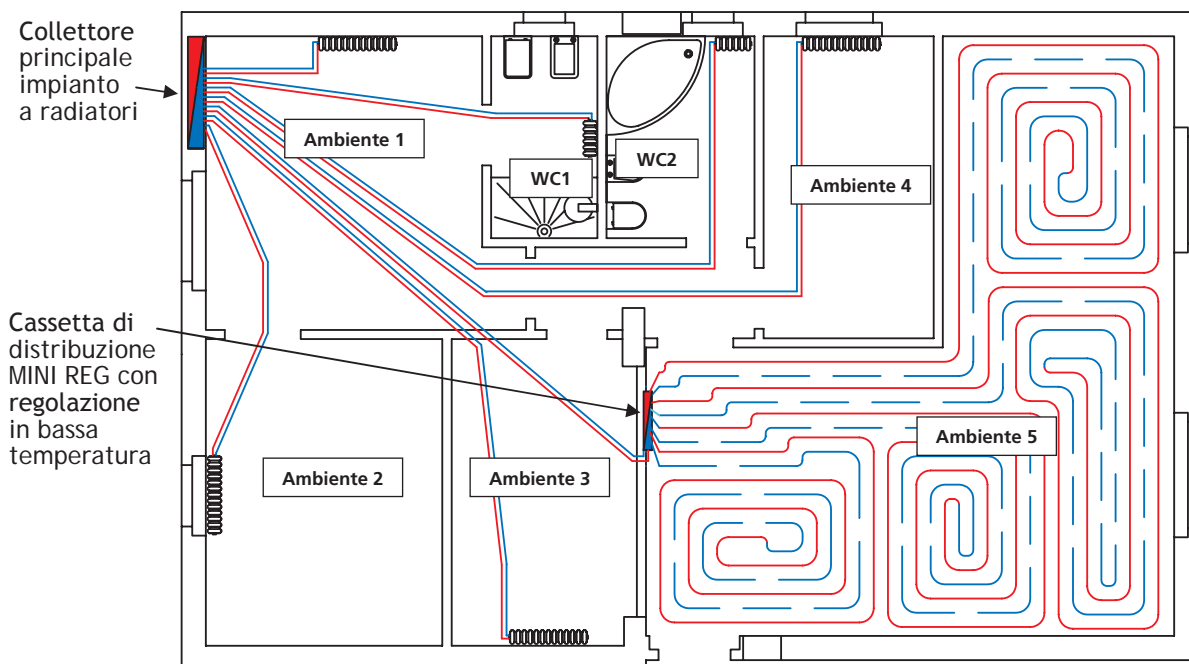
Schema d'impianto



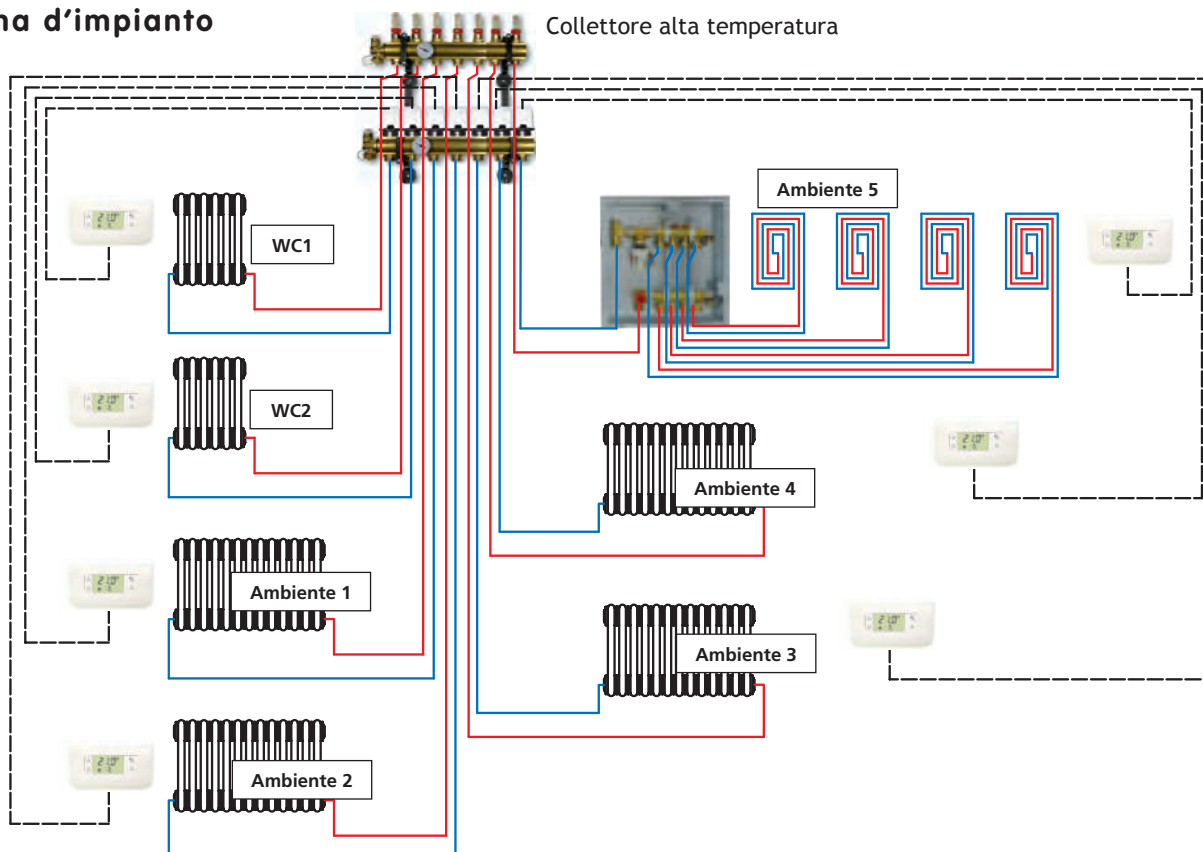
Esempio di installazione cassette di distribuzione REG

Soluzione mista con radiatori e caldaia ad alta temperatura con sottocollettore per impianto dotato di regolazione primaria dell'acqua a punto fisso e regolazione

secondaria in ambiente con termo attuatori sul collettore principale e termostati ambiente.



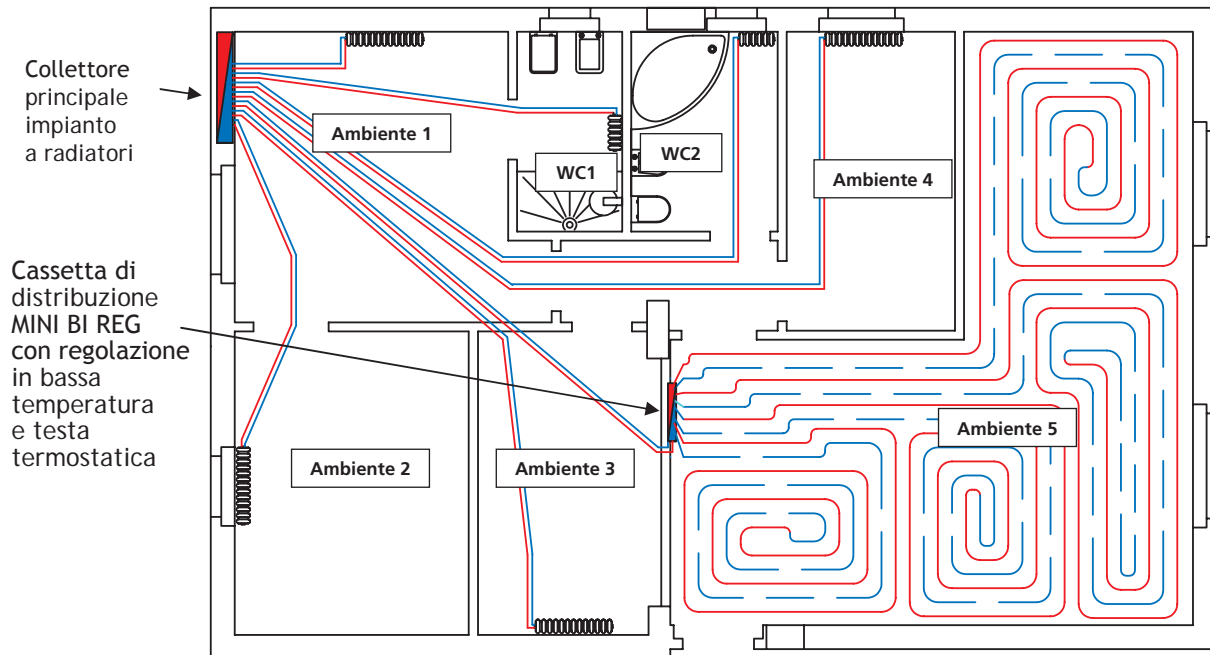
Schema d'impianto



Esempio di installazione cassette di distribuzione BI REG

Soluzione mista con radiatori e caldaia ad alta temperatura con sottocollettore per impianto dotato di Regolazione

dell'acqua a punto fisso e regolazione ambiente tramite testa termostatica.



Schema d'impianto

