



Only

CLIMATIZZATORE
SENZA UNITÀ
ESTERNA

NUOVO GAS
REFRIGERANTE R32
(GWP 675)

FRESCO D'ESTATE
CALDO D'INVERNO
DESIGN TUTTO L'ANNO

Only in



Only in, la pompa di calore senza unità esterna, riunisce in un solo corpo sia la parte evaporante sia quella condensante, normalmente divise nei tradizionali split composti da due unità.

A+/A
TTWIS 310 Z

Only in

I vantaggi

Ideale per i centri storici

Essendo privo dell'unità esterna, la sua installazione non compromette l'estetica della facciata dell'edificio. Il suo design, moderno, essenziale e con una profondità di soli 17 cm, si integra in ogni arredamento, per una climatizzazione "senza barriere architettoniche".

Consumi ridotti

La tecnologia DC Inverter rende i consumi di Only In molto contenuti. Una volta raggiunta la temperatura desiderata gli apparecchi funzionano a una potenza minima, riducendo la velocità d'uscita dell'aria nell'ambiente: pertanto i consumi di energia elettrica vengono abbattuti in maniera significativa.

Manutenzione Ridotta

Con il circuito frigo "sigillato", quindi in assenza di tubazioni frigorifere, la manutenzione è praticamente inesistente.

Silenzioso

Grazie alla potenza adottata, al layout interno e sapiente uso di materiali insonorizzanti, con Only In si sono ottenuti livelli di silenziosità eccezionali: difficile distinguerlo da un normale apparecchio split a parete.

Facile da installare

Senza unità esterna, s'installa facilmente su ogni parete perimetrale, anche senza l'intervento di un installatore qualificato frigorista. Basta praticare due fori di 16,2 cm di diametro nella parete e non occorre poi stendere i tubi che normalmente collegano l'unità interna con quella esterna.

Comando remoto e a bordo macchina

Only in è dotato di un telecomando pratico e funzionale, in più a bordo macchina presenta un comodo pannello di controllo da cui è possibile impostare qualunque settaggio, compresa la funzione "LOCK", che blocca la tastiera. Dal pannello di controllo è inoltre possibile disattivare la funzione "riscaldamento": Only in funziona così solo in "freddo" e può essere installato senza tubo di scarico condensa.



Griglie esterne a scomparsa

Le griglie esterne basculanti si aprono solo quando la macchina è in funzione; questo garantisce un miglior comfort interno in quanto viene ridotto l'ingresso di polvere, rumore e inquinamento, minor manutenzione, ancora minore visibilità all'esterno.

Le griglie esterne possono essere dipinte con i colori della facciata, così da nascondere quasi completamente l'installazione.



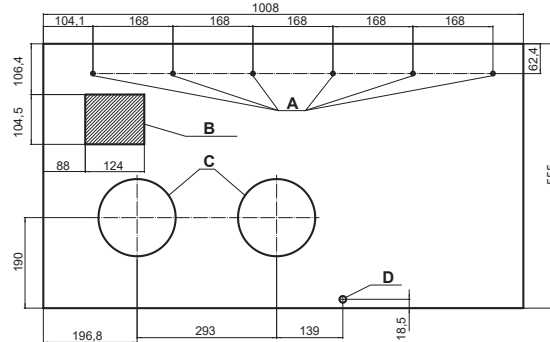
CLIMATIZZATORE SENZA UNITÀ ESTERNA



Informazioni tecniche d'installazione

- A** Fori per tasselli M8
- B** Zona preposta all'allacciamento elettrico
- C** Fori per canalizzazione aria Ø160 mm
- D** Scarico condensa Ø14 mm

Dima di montaggio, staffa di supporto, tubi per i fori e griglie esterne sono contenute all'interno dell'imballo.



Nuovo controllo a muro T-DTW-ST-Modbus

- Cavo in dotazione (8 m)
- Velocità modulante
- Interfaccia Touch Screen
- Porta Modbus integrata



Modello		TTWIS 310 Z	
Tipo		Monoblocco Doppio condotto / Pompa di calore DC-Inverter	
Controllo		Pannello + Telecomando	
Capacità nominale (T=+35°C)	Raffrescamento	kW	2,33
Capacità nominale (funzione Dual Power)		kW	3,10
Potenza assorbita nominale		kW	0,72
Indice di efficienza energetica nominale		EER1	3,25
Classe di efficienza energetica		626/20112	A+
Capacità di deumidificazione		L/h	0,9
Capacità nominale (T=+7°C)	Riscaldamento	kW	2,31
Capacità nominale (funzione Dual Power)		kW	3,05
Potenza assorbita nominale		kW	0,71
Coefficiente di prestazione energetica nominale		COP1	3,28
Classe di efficienza energetica		626/20112	A
Dati elettrici			
Alimentazione elettrica	Ph-V-Hz	1Ph - 220/240V - 50Hz	
Corrente assorbita MAX	A	4,60	
Dati circuito frigorifero			
Refrigerante ³	tipo (GWP)	R32 (675)	
Quantità (tons CO2)	kg (t)	0,50 (0,338)	
Specifiche prodotto			
Dimensioni	LxHxP	mm	1030x555x170
Peso netto		kg	41
Livello potenza sonora		dB(A)	58
Livello pressione sonora	Hi-Lo	dB(A)	41-27
Volume aria trattata (interno/esterno)	Hi	m ³ /h	400/480
	Mi	m ³ /h	320/390
	Lo	m ³ /h	270/340
Limiti di funzionamento (ambiente interno)	Raffrescamento	°C (BS)	18~35
	Riscaldamento	°C (BS)	5~27
Limiti di funzionamento (ambiente esterno)	Raffrescamento	°C (BS)	-5~43
	Riscaldamento	°C (BS)	-10~24
Specifiche installazione			
Diametro fori parete		mm	162
Interasse fori parete		mm	293
Parti opzionali			
KIT estetico di copertura lato inferiore		TWIS 2200 CINF	
Pannello comandi a muro Smart Touch + ModBus		T-DTW-ST-Modbus	

1. Valore misurato secondo la norma armonizzata EN14511-2. Regolamento Delegato UE N.626/2011 relativo alla nuova etichettatura indicante il consumo di energia dei condizionatori d'aria. 3. La perdita di refrigerante contribuisce al cambiamento climatico. In caso di rilascio nell'atmosfera, i refrigeranti con un potenziale di riscaldamento globale (GWP) più basso contribuiscono in misura minore al riscaldamento globale rispetto a quelli con un GWP più elevato. Questo apparecchio contiene un fluido refrigerante con un GWP di 675. Se 1 kg di questo fluido refrigerante fosse rilasciato nell'atmosfera, quindi, l'impatto sul riscaldamento globale sarebbe 675 volte più elevato rispetto a 1 kg di CO2, per un periodo di 100 anni. In nessun caso l'utente deve cercare di intervenire sul circuito refrigerante o di disassemblare il prodotto. In caso di necessità occorre sempre rivolgersi a personale qualificato.