

# Termoregolazione

SISTEMI EASY REG PER IL CONTROLLO E LA GESTIONE



# COMFORT & CONNETTIVITÀ



Soluzione completa  
ed espandibile



Programmazione  
flessibile



## Quadro EasyREG



- Fino a 4 generatori in OpenTherm
- 2 zone miscelate
- Solare termico (opzionale)
- Programmazione personalizzata (opzionale)

**110%**

SUPER  
BONUS

**65%**

ECO  
BONUS

**50%**

BONUS  
CASA

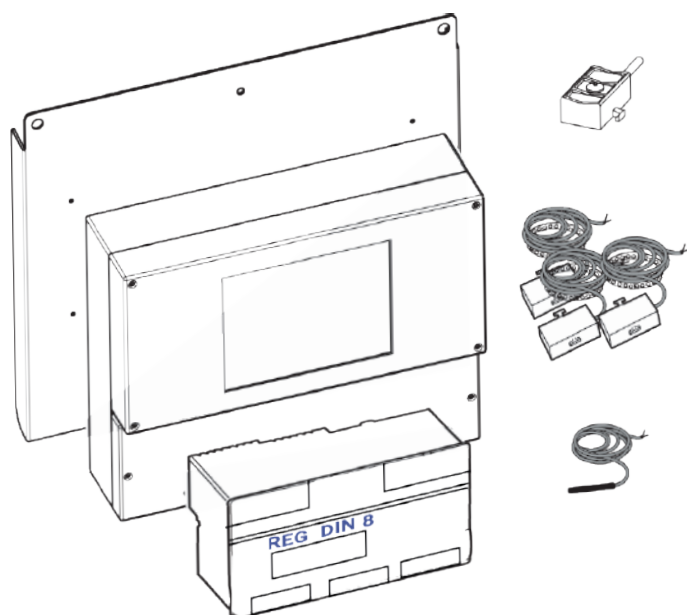


CONTO  
TERMICO

### L'innovativo sistema di regolazione evoluta, energy management e telegestione degli impianti totalmente programmabile.

**Easyreg** è una soluzione completa ed espandibile per la gestione, **Regolazione, Controllo, Supervisione, Telegestione** di generatori singoli, in cascata o ibridi, centrali termiche, circuiti secondari, climatizzazione ambienti, controllo deumidificatori, impianti solari e pompe di calore, dedicato a tutti i tipi di generatori Savio.

Il sistema base è composto da un quadro elettrico che permette di collegare in "cascata" fino a 4 caldaie e/o di gestire due zone impianto, la produzione di acqua calda sanitaria attraverso un bollitore remoto e, con l'aggiunta di un kit apposito, l'integrazione di un circuito solare che comunica con le caldaie attraverso apposita interfaccia di comunicazione.



#### Contenuto della confezione versione con quadro elettrico:

##### N° descrizione

1. Regolatore REG-DIN - 1 pz
2. Quadro elettrico - 1 pz
3. Sonda esterna - 1 pz
4. Sonda a contatto (mandata impianti + mandata cascata) - 2 pz
5. Sonda bollitore - 1 pz



## EASYREG NASCE PER SEMPLIFICARE LA VITA.

### L'evoluzione tecnologica e l'efficientamento degli impianti ha dettato nuove regole.

Inoltre, con l'aggiunta della personalizzazione il regolatore è facilmente configurabile in base:

- alle esigenze e richieste del cliente (regolazione puntuale, tele-gestione, etc.);
- all'utilizzo dell'edificio (continuo o intermittenza, affollamento dei locali, etc.);
- alla tipologia dell'edificio (tipo di isolamento, vetrate, etc);
- all'impianto: numero e tipo delle sorgenti di calore

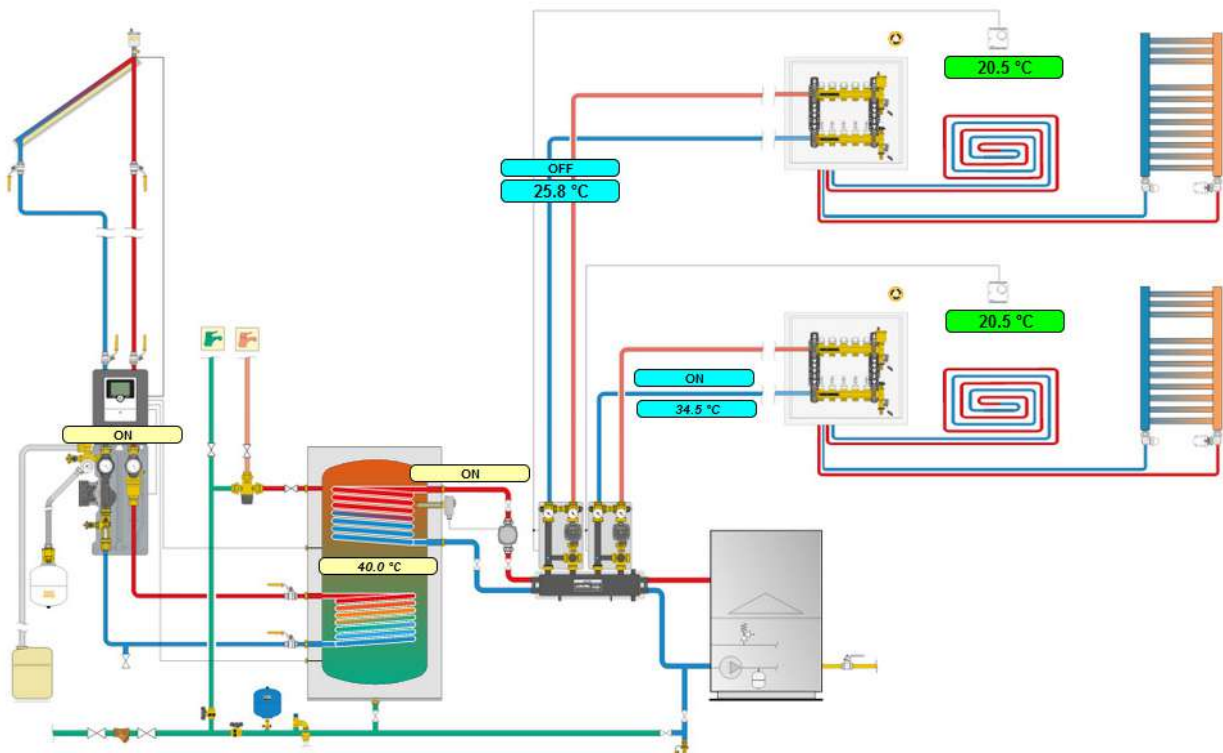
(caldo e freddo), numero e tipo di circuiti, numero e tipo di corpi scaldanti o rinfrescanti, numero e tipo di ambienti da controllare;

- entra all'interno dell'abitazione attraverso sensori di temperatura, sensori di umidità e pannello remoto touch-screen, compatibili con le serie civili più diffuse di placche, interruttori e prese, per gestire in modo semplice ed intuitivo tutte le regolazioni, ottenendo così il comfort desiderato e riducendo i consumi.

### Telegestione

Il sistema offre la possibilità di storicizzare ed esportare i dati e di comunicare con i dispositivi degli impianti mediante i protocolli: OpenTherm, EBV, ModBUS e KNX tramite piattaforma Cloud disponibile su tablet e PC. Si tratta della soluzione ideale per tutti. Il sistema base è di default connesso in rete con un modulo GSM e ogni impianto si può riprodurre

attraverso pannelli sinottici per visualizzare e gestire tutte le funzioni e le regolazioni. L'accesso è possibile da tutti i dispositivi mobile o da PC, in ogni momento e ovunque. Il sistema offre anche una comoda gestione delle segnalazioni e degli allarmi per consentire un rapido intervento da parte dei Centri di Assistenza Tecnica.

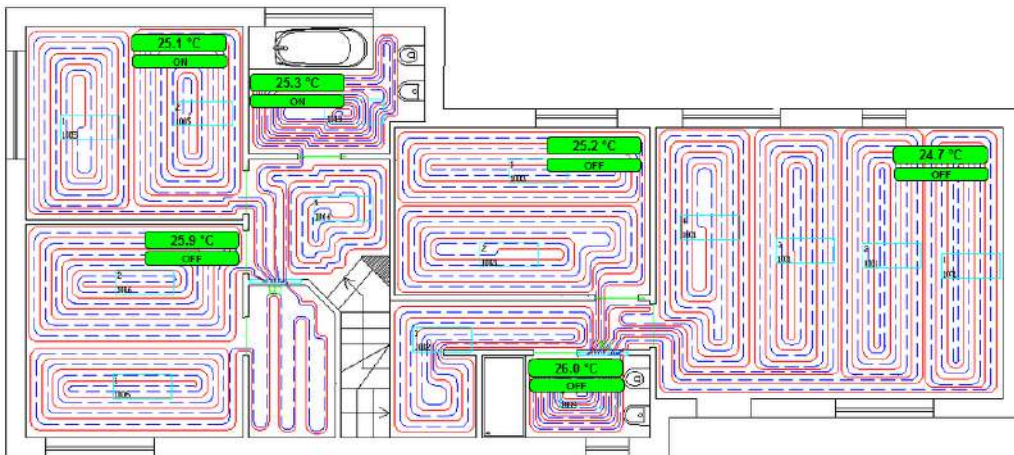


## L'innovativo sistema di regolazione evoluta

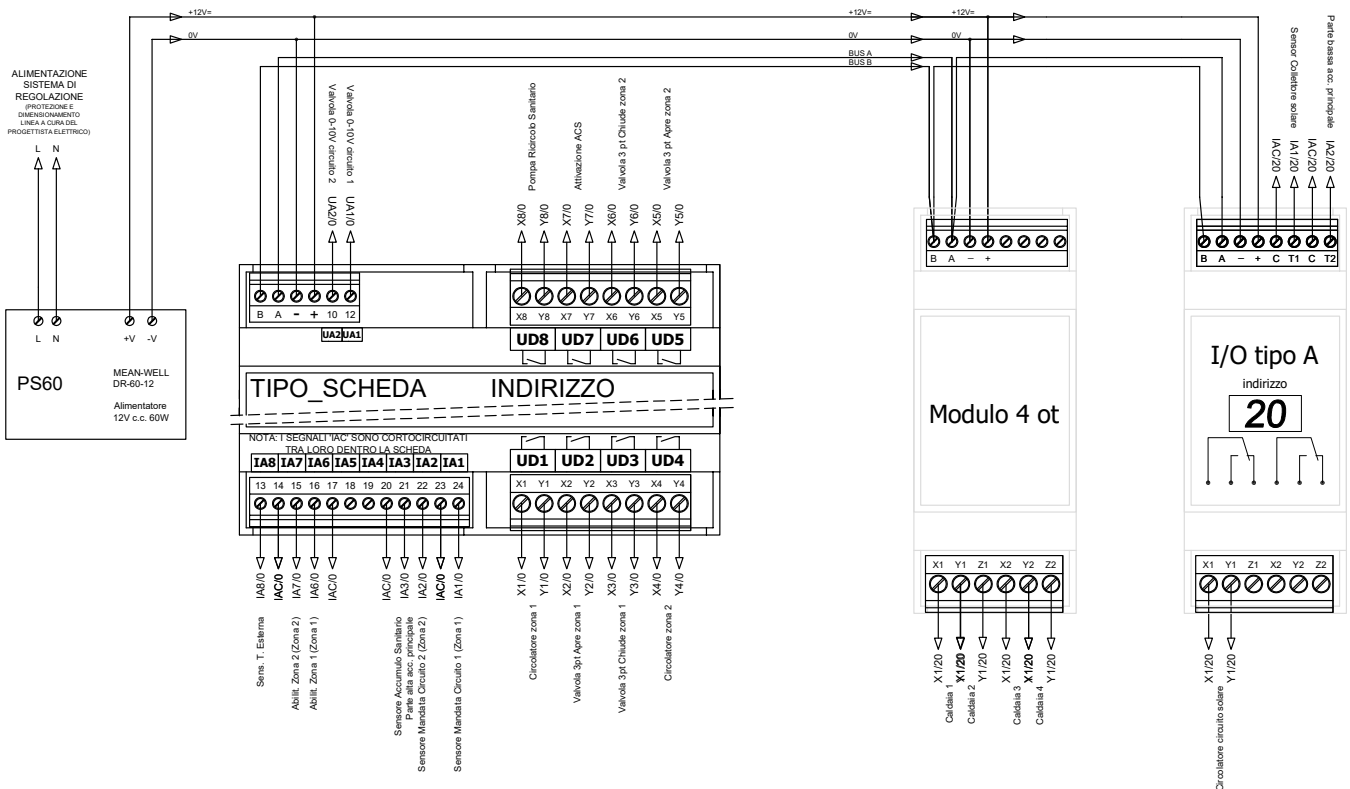
Aggiungendo la configurazione PERSONALIZZATA ed i componenti necessari inoltre è possibile:

- Controllare temperatura e umidità in ogni singolo ambiente fino a 32 ambienti;
- Gestire fino a 8 circuiti diretti e/o miscelati ( valvole 2 punti, 3 punti o 0-10 v);

- Gestire produzione sanitaria e disinfezione antilegionella ;
- Gestire impianti solari;
- Gestire pompe di calore;
- Gestire il raffrescamento e la deumidificazione;
- Analizzare i dati;
- Remotizzare gli allarmi via e-mail.



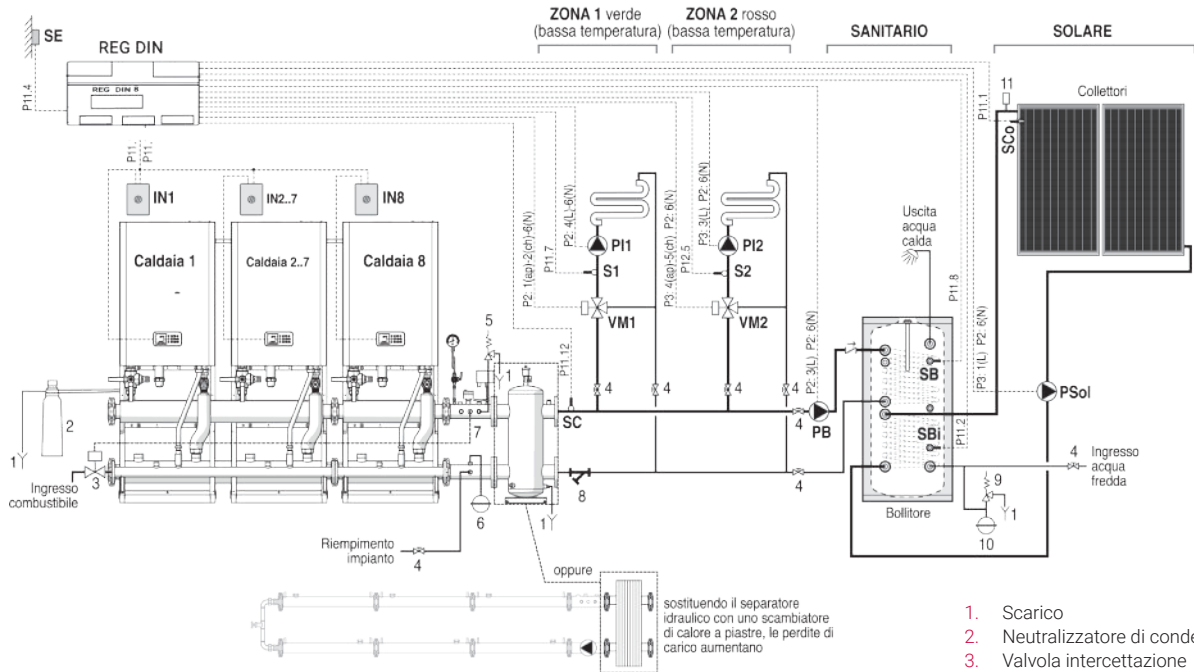
## Schema elettrico di principio





### Schema idraulico di principio

Gestione di 3 generatori in cascata, 2 zone miscelate a bassa temperatura, sanitario con l'abbinamento di un solare termico.



- |        |                      |                                   |                         |                                    |     |                                      |
|--------|----------------------|-----------------------------------|-------------------------|------------------------------------|-----|--------------------------------------|
| PI1    | Pompa zona 1         | PB                                | Pompa bollitore         | con circuito solare)               | 1.  | Scarico                              |
| S1     | Sonda mandata zona 1 | SB                                | Sonda bollitore         | Psol                               | 2.  | Neutralizzatore di condensa          |
| VM1    | Valvola miscelatrice | SC                                | Sonda cascata           | (S)                                | 3.  | Valvola intercettazione combustibile |
| zona 1 |                      | SE                                | Sonda esterna           | NT..8                              | 4.  | Rubinetto di intercettazione         |
| PI2    | Pompa zona 2         | SCo                               | Sonda collettore solare | Interfacce di                      | 5.  | Valvola di sicurezza impianto        |
| S2     | Sonda mandata zona 2 | (TKO)                             |                         | comunicazione (disponibili         | 6.  | Vaso d'espansione impianto           |
| VM2    | Valvola miscelatrice | SBi                               | Sonda bollitore         | separatamente in base al numero    | 7.  | Sonda intercettazione combustibile   |
| zona 2 |                      | inferiore (TBU) (per integrazione |                         | di caldaie presenti nella cascata) | 8.  | Filtro a Y                           |
|        |                      |                                   |                         |                                    | 9.  | Valvola di sicurezza sanitario       |
|        |                      |                                   |                         |                                    | 10. | Vaso d'espansione sanitario          |
|        |                      |                                   |                         |                                    | 11. | Degasatore manuale                   |

### Configurazioni e possibilità di regolazione

	REGOLAZIONE BASE	REGOLAZIONE PERSONALIZZATA
Gestione di Generatori OT	Fino a 4 generatori in cascata	Fino a 8 generatori in cascata
Gestione di valvole miscelatrici	Fino a 2, a scelta 3P o 0/10 V	Fino a 8, a scelta 3P o 0/10 V
Gestione Circolatori	Fino a 3	Fino a 8
Gestione di impianto solare	SI	SI
Gestione Sanitario	SI	SI
Gestione ricircolo sanitario	SI	SI
Controllo di temperatura nei locali	NO	Fino a 32 zone
Controllo umidità nei locali	NO	Fino a 32 zone
Gestione deumidificatori	NO	Fino a 8 deumidificatori
Gestione VMC	NO	Fino a 8 VMC
Gestione Pompa di calore	NO	Fino a 3
Gestione Sistema IBrido	NO	SI, fino a 3 caldaie e 3 PDC
Telegestione WEB	SI	SI
Sinottico	NO	SI

## Componenti per configurazione a pacchetto

	Descrizione	Codice
	<b>QUADRO DA CENTRALE GIÀ PREDISPOSTO CON:</b> 1 REGOLATORE DIN 1 PRESA ELETTRICA SHUKO 3 SONDE etc.	10999.1494.0
	<b>KIT AGGIUNTIVO PER SOLARE</b>	10999.1495.0
	<b>PROGRAMMAZIONE PERSONALIZZATA</b> Necessaria in caso di programmazioni particolarmente complesse.	10999.1496.0

## Componenti per libera configurazione

	Descrizione	Codice
	<b>REGOLATORE 8 USCITE</b> Regolatore per il controllo di impianti di riscaldamento, raffrescamento e produzione di acqua calda sanitaria.	10452.3187.0
	<b>ALIMENTATORE SW.STAB.12V POTENZA 60W</b>	10452.3191.0
	<b>TOUCH SCREEN A COLORI DA INCASSO</b> Il display Touch screen (REG-TFT-SXX) è un display touch screen a colori utilizzato come interfaccia user friendly per controllare il regolatore REG-DIN-8. Il display ha la possibilità di essere incassato in coordinamento con le principali serie civili (Bticino, Gewiss, Vimar, ABB, ecc). È incassabile nelle normali scatole 503.	10452.3192.0
	<b>DISPLAY TOUCH CON WIFI 4,3"</b> Il display Touch screen (REG-DOT-B) è un display touch screen a colori utilizzato come interfaccia user friendly per controllare il regolatore REG-DIN-8. Il display è dotato di un sensore di temperatura e umidità e di modulo Wi-Fi per la connessione da remoto. Non richiede nessun tipo di programmazione in quanto le pagine si adattano automaticamente alla struttura dell'impianto, una volta che il display viene abilitato dal REG-DIN-8.	10452.3478.0
	<b>MODULO DI ESPANSIONE TIPO A</b> Modulo di espansione I/O per collegamento via bus proprietario con regolatore master (REG-DIN-8). Il modulo è dotato di: - due ingressi digitali/analogici liberamente programmabili per il collegamento di sonde di temperatura passiva (TP-SXX, STE, STM, STB, STA) o contatti puliti; - due uscite digitali (output relay).	10452.3189.0
	<b>MODULO DI ESPANSIONE TIPO B</b> Modulo di espansione I/O per collegamento via bus proprietario con regolatore master (REG-DIN-8). Il modulo è dotato di: - due ingressi digitali/analogici liberamente programmabili per il collegamento di sonde di temperatura passiva (TP-SXX, STE, STM, STB, STA) o contatti puliti; - un'uscita digitale (output relay); - un'uscita analogica (0/10V). Il modulo è indicato per il controllo di pompe e valvole miscelatrici con segnale di controllo 0/10V.	10452.3188.0
	<b>KIT PER TELEGESTIONE CON CONNESSIONE LAN</b> Il modulo di telegestione REG-LAN-MK2 consente di interfacciare il regolatore master REG-DIN-8 con il portale di telegestione proprietario mediante cavo Ethernet/LAN.	10452.3415.0
	<b>GESTIONE REMOTA GSM</b> Il modulo di telegestione REG-GSM consente di interfacciare il regolatore master REG-DIN-8 con il portale di telegestione proprietario mediante GSM/GPRS. Il modulo include già una SIM dati pre-attivata per 4 mesi.	10452.3459.0





## Componenti per libera configurazione

	Descrizione	Codice
	<p><b>SONDA AMBIENTE PASSIVA DA INCASSO</b>                      Le sonde TP-SXX sono sonde di temperatura ambiente passiva fornibili per installazione con design coordinato con le principali serie civili da incasso (BTicino, Vimar, Gewiss, ABB etc.). L'elemento sensibile è un termistore NTC 12K@25°C.</p>	10452.3198.0
	<p><b>SENSORE TH</b>                      I sensori REG-TH-SXX sono sensori attivi a microprocessore per la misura della temperatura e dell'umidità relativa fornibili per installazione con design coordinato con le principali serie civili da incasso (BTicino, Vimar, Gewiss, ABB etc.). Il collegamento con il sistema di regolazione REG avviene tramite bus proprietario</p>	10452.3194.0
	<p><b>SENSORE CON DISPLAY THL</b>                      I sensori MB-THL-SXX sono sensori attivi a microprocessore per la misura della temperatura e dell'umidità relativa fornibili per installazione con design coordinato con le principali serie civili da incasso (BTicino, Vimar, Gewiss, ABB etc.) dotati di display Led per la visualizzazione e impostazione dei parametri (temperatura e umidità). Mediante i pulsanti a sfioro è possibile leggere la temperatura e l'umidità relativa e modificare il modo di lavoro dell'ambiente in cui il sensore è inserito (ON/OFF/Auto).</p>	10452.3193.0
	<p><b>SONDA DI TEMPERATURA ESTERNA</b>                      La sonda STE è una sonda di temperatura ambiente passiva per esterno predisposta per l'installazione a parete. L'elemento sensibile è un termistore NTC, 12K@25°C, con morsetto a 2 poli. La sonda è dotata di pressacavo integrato per cavo di diametro da 5 a 10 mm.</p>	10452.3195.0
	<p><b>SONDA DI TEMPERATURA PER POZZETTO</b>                      La sonda STM è una sonda di temperatura per la misura della temperatura dell'acqua dei circuiti. La sonda è predisposta per l'installazione in pozzetto. L'elemento sensibile è un termistore NTC, 12K@25°C inserito in un tubetto di ottone. La sonda è dotata di cavo in silicone di 2 metri.</p>	10452.3196.0
	<p><b>SONDA ALTA TEMPERATURA</b>                      La sonda STA è una sonda di temperatura per la misura della temperatura dell'acqua del circuito solare termico. La sonda è predisposta per l'installazione in pozzetto. L'elemento sensibile è un termistore NTC, 10K@25°C. La sonda è inserita in un tubetto di acciaio inox. Il cavo in dotazione è lungo 2 metri</p>	10452.3455.0
	<p><b>POZZETTO PER SONDA DI TEMP. STM</b></p>	10452.3197.0
	<p><b>CONNESSIONE OT</b>                      Il gateway OpenTherm REG-OTG è predisposto con 1 canale per la comunicazione mediante protocollo OpenTherm con un solo generatore di calore.                      Il REG-OTG può essere installato nel quadro elettrico oppure all'interno dello chassis del generatore con cui comunica, il collegamento con il regolatore master REG-DIN-8 è tramite bus proprietario.</p>	10452.3452.0



# Termoregolazione

SISTEMI EASY REG PER IL CONTROLLO E LA GESTIONE



A large area of horizontal blue lines, typical of a technical drawing or calculation sheet, covering most of the page.



[saviocaldaie.it/prodotti/termoregolazione](http://saviocaldaie.it/prodotti/termoregolazione)



Sede Operativa  
Tel. +39 0434 238311

Assistenza tecnica  
Tel. +39 0434 238480



[www.saviocaldaie.it](http://www.saviocaldaie.it)