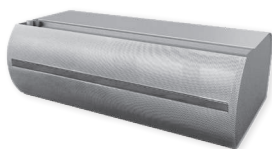




BARRIERE D'ARIA

CATALOGO GENERALE





SIRE

L'aria è il nostro elemento. Dal 1983.

Modelli	Portata aria m ³ /h	Pagina
Perchè investire in una barriera d'aria?		4
Quale barriera scegliere?		7
Campo di impiego		7
XB	fino a 1900	10
BASIC	fino a 345	11
ENTRESSE	fino a 2600	12 - 15
ESSENSSE NEO	fino a 3500	16 - 21
STANDESSE	fino a 6300	22 - 27
FINESSE	fino a 6100	28 - 33
VENESSE	fino a 4700	34 - 37
INDESSE	fino a 18500	38 - 43

PERCHÈ INVESTIRE IN UNA BARRIERA D'ARIA?

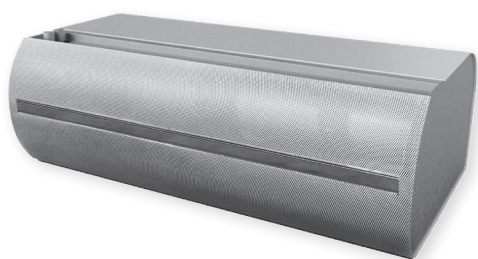
Negli edifici destinati ad attività commerciali ed industriali, le cui porte di ingresso vengono frequentemente aperte e chiuse, è necessario limitare l'afflusso indesiderato di aria fredda durante il periodo invernale. Analogamente, se l'edificio è climatizzato, è opportuno proteggerlo durante il periodo estivo contro l'entrata di aria calda.

Una barriera d'aria ben progettata può ridurre i consumi dovuti all'apertura delle porte dal **75%** all'**85%**.

I corrispondenti costi operativi sono rappresentati dal consumo di energia dei ventilatori e dalla quota dispersa del calore prodotto dal riscaldatore (se presente), valutabile dal **15** al **25%**.

Se, basandoci su questi parametri, calcoliamo i costi e i risparmi conseguenti all'uso di una barriera d'aria, nella maggioranza dei casi il tempo di ritorno dell'investimento va da 1,5 a 3 anni.

BARRIERA D'ARIA A VISTA



BARRIERA D'ARIA DA CONTROSOFFITTO



BARRIERA D'ARIA VERTICALE



BARRIERA D'ARIA PER USO INDUSTRIALE



CALCOLO DELLA REDDITIVITÀ

Le seguenti equazioni si riferiscono al solo periodo di riscaldamento invernale. Se l'edificio è climatizzato, è possibile calcolare in modo analogo il risparmio conseguibile nel periodo estivo, che non farà che abbreviare il periodo di pay-back dell'investimento.

La quantità d'aria che entra in un edificio attraverso la porta d'ingresso (Q_w) si calcola in base alla velocità media del flusso d'aria (V_w , m/sec) e alla sezione della porta stessa (A_{fo} , m²).

$$QW = VW \cdot AFO \text{ (M}^3\text{/H)}$$

Le perdite di calore causate ogni ora dall'aria che entra nell'edificio (P_w) si calcolano in base alla differenza tra la temperatura media

esterna nel periodo di riscaldamento e la temperatura interna (Δt), la densità dell'aria (ρ), il calore specifico (cp) e la quantità di aria entrante nell'edificio (Q_w).

$$PW = QW \cdot P \cdot CP \cdot \Delta T$$

Le perdite di calore per l'intero periodo di riscaldamento si calcolano moltiplicando il parametro precedente per il numero di ore/anno di riscaldamento (corretto con la frequenza di apertura delle porte).

Per ogni singola applicazione, l'utilizzatore può sostituire i propri valori nelle formule e stimare il costo energetico dovuto all'apertura delle porte senza l'uso di barriere d'aria.

COME OTTENERE LA MASSIMA EFFICIENZA DELLA BARRIERA D'ARIA?

VENTILAZIONE BILANCIATA

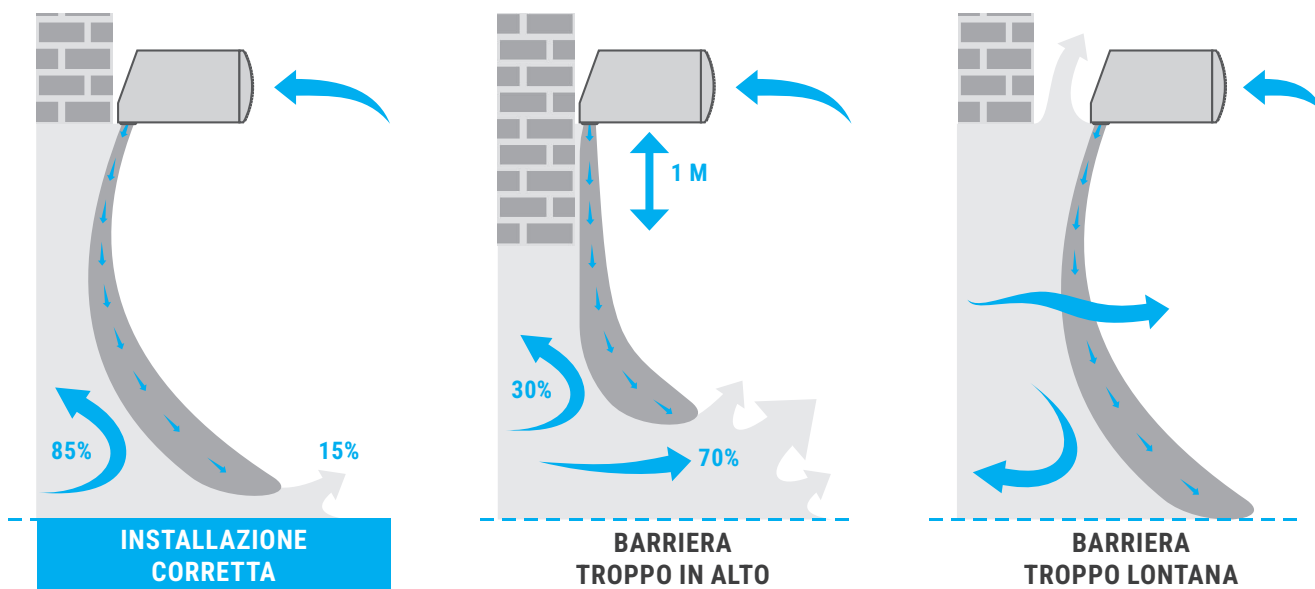
MANUTENZIONE PERIODICA

INSTALLAZIONE CORRETTA

VENTILAZIONE BILANCIATA

Nell'area servita dalla barriera d'aria la ventilazione deve essere il più possibile bilanciata. La barriera infatti non può impedire la tendenza all'equilibrio naturale di pressione tra l'aria esterna e l'aria interna, che si esprime con un flusso d'aria attraverso la porta. Se la zona interna si trova in sovrappressione o in depressione rispetto all'esterno, ciò limita l'efficienza della barriera. Una differenza di pressione elevata

può rendere la barriera d'aria del tutto inefficace. Esempi di applicazione negativi sono: presenza di aspiratori all'interno dell'edificio (es. cappe di cucina, cabine di verniciatura...); altezza interna dell'edificio molto elevata in rapporto all'altezza della porta (ciò produce effetto camino); presenza di correnti d'aria esterne (vento) di velocità superiore a 0,5 m/sec. Questi elementi vengono spesso trascurati.



INSTALLAZIONE CORRETTA

La bocca di lancio della barriera d'aria deve trovarsi il più vicino possibile al bordo superiore dell'apertura. L'efficienza della barriera dipende sia dal volume che dalla velocità del flusso d'aria. Il volume non cambia con la distanza dalla bocca di lancio, mentre la velocità decresce rapidamente. Per esempio, se la bocca di lancio della barriera si trova 1 metro sopra il bordo della porta, la velocità dell'aria in quel breve tratto si dimezza. Trattandosi di aria ad alta velocità, di fatto stiamo

sprecando la parte più efficiente dell'effetto barriera.

Un altro errore abbastanza frequente consiste nel lasciare spazio tra la barriera d'aria e il bordo della porta in senso orizzontale, sia verso l'alto che lateralmente. In questo caso, parte dell'aria esterna entrerà in ambiente attraverso queste aperture, riducendo l'effetto barriera. È quindi molto importante che la barriera sia lunga almeno quanto l'apertura della porta, possibilmente anche 10 cm in più per lato.

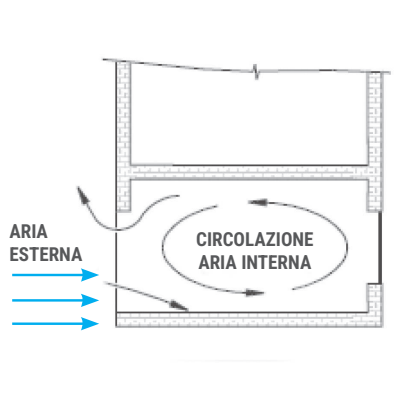
MANUTENZIONE CORRETTA

Le griglie di ripresa delle barriere d'aria, a seconda del livello di sporco, dovrebbero essere pulite ogni 2-4 settimane. In realtà invece, tutti sappiamo che vengono pulite raramente se non mai. Con lo sporco del filtro la portata d'aria diminuisce e, di conseguenza, l'effetto barriera scende dall'iniziale 75-85% fino al 20-40%. Una barriera d'aria in queste condizioni non svolge la sua funzione, non permette di realizzare alcun risparmio e può indurre alla conclusione errata che le barriere d'aria non servono a granché. I problemi di sporco maggiori si riscontrano nelle barriere

con riscaldatori ad acqua a tubo alettato (batterie) a causa della distanza tra le alette, molto fitta. Tuttavia alcune barriere d'aria tra le più evolute offrono una soluzione interessante, essendo equipaggiate con batterie ad ampia spaziatura tra le alette. Queste barriere non richiedono l'uso di filtri e tuttavia non si sporcano né devono essere pulite, se non come operazione di manutenzione straordinaria. Le batterie sono state progettate con una geometria più efficiente (rapporto elevato tra superficie primaria e secondaria) per compensare la riduzione di superficie complessiva dovuta alla spaziatura larga, mantenendo così la resa termica sufficiente per garantire le prestazioni previste.

Anche le caratteristiche dell'ambiente ove sarà installata la barriera (presenza di finestre, scale, altre aperture di passaggio...) contribuiranno a determinare l'efficacia dell'intervento. Proviamo a contemplare tre delle situazioni più frequenti che si presentano nel caso di normali attività commerciali o industriali poste al piano terra.

AREA TIPO "A"



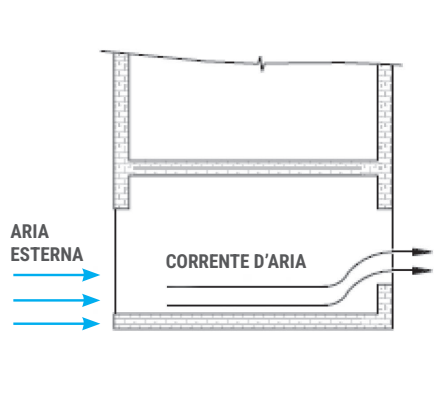
AREA TIPO "A"

è del tipo che presenta ingressi o aperture solo su un lato della zona protetta. Le altre aperture, se presenti, sono insignificanti dal punto di vista dell'effetto camino. Questo caso è l'ideale per l'uso di barriere d'aria.

AREA TIPO "B"

è del tipo che non è collegata ad altri piani da scalinate aperte. Tuttavia gli ingressi non sono solo su un solo lato della zona protetta, o ci sono aperture nei muri di fronte o di lato della costruzione, che sono significativi dal punto di vista dell'effetto camino. In questo caso sarà opportuno sovradimensionare la barriera rispetto al caso A.

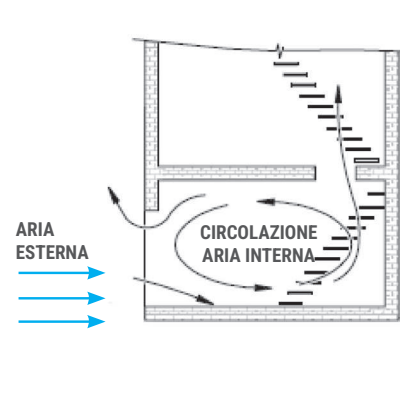
AREA TIPO "B"



AREA TIPO "C"

è del tipo che fa parte di un edificio a più piani ed è collegato con gli altri piani da uno scalone aperto. Tutti gli ingressi sono sullo stesso lato della zona protetta. Le altre aperture sono insignificanti dal punto di vista dell'effetto camino. In questo caso deve comunque essere posta particolare attenzione in sede di definizione della barriera a lama d'aria, perché l'aumento della velocità dell'aria dovuto all'effetto camino potrebbe creare problemi.

AREA TIPO "C"



CONCLUSIONI

L'installazione di una **barriera d'aria** permette di conseguire importanti risparmi d'energia. Il risparmio sarà tanto più elevato quanto più la barriera sarà correttamente progettata ed installata e quanto meno richiederà interventi manuali per la manutenzione. Per contro, una selezione affrettata e tesa solo al risparmio sulla spesa iniziale comporterà prestazioni deludenti e tempi di ammortamento tali da disincentivare l'investimento.

QUALE BARRIERA SCEGLIERE?

La scelta di una **BARRIERA A LAMA D'ARIA** deve sempre essere effettuata da un tecnico competente che sia a conoscenza delle effettive condizioni ambientali di installazione.

Per una protezione adeguata, la barriera deve essere più larga della porta di almeno 10 cm, specialmente per i modelli con motore laterale.

L'altezza massima della porta specificata nelle tabelle è un dato indicativo, valido solo in assenza di correnti d'aria trasversali attraverso la porta. Occorre quindi tenere conto del vento, dell'eventuale presenza di aspiratori all'interno dell'ambiente, trombe di scale che provocano effetto camino, ecc.



CAMPO DI IMPIEGO

Le **BARRIERE D'ARIA** devono essere installate all'interno di ambienti con temperatura compresa tra 0 e 40 °C e umidità max 80%. L'aria deve essere esente da polveri grossolane, sostanze chimiche e grassi.

I modelli con riscaldamento elettrico sono equipaggiati con un termostato di sicurezza con reset automatico e con un termostato di emergenza a reset manuale. Grado di protezione IP20 - Frequenza 50 Hz.

I modelli con riscaldamento ad acqua possono operare con temperatura massima acqua di 100 °C e pressione 1,6 Mpa. Ove non diversamente indicato, le prestazioni delle batterie ad acqua si intendono per aria entrante a 18 °C e acqua 90-70 °C.

Il livello di pressione sonora è misurato a 3 o 5 m di distanza come indicato, alla portata d'aria massima e con coefficiente direzionale $Q = 2$.

Le portate d'aria indicate nelle tabelle si riferiscono a un posizionamento corretto come da raccomandazione di installazione dei vari modelli.

Gli schemi elettrici riportati nei nostri cataloghi sono indicativi. Per l'installazione del prodotto, osservare sempre i dati di targa, le istruzioni e i diagrammi applicati direttamente sul prodotto o forniti assieme ad esso.

BARRIERE D'ARIA - MODELLI

SERIE

XB



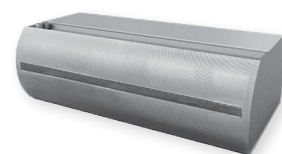
BASIC



ESSENSSE
(VCES4)



STANDESSE
(VCS4)



FINESSE
(VCF)



VENESSE
(VCV)



INDESSE
(VCIN1)



BARRIERA STANDESSE



BARRIERA VENESSE



BARRIERA ESSENSE



BARRIERA STANDESSE



BARRIERA FINESSE



BARRIERA INDESSE



Serie XB



CARATTERISTICHE PRINCIPALI

Portata d'aria fino a 1900 m³/h

Lunghezza: 90, 120 e 150 cm

Senza riscaldamento o con riscaldamento elettrico

Comando a bordo più radiocomando a distanza a 3 velocità

Sensore per avviamento automatico all'apertura della porta

Barriera a lama d'aria essenziale da usarsi in piccole boutiques, ristoranti e bar con altezza di installazione fino a 2,8 m.

DATI TECNICI MODELLI SENZA RISCALDAMENTO

MODELLO	Dimensioni mm			Alimentazione V/ph/hz	Potenza Watt	Portata m ³ /h	Rumorosità dB (A) max/min	Peso Kg
	A	B	C					
XB 09N	900			230/1/50	300	1100/900	56/51	16
XB 12N	1200	235	207	230/1/50	400	1500/1200	58/52	18
XB 15N	1500			230/1/50	500	1900/1500	60/54	23

DATI TECNICI MODELLI CON RISCALDAMENTO ELETTRICO

MODELLO	Dimensioni mm			Alimentazione V/ph/hz	Potenza Watt	Assorbimento Ampere		Portata m ³ /h	Rumorosità dB (A) max/min	Peso Kg
	A	B	C			(220/1)	(380/3)			
XB 09E	900			230/1/50 o 380/3/50	7300	25	14	1120/960	58/53	18
XB 12E	1200	260	210	230/1/50 o 380/3/50	9800	38	23	1380/1080	60/55	22,5
XB 15E	1500			230/1/50 o 380/3/50	12200	48	27	1580/1380	63/57	27,5

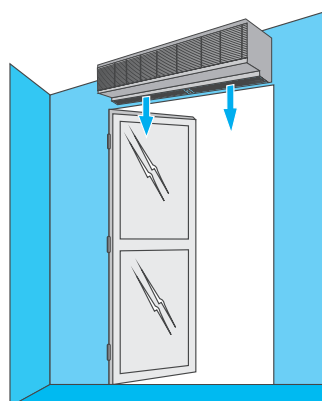
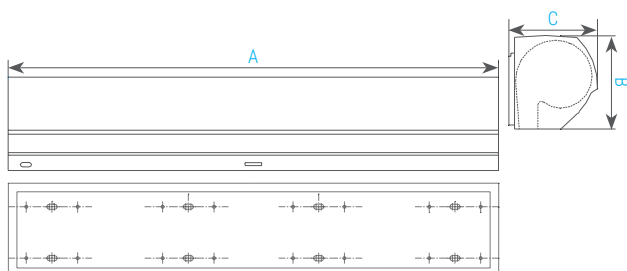
PARTICOLARITÀ

La manutenzione è semplificata grazie all'assemblaggio senza l'uso di viti. L'involucro è costruito esclusivamente con materiali inalterabili: alluminio e ABS. I motori elettrici, affidabili e silenziosi, sono previsti per un funzionamento continuo di 5000 ore. Le ventole sono costruite in ABS di forte spessore. L'installazione non prevede alcun accessorio né strumenti particolari: si usano normali tasselli ad espansione.

Le barriere d'aria **XB** impediscono l'ingresso nel locale di freddo e caldo eccessivi, polveri, insetti, ecc.

È possibile l'impiego di barriere d'aria **XB** anche all'interno dello stesso edificio, per separare ambienti con condizioni diverse: ad esempio zone riscaldate da magazzini senza riscaldamento, oppure le sale da pranzo delle cucine (facilitando il transito del personale, ed evitando al tempo stesso il trasferimento di odori e vapori).

DIMENSIONI (mm)





riscaldamento elettrico



Serie BASIC

CARATTERISTICHE PRINCIPALI

Portata d'aria fino a 400 m³/h

Lunghezza nominale: 80 cm

Funzionamento silenzioso

Ventilatori a doppia velocità

Resistenze elettriche a due stadi con termostato

Comandi a bordo macchina

Installazione semplificata

Colore RAL 9016

Riscaldatore e barriera d'aria da usarsi su piccole aperture come biglietterie, caselli autostradali, sportelli fast-food, receptions.

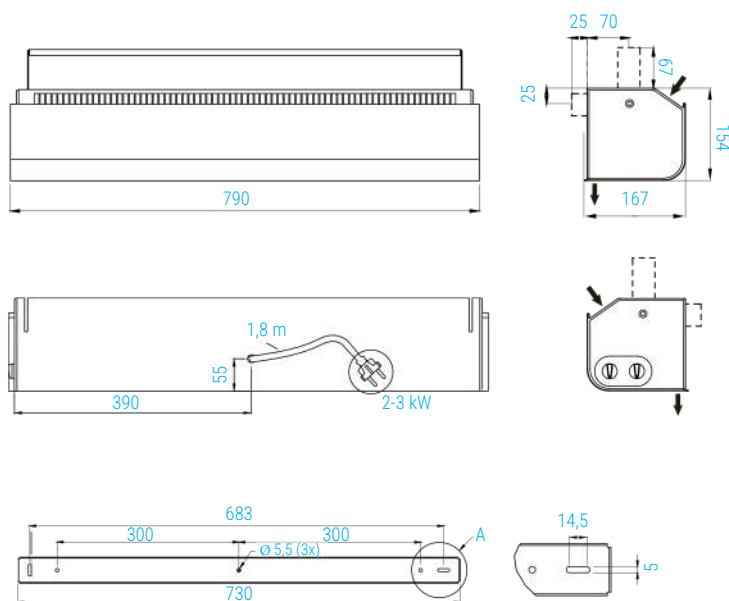
DATI TECNICI




MODELLO	Portata ⁽¹⁾ m ³ /h		Press. sonora ⁽²⁾ dB(A)		Alimentazione V	Consumo ventilatori A	Consumo totale A	Potenza riscaldamento kW	Potenza totale kW	Temperatura uscita aria °C	Peso Kg
	mix	max	5 m								
BASIC 090 E	270	400	39,0	50,0	230	0,78	13,0	2,0/3,0	3,4	32,0/23,0	7,5

⁽¹⁾ Portate d'aria misurate secondo ISO 27327-1

⁽²⁾ Livelli di pressione sonora secondo ISO 27327-2 a 3 e 5 m di distanza alla massima velocità. Fattore direzionale: Q = 2

DIMENSIONI BASIC



-  senza riscaldamento
-  riscaldamento ad acqua
-  riscaldamento elettrico



ENTRESSE è una barriera d'aria semplice e completa, adatta all'installazione su porte di esercizi commerciali, bar e ristoranti, che associa la qualità all'economia di acquisto e di esercizio, offrendo eccellenti prestazioni, certificate da Eurovent.

ENTRESSE

si può installare su porte di altezza massima 2,5 metri; per altezze superiori (fino a 4 metri) si consiglia la serie **ESSENSSE**.

Serie ENTRESSE

CARATTERISTICHE PRINCIPALI

Portata d'aria fino a 2600 m³/h

Lunghezza nominale: 1 - 1,5 - 2 metri

Fissaggio a muro tramite staffe (fornite)

Riscaldamento elettrico (E1) o senza riscaldamento (S0)

Resistenze elettriche a riscaldamento immediato, senza inerzia

Getto dell'aria orientabile verso l'esterno di 15°

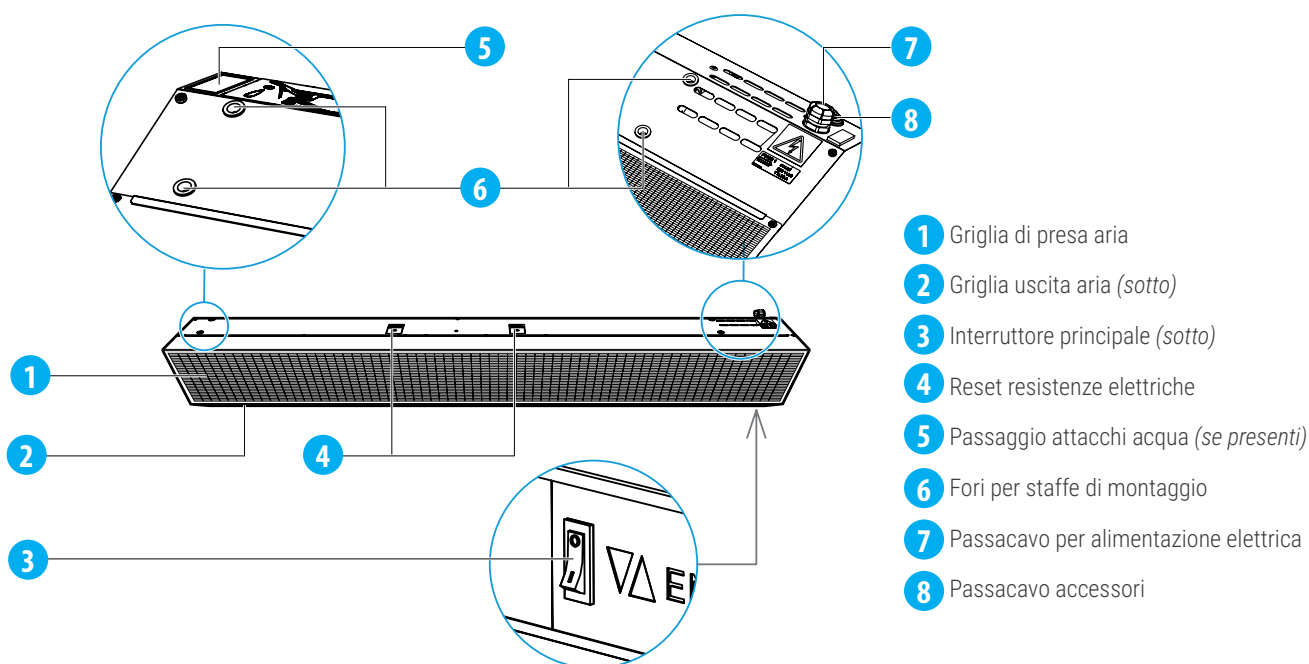
Telecomando ad infrarossi ON-OFF con regolazione della portata dell'aria e del riscaldamento (se presente)

Colore standard RAL 9016 (qualsiasi colore RAL a richiesta)

Le larghezze disponibili sono di 104, 154 e 204 cm, adatte rispettivamente all'impiego su porte da 80, 130 e 180 cm.

ENTRESSE non è consigliata per applicazioni su portoni industriali, magazzini di carico, ecc...

PARTI PRINCIPALI



VCEN1A 50HZ

MODELLO	Portata d'aria ⁽¹⁾ m ³ /h			Pressione sonora ⁽²⁾ a 3 m dB(A)		
	velocità 3	velocità 2	velocità 1	velocità 3	velocità 2	velocità 1
VCEN1A-100-E1	1330	1220	1050	49,3	47,9	44,5
VCEN1A-100-S0	1330	1220	1050	50,6	47,9	44
VCEN1A-150-E1	2100	1550	1150	54,1	49,1	39,4
VCEN1A-150-S0	2100	1550	1150	54,5	47,0	38,0
VCEN1A-200-E1	2420	1950	1450	54,1	49,0	40,4
VCEN1A-200-S0	2450	1850	1360	53,8	43,5	35,7

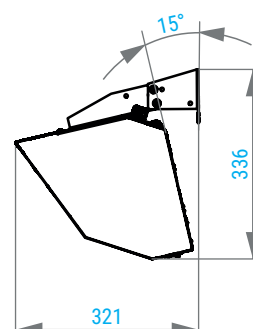
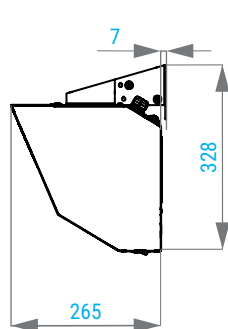
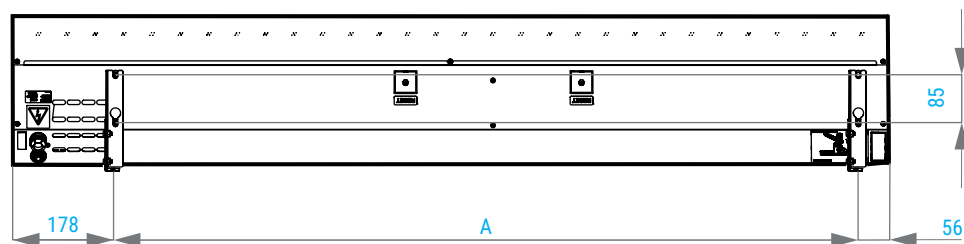
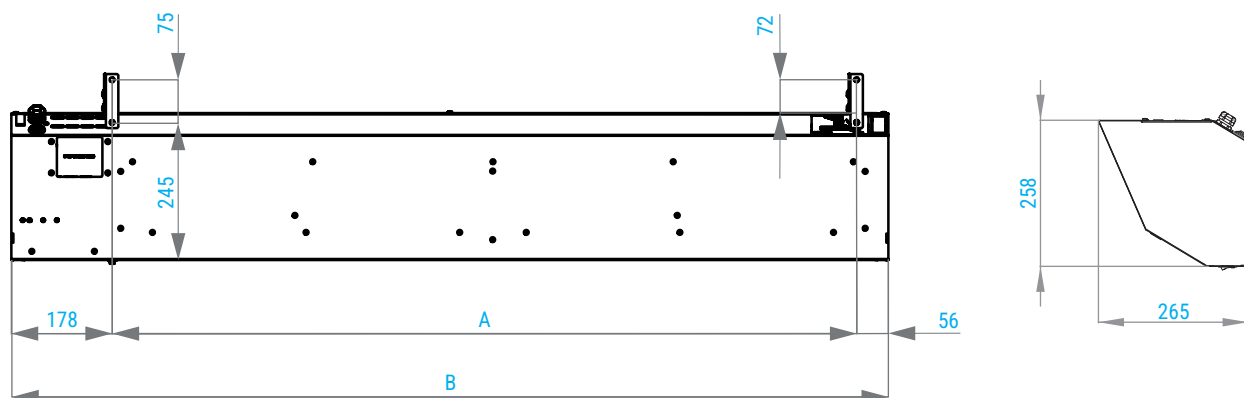
MODELLO	Resa termica kW		Consumo totale V/A	Consumo motore V/A	Aumento temperatura °C	Peso Kg
	1 livello	2 livello				
VCEN1A-100-E1	3,4	6,6	400 / 14,8	230 / 0,6	14,6	16
VCEN1A-100-S0	-	-	230 / 0,7	230 / 0,7	-	15
VCEN1A-150-E1	5,1	9,8	400 / 22,5	230 / 0,9	13,7	22
VCEN1A-150-S0	-	-	230 / 0,9	230 / 0,9	-	21
VCEN1A-200-E1	6,6	12,9	400 / 28,7	230 / 0,8	15,7	27
VCEN1A-200-S0	-	-	230 / 0,8	230 / 0,8	-	26

⁽¹⁾ Portate d'aria misurate secondo ISO 27327-1

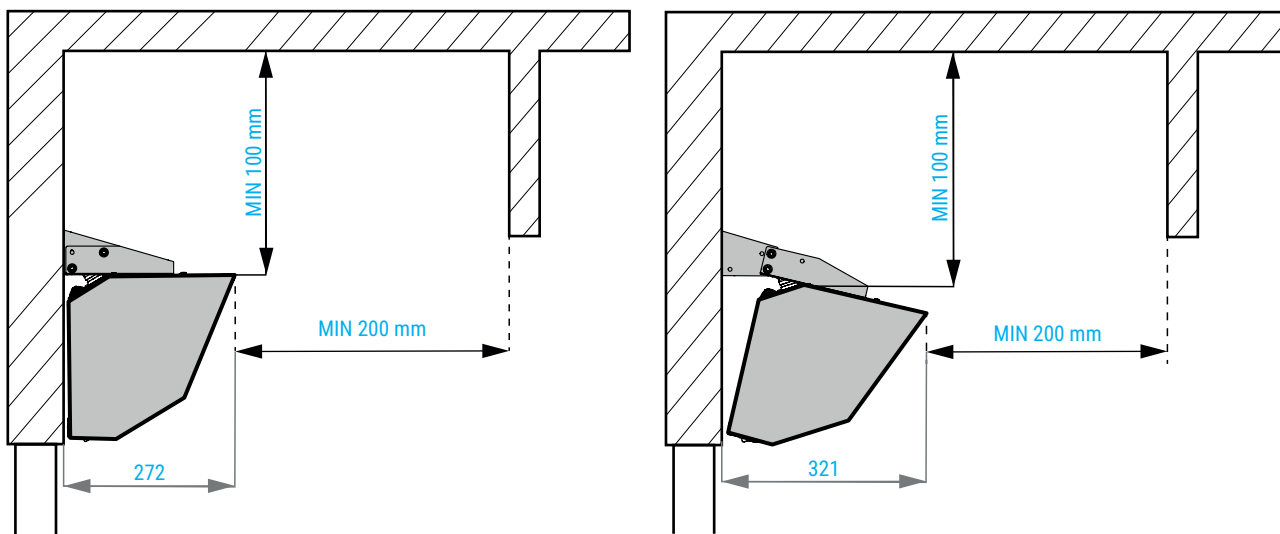
⁽²⁾ Livelli di pressione sonora secondo ISO 27327-2 a 3 m di distanza alla massima velocità. Fattore direzionale: Q = 2

DIMENSIONI (mm)

MODELLO	A	B
VCEN1A-100...	809	1042
VCEN1A-150...	1309	1542
VCEN1A-200...	1809	2042



DISTANZE DA RISPETTARE



NOMENCLATURA - CODICE DI ORDINAZIONE

CODIFICA BARRIERA A LAMA D'ARIA

VCEN1-A-100-E1-AC-IR

1. VCEN1
Barriera d'aria ENTRESSE

2. A
Gamma

3. 100 - 150 - 200
Lunghezza nominale 1000 mm

4. E1
Riscaldamento elettrico
V2
Riscaldamento ad acqua 2 ranghi
S0
Senza riscaldamento

5. AC
Motori AC

6. IR
Telecomando a infrarossi

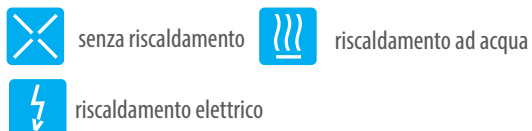
ACCESSORI



TER-P
TERMOSTATO AMBIENTE



DK-B-3
CONTATTO AVVIAMENTO
ALL'APERTURA DELLA PORTA



Serie ESSENSSE NEO 4

CARATTERISTICHE PRINCIPALI

Portata d'aria fino a 3500 m³/h

Lunghezza nominale: 1 - 1,5 - 2 e 2,5 metri

Altezza di installazione fino a 3,2 metri

Riscaldamento ad acqua (V2), elettrico (E0, E1) o senza riscaldamento (S0)

Resistenze elettriche a riscaldamento immediato, senza inerzia

Griglia di mandata orientabile verso l'esterno da 3° a 15°

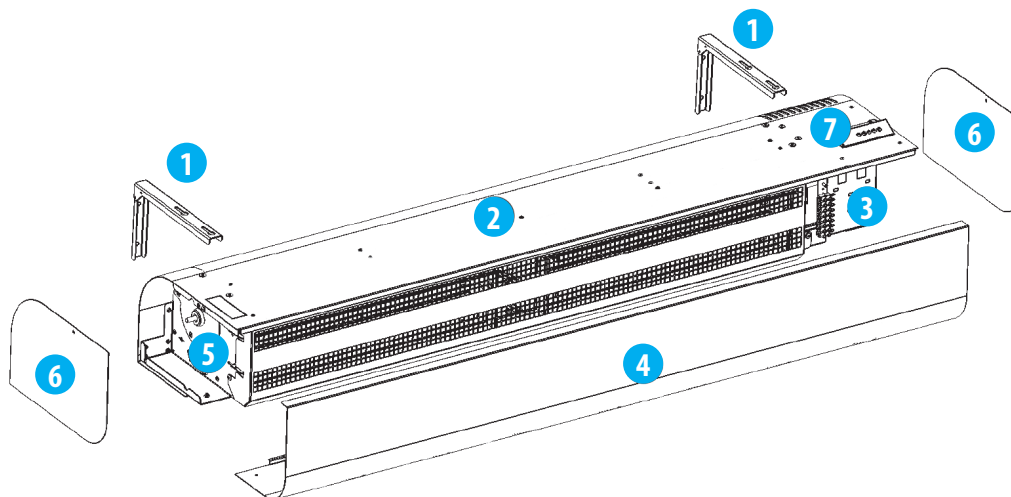
Pannelli di controllo: BASIC con commutatori manuali e PRIME con schermo touch-screen, termostato integrato, gestione remota da APP e possibilità di controllo da ModBus.

Possibilità di concatenare più barriere sotto lo stesso pannello (con PRIME)

Colore standard RAL 9016 (qualsiasi colore RAL a richiesta)

ESSENSSE NEO 4 non è consigliata per applicazioni su portoni industriali, ingressi, magazzini di carico, ecc...
ESSENSSE NEO 4 è disponibile anche con motorizzazione EC. Richiedeteci i dati tecnici.

PARTI PRINCIPALI



- 1 Staffe di fissaggio.
- 2 Chiusura superiore.
- 3 Alloggiamento modulo di controllo.
- 4 Griglia di presa aria.
- 5 Attacchi acqua (se presenti).
- 6 Chiusure laterali.
- 7 Ingresso alimentazione elettrica.

Dati di funzionamento a 50 Hz. Richiedete al nostro ufficio tecnico i dati a 60 Hz.

VCES4-B Altezza massima di installazione 3,2 metri

MODELLO	Portata d'aria ⁽¹⁾ m ³ /h			Pressione sonora ⁽²⁾ a 3 m dB(A)			Potenza sonora ⁽³⁾ dB(A)
	velocità 3	velocità 2	velocità 1	velocità 3	velocità 2	velocità 1	
VCES4 B 100-E0	1350	900	700	48	38	29	69
VCES4 B 150-E0	2200	1550	1150	50	54	35	71
VCES4 B 200-E0	3000	2200	1450	51	45	34	72
VCES4 B 250-E0	3500	3200	2350	52	52	45	74
VCES4 B 100-E1	1350	900	700	48	38	29	69
VCES4 B 150-E1	2200	1550	1150	50	54	35	71
VCES4 B 200-E1	3000	2200	1450	51	45	34	72
VCES4 B 250-E1	3500	3200	2350	52	52	45	74
VCES4 B 100-V2	1300	900	700	47	40	37	68
VCES4 B 150-V2	2000	1500	1150	49	44	37	71
VCES4 B 200-V2	2950	2300	1650	51	48	39	73
VCES4 B 250-V2	3700	3200	2350	52	52	44	74
VCES4 B 100-S0	1350	900	700	48	38	29	69
VCES4 B 150-S0	2200	1550	1150	50	54	35	71
VCES4 B 200-S0	3000	2200	1450	51	45	34	72
VCES4 B 250-S0	3500	3200	2350	52	52	45	74

VCES4 B

MODELLO	Resa termica kW		Consumo totale V/A	Consumo motore V/A	Aumento temperatura °C	Peso Kg
	1 livello	2 livello				
VCES4 B 100-E0	3,2	4,7	400 / 13,7	230 / 0,6	10,3	23,0
VCES4 B 150-E0	3,8	7,5	400 / 11,9	230 / 0,9	10,1	29,0
VCES4 B 200-E0	4,8	9,5	400 / 15,8	230 / 1,4	9,4	37,0
VCES4 B 250-E0	6,9	12,2	400 / 19,4	230 / 1,4	10,4	44,0
VCES4 B 100-E1	3,2	6,3	400 / 14,4	230 / 0,6	13,9	23,0
VCES4 B 150-E1	5	10	400 / 21,3	230 / 0,9	13,5	29,0
VCES4 B 200-E1	6,3	12,6	400 / 27,9	230 / 1,4	12,5	37,0
VCES4 B 250-E1	8,2	16,3	400 / 26	230 / 1,4	13,8	44,0
VCES4 B 100-V2	16,00		230 / 0,6	230 / 0,6	36,4	25,0
VCES4 B 150-V2	23,6		230 / 0,9	230 / 0,9	35,0	31,0
VCES4 B 200-V2	34,00		230 / 1,4	230 / 1,4	34,1	41,0
VCES4 B 250-V2	42,9		230 / 1,4	230 / 1,4	34,3	48,0
VCES4 B 100-S0	-	-	230 / 0,6	230 / 0,6	-	22,0
VCES4 B 150-S0	-	-	230 / 0,9	230 / 0,9	-	28,0
VCES4 B 200-S0	-	-	230 / 1,4	230 / 1,4	-	36,0
VCES4 B 250-S0	-	-	230 / 1,4	230 / 1,4	-	42,0

Rese termiche con acqua **90/70°C**

MODELLO	Portata d'aria ⁽¹⁾ m ³ /h	Resa termica kW	T. uscita °C	Perdita di carico kPa	Portata d'acqua l/s
VCES4 B 100-V2	1300	16,0	54,4	14,8	0,20
VCES4 B 150-V2	2000	23,6	53,0	10,5	0,29
VCES4 B 200-V2	2950	34,0	52,1	14,6	0,42
VCES4 B 250-V2	3700	42,9	52,3	24,4	0,53

Rese termiche con acqua **80/60°C**

MODELLO	Portata d'aria ⁽¹⁾ m ³ /h	Resa termica kW	T. uscita °C	Perdita di carico kPa	Portata d'acqua l/s
VCES4 B 100-V2	1300	13,2	48,0	10,5	0,16
VCES4 B 150-V2	2000	19,4	46,7	7,3	0,24
VCES4 B 200-V2	2950	27,9	46,0	10,2	0,34
VCES4 B 250-V2	3700	35,3	46,3	17,2	0,43

Rese termiche con acqua **70/50°C**

MODELLO	Portata d'aria ⁽¹⁾ m ³ /h	Resa termica kW	T. uscita °C	Perdita di carico kPa	Portata d'acqua l/s
VCES4 B 100 V2	1300	10,3	41,5	6,9	0,12
VCES4 B 150 V2	2000	15,1	40,4	4,7	0,18
VCES4 B 200 V2	2950	21,8	39,9	6,5	0,27
VCES4 B 250 V2	3700	27,7	40,2	11,1	0,34

Rese termiche con acqua **60/40°C**

MODELLO	Portata d'aria ⁽¹⁾ m ³ /h	Resa termica kW	T. uscita °C	Perdita di carico kPa	Portata d'acqua l/s
VCES4 B 100 V2	1500	8,27	34,5	4,12	0,1
VCES4 B 150 V2	2250	11,86	33,8	2,75	0,14
VCES4 B 200 V2	3300	17,26	33,7	4,02	0,2
VCES4 B 250 V2	3800	21,33	34,8	6,47	0,26

⁽¹⁾ Portate d'aria misurate secondo ISO 27327-1

⁽²⁾ Livelli di pressione sonora secondo ISO 27327-2 a 3 e 5 m di distanza alla massima velocità. Fattore direzionale: Q = 2

⁽³⁾ Livelli di pressione sonora secondo ISO 27327-2 a 3 e 5 m di distanza alla massima velocità. Fattore direzionale: Q = 2

REGOLAZIONE BATTERIA AD ACQUA

Raccomandiamo uno di questi metodi:

DEVIAZIONE (CON CAPILLARE)

La valvola termostatica V135-3/4B regola la portata deviando l'acqua verso la batteria oppure verso il circuito di ritorno in caldaia, in funzione della temperatura rilevata dal capillare all'uscita della batteria. L'alloggiamento del capillare della valvola si trova dopo la batteria ad acqua.

Occorre installare una valvola per ogni barriera.



DEVIAZIONE (ON-OFF)

La valvola a tre vie ZV3 con servocomando riceve il segnale del termostato ambiente TER-P; la valvola incanala l'acqua verso la batteria oppure verso il circuito di ritorno in caldaia in funzione della temperatura ambiente.

Occorre installare una valvola per ogni barriera.



CONTROLLI

Vi sono due tipi di pannello comandi: un commutatore manuale oppure un pannello touchscreen.

I COMMUTATORI MANUALI BASIC (BA) usano normali cavi 230V (non forniti).

I PANNELLI DI COMANDO PRIME (PR) usano cavi di comunicazione

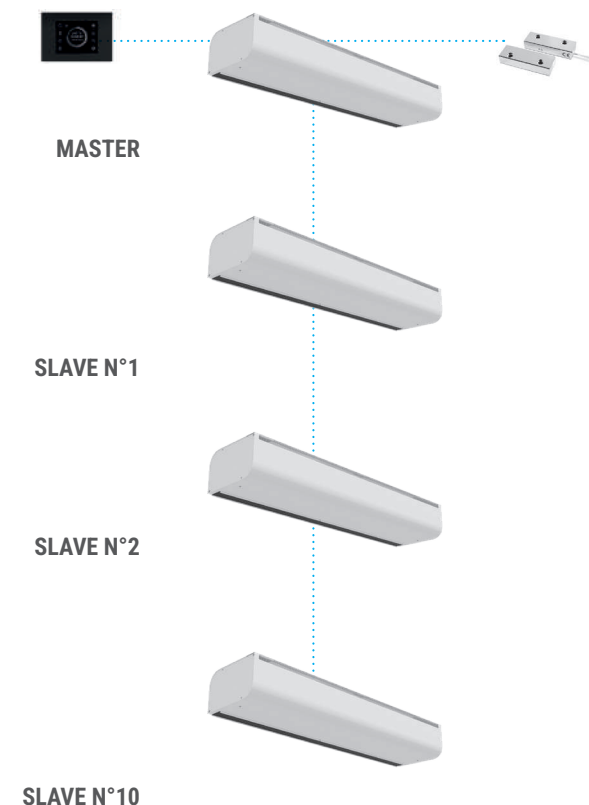
UTP (non forniti). Questo comando permette di impostare molte funzioni di controllo e impostazioni della barriera mediante connessione WIFI all'APP dedicata.

NOTA: con il pannello PRIME è possibile gestire 2 o più barriere concatenate, cioè gestite dallo stesso comando.

CONCATENAMENTO DI PIÙ BARRIERE COMANDO PRIME

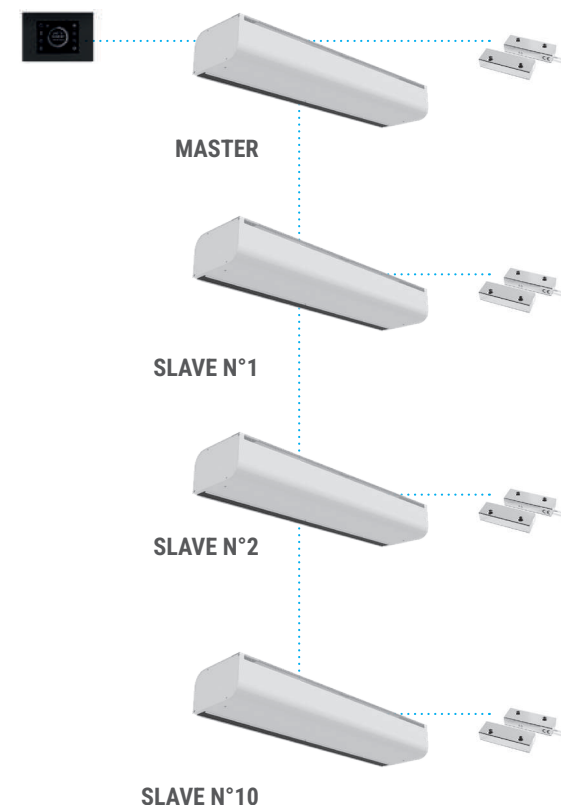
ESEMPIO 1

interruttore porta montato su un solo varco.



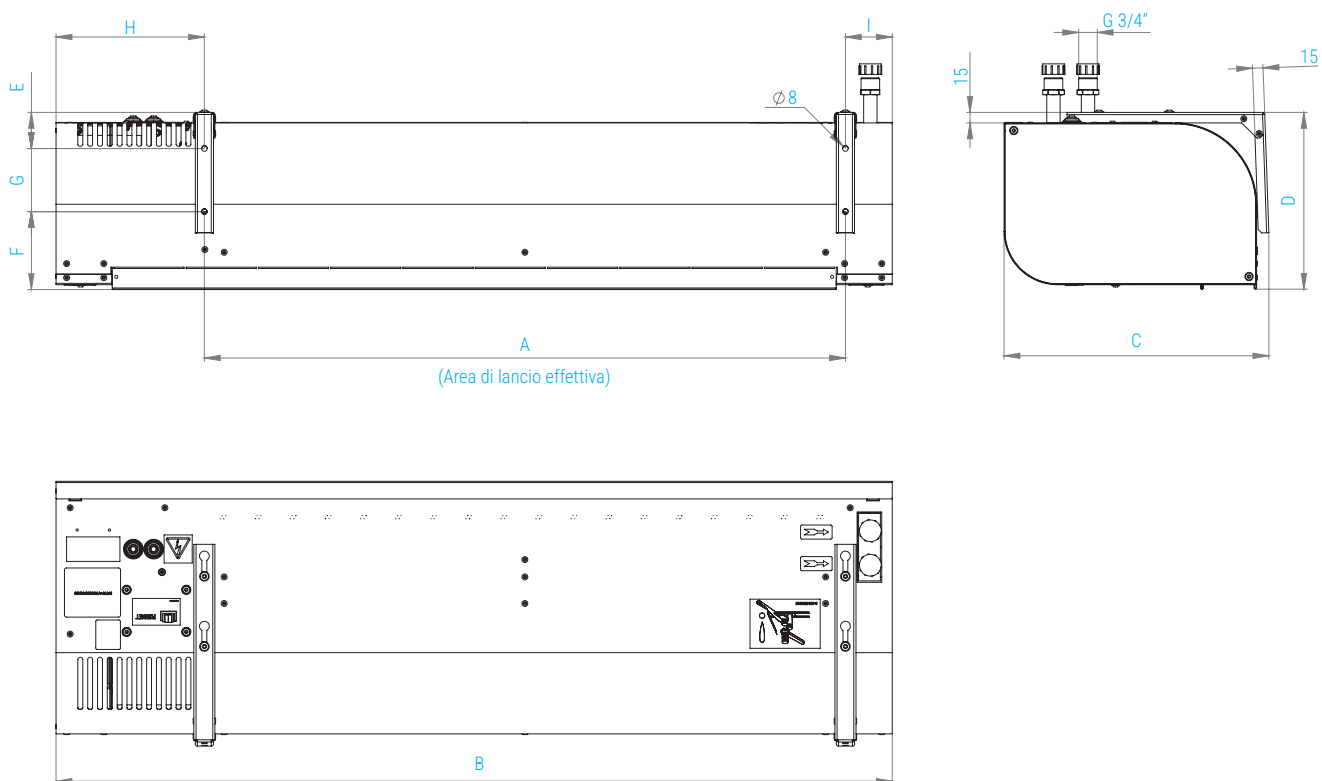
ESEMPIO 2

interruttore porta montato su tutti i varchi.



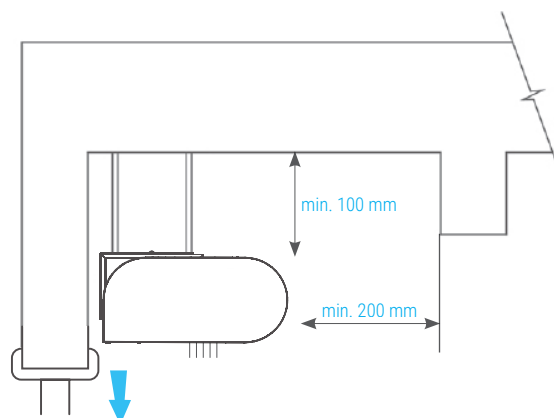
DIMENSIONI (mm)

MODELLO	A	B	C	D	E	F	G	H	I
VCES4B 100	916	1252	407	252	51	111	90	240	95
VCES4B 150	1325	1660	407	252	51	111	90	240	95
VCES4B 200	1825	2160	407	252	51	111	90	240	95
VCES4B 250	2235	2570	407	252	51	111	90	240	95



DISTANZE DA RISPETTARE

La barriera d'aria può essere installata solo in posizione orizzontale e sarà posizionata il più possibile vicino al bordo superiore della porta. Per un funzionamento ottimale, la larghezza della barriera dovrebbe superare la larghezza della porta di 100 mm su entrambi i lati. Rispettare le distanze indicate nel disegno a fianco. Per appendere la barriera, usare le apposite staffe comprese nella fornitura.



TIPI DI CONTROLLO

* Termostato ambiente.

** Termostato ambiente - on/off remoto.

BASIC



PRIME



CODICE ->

BA

PR

RIASSUNTO DELLE FUNZIONI DISPONIBILI

	BA	PR
Tipo di controllo	commutatore	touch-screen
Modo	manuale	manuale/automatico
Regolazione portata aria	3 velocità	3 velocità
Regolazione riscaldatore elettrico	spento/livello 1/ livello 2	impostazione temperatura °C
Regolazione riscaldatore ad acqua	on/off	on/off
Possibilità di connettere un contatto porta	•	•
Possibilità di regolazione in base a segnali esterni	• n.2	• + di 1
Misurazione temperatura ambiente	-	•
Concatenamento	-	• (massimo 10+1)
Indicazione della funzione selezionata	•	• (display)
Connessione BMS	-	• (modbus RTU)
Segnalazione errore	-	•

NOMENCLATURA - CODICE DI ORDINAZIONE

CODIFICA BARRIERA A LAMA D'ARIA

VCES4-B-100-E-AC-BA

1. VCES4

Barriera d'aria
ESSENSSE NEO VCES4

2. B

Gruppo B Altezza massima 3,2 m.

3. 100

Lunghezza nominale 1 m.
Lunghezza nominale 1,5 m.
Lunghezza nominale 2,0 m.
Lunghezza nominale 2,5 m.

4. E

E1 Riscaldamento elettrico
E0 Riscaldamento elettrico depotenziato
V2 Riscaldamento ad acqua
S0 Senza riscaldamento

5. Motore AC

6. BA Controllo BASIC

PR Controllo PRIME MASTER
PS Controllo PRIME SLAVE



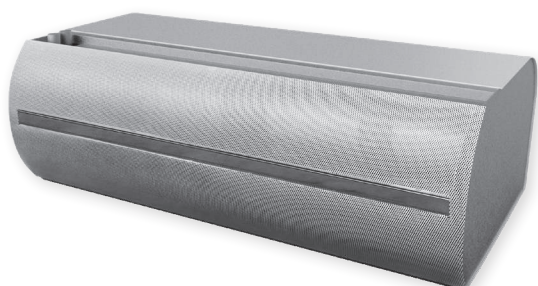
senza riscaldamento



riscaldamento ad acqua



riscaldamento elettrico



STANDESSE è disponibile in due gamme, da selezionare in base all'altezza dell'apertura che si vuole proteggere:

STANDESSE B per altezza di installazione fino a 4,0 m

STANDESSE C per altezza di installazione fino a 5,0 m.

STANDESSE è il nome attribuito ad una gamma di barriere d'aria ad alte prestazioni, utilizzate in edifici rappresentativi quali aeroporti, teatri, musei, uffici amministrativi, alberghi.

STANDESSE non è consigliata per applicazioni su portoni industriali, ingressi magazzini di carico, ecc...

Serie STANDESSE

CARATTERISTICHE PRINCIPALI

Portata d'aria fino a 6300 m³/h

Lunghezza nominale: 1, 1.5, 2 e 2,5 metri

FACE 2 in 1: la griglia di aspirazione microforata ha funzione di filtro

Griglia di mandata orientabile

Riscaldamento ad acqua (V), elettrico (E) o senza riscaldamento (S)

Resistenze elettriche a riscaldamento immediato, senza inerzia

Versioni con riscaldamento elettrico: alimentazione V400 / 3 / 50

Versioni ad acqua o senza riscaldamento: alimentazione V230 / 1 / 50

Scelta fra più tipi di moduli di controllo: a commutazione manuale (BASIC) o schermo touch-screen (COMFORT)

Possibilità di concatenare più barriere sotto lo stesso pannello comandi

Colore standard RAL 9016; qualsiasi colore RAL a richiesta



PRESTAZIONI IN CONDIZIONI STANDARD

VCS-B Altezza massima di installazione 4,0 metri									
MODELLO	Portata aria ⁽¹⁾ m ³ /h			Rumorosità ⁽²⁾ dB(A) a 3 m			Aumento temperatura °C	Potenza kW / A	Peso Kg
	vel. 3	vel. 2	vel. 1	vel. 3	vel. 2	vel. 1			
VCS4B-10S	1626	1182	813	56,0	47,9	39,8	-	0,65 / 2,85	42
VCS4B-15S	2513	1774	1256	58,7	50,9	43,2	-	1 / 4,4	59
VCS4B-20S	3362	2328	1626	59,7	51,8	43,8	-	1,3 / 5,7	76
VCS4B-25S	4065	2956	2106	60,8	53,4	44,8	-	1,6 / 7,0	93
VCS4B-10E	1589	1145	813	56,0	47,9	39,8	17,8	10,3 / 16,6	46
VCS4B-15E	2476	1700	1219	58,7	50,9	43,2	18,05	10,3 / 16,6	63
VCS4B-20E	3362	2291	1589	59,7	51,8	43,8	16,84	20,3 / 33,2	81
VCS4B-25E	3991	2919	2069	60,8	53,4	44,8	18,3	26,1 / 42,0	99
VCS4B-10V	1552	1109	776	55,8	47,9	39,7	39,5	0,65 / 2,85	48
VCS4B-15V	2439	1663	1182	57,6	49,4	41,6	40,6	1,0 / 4,4	65
VCS4B-20V	3252	2180	1552	59,3	51,0	42,9	41,5	1,3 / 5,7	83
VCS4B-25V	3880	2734	1884	60,6	52,7	45,4	42	1,6 / 7,0	97

VCS-C Altezza massima di installazione 5,0 metri									
VCS4C-10S	2303	1656	1172	59,6	51,7	43,6	-	0,95 / 4,0	48
VCS4C-15S	3353	2424	1737	60,0	52,1	44,2	-	1,35 / 5,6	64
VCS4C-20S	4161	2990	2101	60,3	52,6	44,5	-	1,7 / 7,0	80
VCS4C-25S	5090	3636	2666	61,1	53,4	45,6	-	2,0 / 8,7	98
VCS4C-10E	2262	1616	1131	59,6	51,7	43,6	12,5	10,6 / 17,6	53
VCS4C-15E	3272	2384	1697	60,0	52,1	44,2	13,66	17,0 / 27,5	68
VCS4C-20E	4080	2949	2060	60,3	52,6	44,5	13,88	20,8 / 34,2	86
VCS4C-25E	4888	3555	2586	61,1	53,4	45,6	14,94	20,8 / 34,2	110
VCS4C-10V	2222	1576	1115	59,1	51,4	42,9	35,1	0,95 / 4,0	55
VCS4C-15V	3151	2182	1616	59,7	52,2	43,9	37,3	1,35 / 5,6	70
VCS4C-20V	3878	2788	1939	60,2	52,6	44,8	39,3	1,7 / 7,0	88
VCS4C-25V	4808	3434	2424	60,7	53,3	45,5	40,8	2,0 / 8,7	108

⁽¹⁾ Portate d'aria misurate secondo ISO 27327-1

⁽²⁾ Livelli di pressione sonora secondo ISO 27327-2 a 3 e 5 m di distanza alla massima velocità. Fattore direzionale: Q = 2

Parametri delle batterie ad acqua per salto di temperatura **90/70 °C**

MODELLO	Portata aria ⁽¹⁾ m³/h	Potenza riscaldamento kW	Temperatura uscita aria °C	Portata acqua l/s	Perdita di carico kPa
VCS4B-10V-	1552	20,5	57,5	0,25	6
VCS4B-15V-	2439	33,2	58,6	0,4	17
VCS4B-20V-	3252	45,2	59,5	0,55	39
VCS4B-25V-	3880	54,6	60	0,67	56
VCS4C-10V-	2222	26,1	53,1	0,32	10
VCS4C-15V-	3151	39,5	55,4	0,48	21
VCS4C-20V-	3878	51	57,3	0,63	49
VCS4C-25V-	4808	63,4	57,3	0,77	72

Parametri delle batterie ad acqua per salto di temperatura **80/60 °C**

MODELLO	Portata aria ⁽¹⁾ m³/h	Potenza riscaldamento kW	Temperatura uscita aria °C	Portata acqua l/s	Perdita di carico kPa
VCS4B-10V-	1552	16,9	50,4	0,2	5
VCS4B-15V-	2439	27,5	51,6	0,27	12
VCS4B-20V-	3252	37,6	52,5	0,46	28
VCS4B-25V-	3880	45,5	53	0,55	42
VCS4C-10V-	2222	21,4	46,7	0,26	7
VCS4C-15V-	3151	32,6	48,9	0,4	17
VCS4C-20V-	3878	42,4	50,6	0,51	36
VCS4C-25V-	4808	52,8	50,8	0,64	54

Parametri delle batterie ad acqua per salto di temperatura **60-40 °C**

MODELLO	Portata aria ⁽¹⁾ m³/h	Potenza riscaldamento kW	Temperatura uscita aria °C	Portata acqua l/s	Perdita di carico kPa
VCS4B-10V-	1552	9,37	36	0,11	2
VCS4B-15V-	2439	15,9	37,4	0,19	7
VCS4B-20V-	3252	22,1	38,3	0,26	11
VCS4B-25V-	3880	27	38,8	0,33	18
VCS4C-10V-	2222	11,8	33,8	0,14	2
VCS4C-15V-	3151	18,7	35,7	0,23	7
VCS4C-20V-	3878	24,8	37,1	0,3	14
VCS4C-25V-	4808	31,2	37,4	0,37	23

Parametri delle batterie ad acqua per salto di temperatura **70-50 °C**

MODELLO	Portata aria ⁽¹⁾ m³/h	Potenza riscaldamento kW	Temperatura uscita aria °C	Portata acqua l/s	Perdita di carico kPa
VCS4B-10V-	1552	13,1	43,3	0,16	3
VCS4B-15V-	2439	21,7	44,6	0,26	9
VCS4B-20V-	3252	29,9	45,4	0,36	19
VCS4B-25V-	3880	36,3	46	0,44	28
VCS4C-10V-	2222	16,6	40,3	0,2	4
VCS4C-15V-	3151	25,7	42,4	0,31	11
VCS4C-20V-	3878	33,7	43,9	0,41	24
VCS4C-25V-	4808	42	44,1	0,51	37

⁽¹⁾ Portate d'aria misurate secondo ISO 27327-2

REGOLAZIONE BATTERIA AD ACQUA

Raccomandiamo uno di questi metodi:

DEVIAZIONE (CON CAPILLARE)

La valvola termostatica V135-3/4B regola la portata deviando l'acqua verso la batteria oppure verso il circuito di ritorno in caldaia, in funzione della temperatura rilevata dal capillare all'uscita della batteria. L'alloggiamento del capillare della valvola si trova dopo la batteria ad acqua.

Occorre installare una valvola per ogni barriera.



DEVIAZIONE (ON-OFF)

La valvola a tre vie ZV3 con servocomando riceve il segnale del termostato ambiente TER-P; la valvola incanala l'acqua verso la batteria oppure verso il circuito di ritorno in caldaia in funzione della temperatura ambiente.

Occorre installare una valvola per ogni barriera.



CONTROLLI

Le barriere d'aria **STANDESSE** richiedono un modulo di controllo, da inserire nel corpo barriera ma fornito a parte. La fornitura comprenderà quindi la barriera ed il modulo di controllo, completo di relativo pannello comandi.

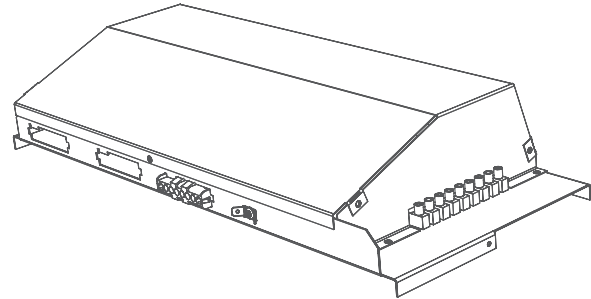
Vi sono due tipi di pannello comandi: un commutatore manuale oppure un pannello touch screen.

I **COMMUTATORI MANUALI BASIC** (BA) usano normali cavi 230V (non forniti).

I **PANNELLI DI COMANDO COMFORT TOUCH SCREEN** (CO) usano cavi di comunicazione UTP (non forniti).

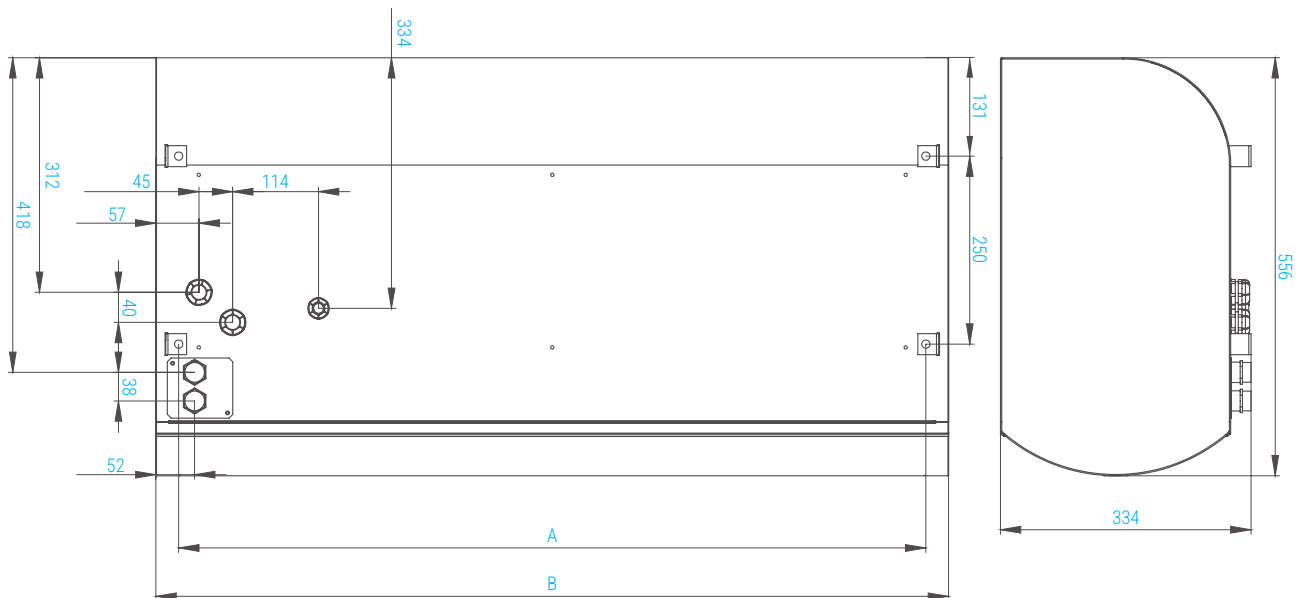
NOTA: con il pannello **COMFORT** è possibile gestire 2 o più barriere concatenate, cioè gestite dallo stesso comando. In questo caso occorre ordinare un modulo di controllo **MASTER** (...MA), da installare nella prima barriera, e tanti moduli **SLAVE** (...SL) quante sono le barriere concatenate oltre la prima.

La fornitura del **MASTER** comprende il modulo di controllo ed il pannello di comando, mentre la fornitura **SLAVE** comprende solo il modulo di controllo.



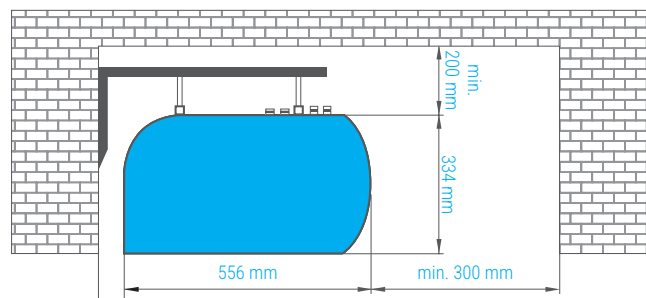
DIMENSIONI (mm)



MODELLO	Distanza fori di montaggio A	Larghezza B
VCS4x-10x-x..	994 mm	1054 mm
VCS4x-15x-x..	1494 mm	1554 mm
VCS4x-20x-x..	1994 mm	2054 mm
VCS4x-25x-x..	2394 mm	2454 mm



DISTANZE DA RISPETTARE

La barriera d'aria può essere installata solo in posizione orizzontale e sarà posizionata il più possibile vicino al bordo superiore della porta. Per un funzionamento ottimale, la larghezza della barriera dovrebbe superare la larghezza della porta di 100 mm su entrambi i lati. Rispettare le distanze indicate nel disegno a fianco. Per appendere la barriera, usare le apposite staffe.



TIPI DI CONTROLLO		
	BASIC	COMFORT
		
Senza riscaldamento: CODICE ->	VCS-R2-BA-S	VCS-R2-C0-S
Riscaldamento ad acqua: CODICE ->	VCS-R2-BA-V	VCS-R2-C0-V
Riscaldamento elettrico: CODICE ->	VCS-R2-BA-E	VCS-R2-C0-E
RIASSUNTO DELLE FUNZIONI DISPONIBILI		
Tipo di controllo	commutatore	touch-screen
Modo	manuale	manuale/automatico
Regolazione portata aria	3 velocità	3 velocità
Regolazione riscaldatore elettrico	spento/livello 1/ livello 2	spento/livello 1/ livello 2
Regolazione riscaldatore ad acqua	on/off	on/off
Possibilità di connettere un contatto porta	● (230V)	● (12V)
Possibilità di regolazione in base a segnali esterni	● *	● **
Misurazione temperatura ambiente	-	●
Concatenamento	-	● (massimo 10+1)
Indicazione della funzione selezionata	●	● (display)
Connessione BMS	-	● (modbus RTU)
Segnalazione errore	-	●

* Termostato ambiente (solo versione BA-V)

** Termostato ambiente - on/off remoto.

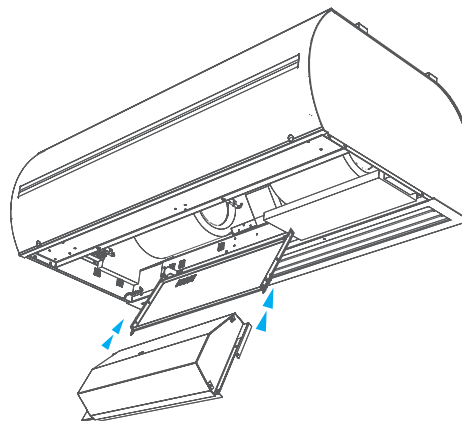
NOMENCLATURA E CODIFICA DELLE PARTI

La fornitura di una barriera **STANDESSE** viene effettuata in tre parti

Il **CORPO BARRIERA**, le cui caratteristiche dimensionali e di funzionamento sono descritte nelle pagine precedenti.

Il **MODULO DI CONTROLLO**, da scegliere tra i modelli indicati in questa pagina. Il modulo di controllo deve essere fissato alla barriera al momento dell'installazione come da disegno.

Il relativo **PANNELLO COMANDI** (fornito con il modulo di controllo), le cui funzioni sono descritte nella pagina precedente.



NOMENCLATURA - CODICE DI ORDINAZIONE

CODIFICA BARRIERA

VCS4-B-10-V

1. **VCS4**
Barriera d'aria STANDESSE
2. **B**
B Gruppo B
C Gruppo C
3. **10**
10 Lunghezza nominale 1 m.
15 Lunghezza nominale 1,5 m.
20 Lunghezza nominale 2 m.
25 Lunghezza nominale 2,5 m.
4. **V**
V Riscaldamento ad acqua
E Riscaldamento elettrico
S Senza riscaldamento (solo SM, DM)

CODIFICA SISTEMA DI CONTROLLO BASIC (BA)

VCS-R2-BA-E-AC

- | | |
|--|---|
| 1. VCS
Barriera d'aria STANDESSE | 4. E
E Riscaldamento elettrico
V Riscaldamento ad acqua
S Senza riscaldamento |
| 2. R2
Sistema di controllo | 5. AC
Motore AC |
| 3. BA
Commutatore | |

CODIFICA SISTEMA DI CONTROLLO COMFORT (CO)

VCS-R2-CO-E-MA-AC

- | | |
|--|---|
| 1. VCS
Barriera d'aria STANDESSE | 4. E
E Riscaldamento elettrico
V Riscaldamento ad acqua
S Senza riscaldamento |
| 2. R2
Sistema di controllo | 6. MA
Barriera master
SL Barriera slave |
| 3. CO
Touch-screen | 6. AC
Motore AC |



Serie FINESSE

CARATTERISTICHE PRINCIPALI

Portata d'aria fino a 6600 m³/h

Lunghezza nominale: 1-1,5 - 2 e 2,5 metri

Installazione in controsoffitto

Riscaldamento ad acqua (V), elettrico (E) o senza riscaldamento (S)

FACE 2 in 1: la griglia di aspirazione microforata ha funzione di filtro

Griglia di mandata orientabile

Resistenze elettriche a riscaldamento immediato, senza inerzia

Scelta fra più tipi di moduli di controllo: a commutazione manuale (BASIC) o con schermo touch-screen (COMFORT)

Possibilità di concatenare più barriere sotto la stessa unità di controllo (Controlli versione Comfort)

Colore standard RAL 9016; qualsiasi colore RAL a richiesta

Versioni con riscaldamento elettrico: alimentazione V400 / 3 / 50

Versioni ad acqua o senza riscaldamento: alimentazione V230 / 1 / 50

FINESSE è disponibile in due gamme, da selezionare in base all'altezza dell'apertura che si vuole proteggere:

FINESSE B per altezza di installazione fino a 4,0 m

FINESSE C - EC per altezza di installazione fino a 5,0 m.

FINESSE B è disponibile anche con motorizzazione EC. Richiedeteci i dati tecnici.

FINESSE è il nome attribuito alla versione da controsoffitto delle barriere Standesse.

Pertanto le sue applicazioni sono analoghe: aeroporti, teatri, musei, uffici amministrativi, alberghi, centri commerciali, boutiques di lusso.

VCF-B Altezza massima di installazione 4,0 metri

MODELLO	Portata aria ⁽¹⁾ m ³ /h			Rumorosità ⁽²⁾ dB(A) a 3 m			Aumento temperatura °C	Potenza totale assorbita kW / A	Peso Kg
	vel.3	vel.2	vel.1	vel.3	vel.2	vel.1			
VCF-B-100-E-...	1778	1217	814	57,9	49,6	41,5	15,7	10,1 / 16,3	39,5
VCF-B-150-E-...	2552	1738	1130	60,2	52,1	42,6	17,5	16,0 / 26,1	54,5
VCF-B-200-E-...	3444	2307	1485	61,2	53,3	44,3	16,4	20,5 / 32,4	71,0
VCF-B-250-E-...	4187	2844	1880	62,8	54,5	45,3	17,4	26,1 / 42,2	85,0
VCF-B-100-V-...	1691	1146	758	57,5	49,6	41,2	36,2	0,63 / 2,75	41,0
VCF-B-150-V-...	2449	1643	1082	59,6	51,6	42,3	38,1	0,9 / 4,0	56,0
VCF-B-200-V-...	3381	2267	1422	61,0	53,3	44,1	37,6	1,2 / 5,3	73,0
VCF-B-250-V-...	4061	2765	1825	62,5	54,4	45,3	37,3	1,5 / 6,5	87,0
VCF-B-100-S-...	1793	1225	822	58,3	50,3	42,3	-	0,63 / 2,75	37,5
VCF-B-150-S-...	2591	1770	1193	60,2	52,1	42,8	-	0,9 / 4,0	51,0
VCF-B-200-S-...	3476	2402	1659	61,5	53,7	44,6	-	1,2 / 5,3	66,0
VCF-B-250-S-...	4313	2899	1959	62,7	54,4	45,3	-	1,5 / 6,5	80,0

⁽¹⁾ Portate d'aria misurate secondo ISO 27327-1

⁽²⁾ Livelli di pressione sonora secondo ISO 27327-2 a 3 e 5 m di distanza alla massima velocità. Fattore direzionale: Q = 2

VCF-C-EC Altezza massima di installazione 5,0 metri

MODELLO	Portata aria ⁽¹⁾ m³/h					Rumorosità ⁽²⁾ dB(A) a 3 m					Aumento temperatura °C	Potenza totale assorbita kW / A	Peso Kg
	vel.5	vel.4	vel.3	vel.2	vel.1	vel.5	vel.4	vel.3	vel.2	vel.1			
VCF-C-100-E...EC	2800	2600	2400	2150	1750	58	56	54	51	45	11,6	9,96/17	36
VCF-C-150-E...EC	3850	3550	3200	2700	1950	58	57	54	49	42	12,3	15,72/26	48
VCF-C-200-E...EC	4900	4600	4050	3450	2500	59	57	55	51	43	10	19,9/32	65
VCF-C-250-E...EC	6600	6300	5200	4400	3250	61	59	56	52	43	11,4	25,7/42	77
VCF-C-100-V...EC	2650	2500	2300	2050	1650	58	56	54	51	45	34,5	0,53/3,5	36
VCF-C-150-V...EC	3750	3500	3100	2600	1900	58	57	54	49	42	34,7	0,71/4,2	48
VCF-C-200-V...EC	4650	4400	3800	3250	2300	59B	57	55	51	43	36,7	0,9/5,4	65
VCF-C-250-V...EC	6400	6100	5150	4300	3050	61	59	56	52	43	36,1	1,2/7,3	78
VCF-C-100-W...EC	2450	2300	2100	1900	1500	57	55	53	50	45	16	0,53/3,4	41
VCF-C-150-W...EC	3300	3200	2850	2400	1650	58	58	55	49	42	17	0,71/4,4	58
VCF-C-200-W...EC	4450	4150	3600	3050	2200	58	56	54	50	42	17	0,85/5,3	77
VCF-C-250-W...EC	5900	5600	4750	4000	2800	60	59	56	52	43	17	1,18/7,3	95
VCF-C-100-S...EC	2800	2600	2400	2150	1750	56	56	53	50	47	-	0,55/3,5	33
VCF-C-150-S...EC	3850	3550	3200	2700	1950	58	56	53	52	43	-	0,72/4,4	43
VCF-C-200-S...EC	4900	4600	4050	3450	2500	58	57	54	51	42	-	0,9/5,3	58
VCF-C-250-S...EC	6600	6300	5200	4400	3250	59	59	56	50	43	-	1,2/7,3	67

Parametri delle batterie ad acqua per salto di temperatura **80/60 °C**

MODELLO	Portata aria ⁽¹⁾ m³/h	Potenza riscald. kW	Temp. uscita aria °C	Portata acqua l/s	Perdita di carico kPa
VCF-B-100-V-...	1691	16,8	47,7	0,2	8
VCF-B-150-V-...	2449	25,9	49,5	0,32	16
VCF-B-200-V-...	3381	35,1	49	0,43	13
VCF-B-250-V-...	4061	41,8	48,7	0,51	10
VCF-C-100-V...EC	2650	22,4	43,1	0,99	11,4
VCF-C-150-V...EC	3750	33,1	44,1	1,46	11,1
VCF-C-200-V...EC	4650	42,7	45,2	1,89	11,7
VCF-C-250-V...EC	6400	56,3	44,1	2,49	21,1

Parametri delle batterie ad acqua per salto di temperatura **70/50 °C**

MODELLO	Portata aria ⁽¹⁾ m³/h	Potenza riscald. kW	Temp. uscita aria °C	Portata acqua l/s	Perdita di carico kPa
VCF-B-100-V-...	1691	13,1	41,1	0,16	5
VCF-B-150-V-...	2449	20,4	42,9	0,25	11
VCF-B-200-V-...	3381	27,6	42,4	0,33	9
VCF-B-250-V-...	4061	32,8	42,1	0,4	8
VCF-C-100-V...EC	2650	17,3	37,3	0,76	7,1
VCF-C-150-V...EC	3750	25,5	38,2	1,12	6,9
VCF-C-200-V...EC	4650	33	39	1,45	7,3
VCF-C-250-V...EC	6400	43,8	38,3	1,93	13,4

Parametri delle batterie ad acqua per salto di temperatura **60/40 °C**

MODELLO	Portata aria ⁽¹⁾ m³/h	Potenza riscald. kW	Temp. uscita aria °C	Portata acqua l/s	Perdita di carico kPa
VCF-B-100-V-...	1691	9,3	34,4	0,11	4
VCF-B-150-V-...	2449	14,9	36,1	0,66	8
VCF-B-200-V-...	3381	20	35,7	0,24	6
VCF-B-250-V-...	4061	23,7	35,4	0,28	5
VCF-C-100-V...EC	2650	12,1	31,5	0,53	3,7
VCF-C-150-V...EC	3750	17,9	32,1	0,78	3,6
VCF-C-200-V...EC	4650	23,2	32,8	1,02	3,8
VCF-C-250-V...EC	6400	31,1	32,4	1,36	7,2

⁽¹⁾ Portate d'aria misurate secondo ISO 27327-1⁽²⁾ Livelli di pressione sonora secondo ISO 27327-2 a 3 e 5 m di distanza alla massima velocità. Fattore direzionale: Q = 2

Per consentire l'utilizzo ottimale di acqua a bassa temperatura è disponibile, solo per i modelli **FINESSE VCF-C-EC**, la versione W che prevede batterie a 3 ranghi anziché a 2 ranghi. Qui di seguito indichiamo i rispettivi dati di funzionamento.

Parametri delle batterie ad acqua per salto di temperatura **40/30°C**

MODELLO	Portata aria ⁽¹⁾ m ³ /h	Potenza riscald. kW	Temp. uscita aria °C	Portata acqua l/s	Perdita di carico kPa
VCF-C-100-W...EC	2450	13,2	34	1,15	13,9
VCF-C-150-W...EC	3300	18,7	34,8	1,62	15,9
VCF-C-200-W...EC	4450	24,9	34,6	2,16	14,1
VCF-C-250-W...EC	5900	32,9	34,5	2,85	25,7

Parametri delle batterie ad acqua per salto di temperatura **35/25°C**

MODELLO	Portata aria ⁽¹⁾ m ³ /h	Potenza riscald. kW	Temp. uscita aria °C	Portata acqua l/s	Perdita di carico kPa
VCF-C-100-W...EC	2450	8,9	28,8	0,77	6,9
VCF-C-150-W...EC	3300	12,8	29,5	1,11	8,1
VCF-C-200-W...EC	4450	16,9	29,3	1,47	7
VCF-C-250-W...EC	5900	22,5	29,3	1,95	12,9

REGOLAZIONE BATTERIA AD ACQUA

Raccomandiamo uno di questi metodi:

DEVIAZIONE (CON CAPILLARE)

La valvola termostatica V135-3/4B regola la portata deviando l'acqua verso la batteria oppure verso il circuito di ritorno in caldaia, in funzione della temperatura rilevata dal capillare all'uscita della batteria. L'alloggiamento del capillare della valvola si trova dopo la batteria ad acqua.

Occorre installare una valvola per ogni barriera.



DEVIAZIONE (ON-OFF)

La valvola a tre vie ZV3 con servocomando riceve il segnale del termostato ambiente TER-P; la valvola incanala l'acqua verso la batteria oppure verso il circuito di ritorno in caldaia in funzione della temperatura ambiente.

Occorre installare una valvola per ogni barriera.



CONTROLLI

Le barriere d'aria **FINESSE** richiedono un modulo di controllo, da inserire nel corpo barriera ma fornito a parte. La fornitura comprenderà quindi la barriera ed il modulo di controllo, completo di relativo pannello comandi.

Vi sono due tipi di pannello comandi: un commutatore manuale oppure un pannello touch screen.

I **COMMUTATORI MANUALI BASIC** (BA)

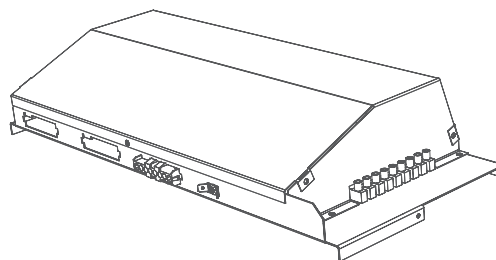
usano normali cavi 230V (non forniti).

I **PANNELLI DI COMANDO COMFORT TOUCH SCREEN** (CO)

usano cavi di comunicazione UTP (non forniti).

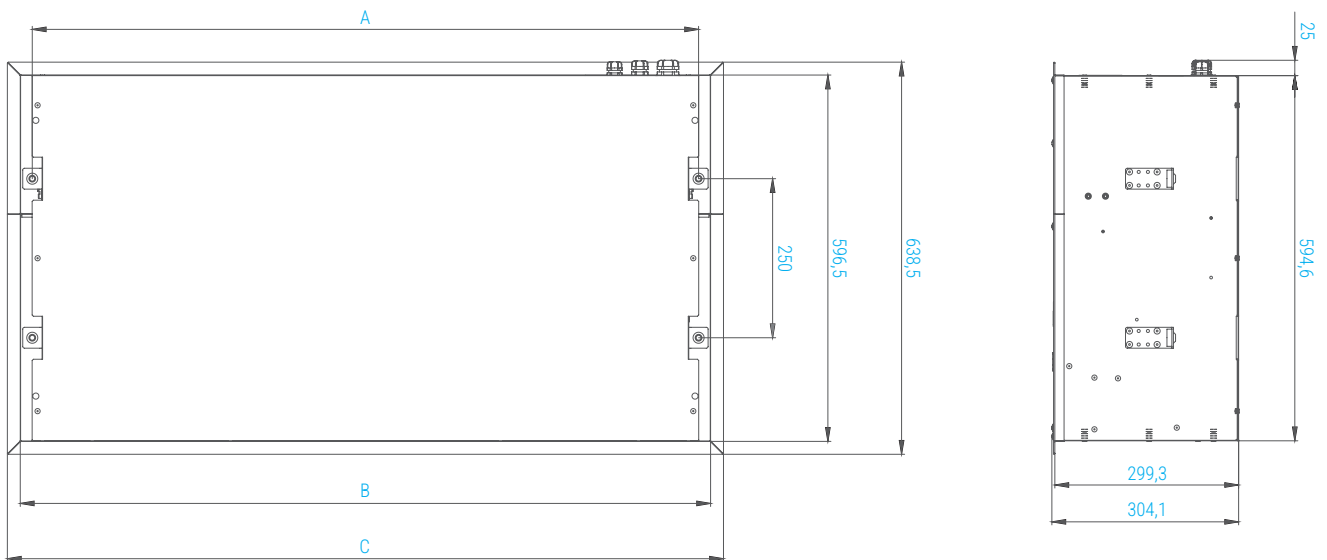
NOTA: con il pannello **COMFORT** è possibile gestire 2 o più barriere concatenate, cioè gestite dallo stesso comando. In questo caso occorre ordinare un modulo di controllo **MASTER** (...MA), da installare nella prima barriera, e tanti moduli **SLAVE** (...SL) quante sono le barriere concatenate oltre la prima.

La fornitura del **MASTER** comprende il modulo di controllo ed il pannello di comando, mentre la fornitura **SLAVE** comprende solo il modulo di controllo. Vedi schemi sottostanti.



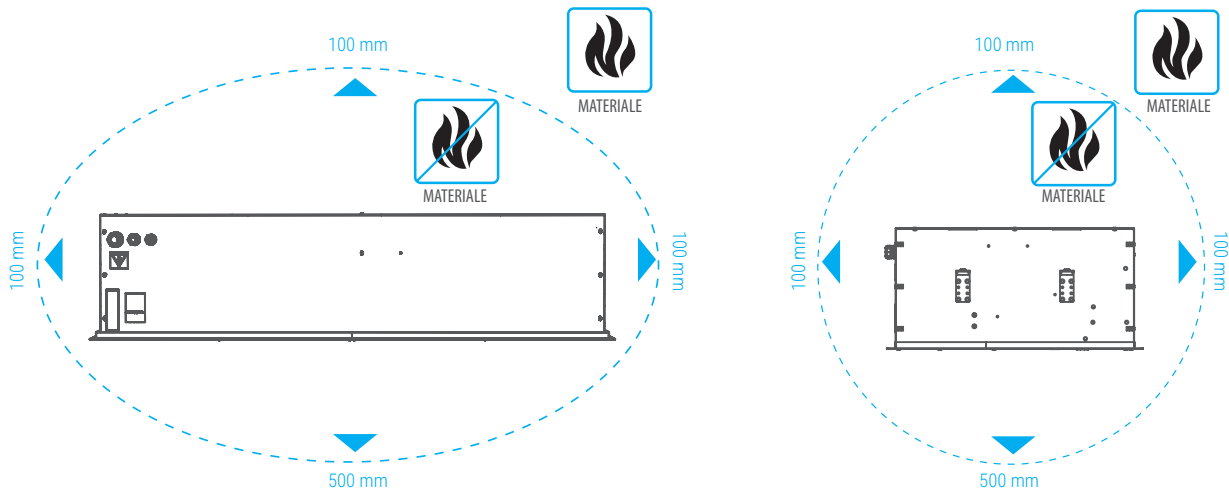
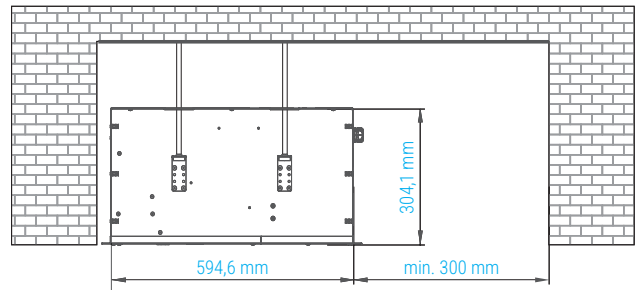
DIMENSIONI (mm)

MODELLO	Distanza fori di montaggio A	Interno cornice B	Larghezza C
VCF-x-100-x-...	1085 mm	1124 mm	1166 mm
VCF-x-150-x-...	1585 mm	1624 mm	1666 mm
VCF-x-200-x-...	2085 mm	2124 mm	2166 mm
VCF-x-250-x-...	2465 mm	2504 mm	2546 mm






DISTANZE DA RISPETTARE

La barriera d'aria può essere installata solo in posizione orizzontale e sarà posizionata il più possibile vicino al bordo superiore della porta. Per un funzionamento ottimale, la larghezza della barriera dovrebbe superare la larghezza della porta di 100 mm su entrambi i lati. Rispettare le distanze indicate nel disegno a fianco. Per appendere la barriera, usare barre filettate.



TIPI DI CONTROLLO

	BASIC EC	BASIC	COMFORT
			
Senza riscaldamento: CODICE ->	VCS2-R2-BA-S-EC	VCS2-R2-BA-S	VCS-R2-C0-S
Riscaldamento ad acqua: CODICE ->	VCS2-R2-BA-V-EC	VCS2-R2-BA-V	VCS2-R2-C0-V
Riscaldamento elettrico: CODICE ->	VCS2-R2-BA-E-EC	VCS2-R2-BA-E	VCS2-R2-C0-E
RIASSUNTO DELLE FUNZIONI DISPONIBILI			
Tipo di controllo	commutatore	commutatore	touch-screen
Modo	manuale	manuale	manuale/automatico
Regolazione portata aria	5 velocità	3 velocità	3 velocità
Regolazione riscaldatore elettrico	spento/livello 1/ livello 2	spento/livello 1/ livello 2	spento/livello 1/ livello 2
Regolazione riscaldatore ad acqua	on/off	on/off	on/off
Possibilità di connettere un contatto porta	● (230V)	● (230V)	● (12V)
Possibilità di regolazione in base a segnali esterni	●*	●*	●**
Misurazione temperatura ambiente	-	-	●
Concatenamento	-	-	● (massimo 10+1)
Indicazione della funzione selezionata	●	●	●(display)
Connessione BMS	-	-	● (modbus RTU)
Segnalazione errore	-	-	●

* Termostato ambiente (solo versione BA-V)

** Termostato ambiente - on/off remoto.

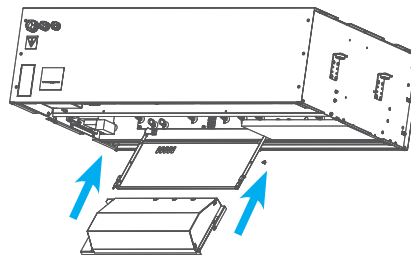
NOMENCLATURA E CODIFICA DELLE PARTI

La fornitura di una barriera **FINESSE** viene effettuata in tre parti:

Il **CORPO BARRIERA**, le cui caratteristiche dimensionali e di funzionamento sono descritte nelle pagine precedenti.

Il **MODULO DI CONTROLLO**, da scegliere tra i modelli indicati in questa pagina. Il modulo di controllo deve essere fissato alla barriera al momento dell'installazione come da disegno.

Il relativo **PANNELLO COMANDI** (fornito con il modulo di controllo), le cui funzioni sono descritte nella pagina precedente.



NOMENCLATURA - CODICE DI ORDINAZIONE

CODIFICA BARRIERA

VCF-B-10-V

1. **VCF**
Barriera d'aria FINESSE
2. **B**
B Gruppo B
C Gruppo C - Motori EC
3. **10**
10 Lunghezza nominale 1 m.
15 Lunghezza nominale 1,5 m.
20 Lunghezza nominale 2 m.
25 Lunghezza nominale 2,5 m
4. **V**
V Riscaldamento ad acqua
E Riscaldamento elettrico
S Senza riscaldamento

CODIFICA SISTEMA DI CONTROLLO BASIC (BA)

VCS-R2-BA-E-AC

1. **VCS**
Barriera d'aria FINESSE
2. **R2**
Sistema di controllo
3. **BA**
Commutatore
4. **E**
E Riscaldamento elettrico
V Riscaldamento ad acqua
S Senza riscaldamento
5. **AC**
Motore AC
EC
Motore EC

CODIFICA SISTEMA DI CONTROLLO COMFORT (CO)

VCS-R2-CO-E-MA-AC

1. **VCS**
Barriera d'aria FINESSE
2. **R2**
Sistema di controllo
3. **CO**
Touch-screen
4. **E**
E Riscaldamento elettrico
V Riscaldamento ad acqua
S Senza riscaldamento
5. **MA**
Barriera master
SL
Barriera slave
6. **AC**
Motore AC



senza riscaldamento



riscaldamento ad acqua



riscaldamento elettrico



Serie VENESSE

CARATTERISTICHE PRINCIPALI

Portata d'aria fino a 4700 m³/h

Altezza: 2,5 metri

Lancio aria fino a 4 metri

Versioni con riscaldamento elettrico: alimentazione V400 / 3 / 50

Versioni ad acqua o senza riscaldamento: alimentazione V230 / 1 / 50

Isolamento interno per un funzionamento silenzioso

Semplicità di installazione tramite apposite staffe a pavimento

Possibilità di installazione destra o sinistra

Colore standard RAL 9016; qualsiasi colore RAL a richiesta

Barriere d'aria **VERTICALI** di elevate prestazioni, silenziose ed eleganti, da impiegare in edifici rappresentativi quali banche, musei, negozi di lusso, biblioteche, aeroporti, teatri, edifici amministrativi.

Il lancio dell'aria protegge efficacemente aperture fino a 4 metri di larghezza. Pertanto, installando due barriere ai due lati della porta, si proteggono aperture fino a 8 metri di larghezza.

L'accesso ai componenti interni è semplice e rapido, ma al tempo stesso viene evitata qualsiasi possibilità di infortunio.

PRESTAZIONI IN CONDIZIONI STANDARD

VCV-B Per porte di larghezza massima 4 m

MODELLO	Portata aria ⁽¹⁾ m ³ /h			Pressione sonora ⁽²⁾ dB(A) 5 m			Temp. uscita aria °C	Potenza totale assorbita kW / A	Peso Kg
	vel.3	vel.2	vel.1	vel.3	vel.2	vel.1			
VCV-B 25S	4700	3400	2450	54,9	48,8	41,0	-	1,65 / 7,0	95,0
VCV-B 25E	4600	3300	2400	54,5	48,3	40,4	15,5	25,65 / 42,0	103
VCV-B 25W	4350	3100	2200	54,0	47,7	39,6	34,4	1,65 / 7,0	104

Parametri delle batterie ad acqua per salto di temperatura **90/70 °C**

MODELLO	Portata aria ⁽¹⁾ m ³ /h	Potenza riscald. kW	Temp. uscita aria °C	Portata acqua l/s	Perdita di carico kPa
VCV-B-25W	4350	50,1	52,0	0,6	73,0

Parametri delle batterie ad acqua per salto di temperatura **80/60 °C**

MODELLO	Portata aria ⁽¹⁾ m ³ /h	Potenza riscald. kW	Temp. uscita aria °C	Portata acqua l/s	Perdita di carico kPa
VCV-B-25W	4350	41,5	46,5	0,5	52,0

Parametri delle batterie ad acqua per salto di temperatura **70/50 °C**

MODELLO	Portata aria ⁽¹⁾ m ³ /h	Potenza riscald. kW	Temp. uscita aria °C	Portata acqua l/s	Perdita di carico kPa
VCV-B-25W	4350	33,9	40,6	0,4	34,0

Parametri delle batterie ad acqua per salto di temperatura **60/40 °C**

MODELLO	Portata aria ⁽¹⁾ m ³ /h	Potenza riscald. kW	Temp. uscita aria °C	Portata acqua l/s	Perdita di carico kPa
VCV-B-25W	4350	24,2	34,6	0,3	19,0

⁽¹⁾ Portate d'aria misurate secondo ISO 27327-1

⁽²⁾ Livelli di pressione sonora secondo ISO 27327-2 a 3 e 5 m di distanza alla massima velocità. Fattore direzionale: Q = 2

REGOLAZIONE BATTERIA AD ACQUA

Raccomandiamo uno di questi metodi:

DEVIAZIONE (CON CAPILLARE)

La valvola termostatica **V135-3/4B** regola la portata deviando l'acqua verso la batteria oppure verso il circuito di ritorno in caldaia, in funzione della temperatura rilevata dal capillare all'uscita della batteria. L'alloggiamento del capillare della valvola si trova dopo la batteria ad acqua.

Occorre installare una valvola per ogni barriera.



DEVIAZIONE (ON-OFF)

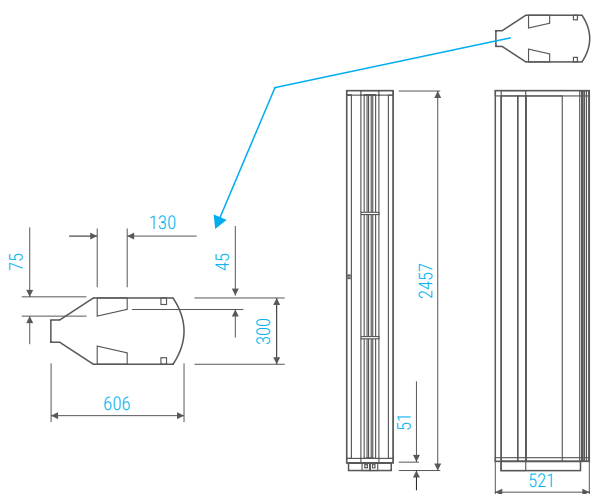
La valvola a tre vie **ZV3** con servocomando riceve il segnale del termostato ambiente TER-P; la valvola incanala l'acqua verso la batteria oppure verso il circuito di ritorno in caldaia in funzione della temperatura ambiente.

Occorre installare una valvola per ogni barriera.

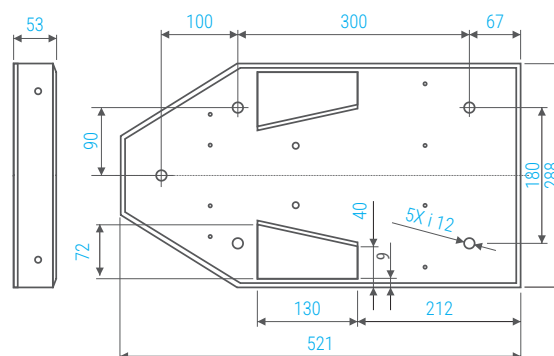


DIMENSIONI (mm)



DIMENSIONI BARRIERA D'ARIA



DIMENSIONI PIASTRA DI FISSAGGIO

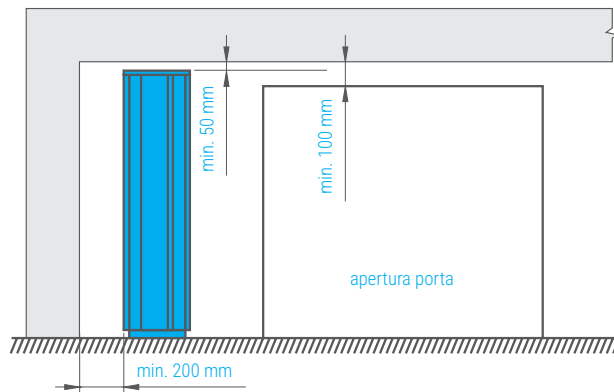
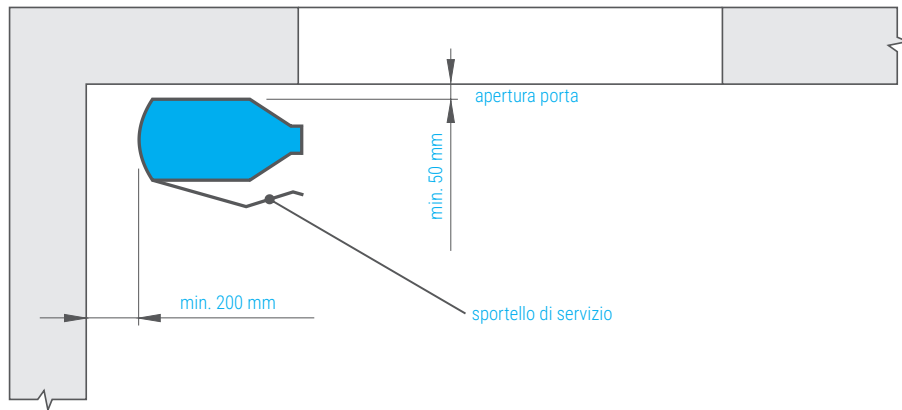


TIPI DI CONTROLLO

	COMFORT	SUPERIOR
		
	VCS-R3-CO	VCS-R3-SU
Tipo di controllo	Touch screen	Touch screen
Modo	Manuale/automatico	Manuale/automatico
Regolazione portata aria	3 velocità	3 velocità (AC)
Regolazione riscaldatore elettrico	Spento/liv. 1/ liv. 2	● (PWM)
Regolazione riscaldatore ad acqua	ON/OFF	0-10V
Protezione antigelo	●	●
Possibilità di connettere un contatto porta	● (12V)	● (12V)
Controllo esterno	●	●
Misurazione temperature ambiente	● (NTC)*	● (NTC)*
Concatenamento	● (max 10+1)	● (max 10+1)
Indicazione della funzione selezionata	● (display)	● (display)
Self learning mode	-	●
Connessione BMS	Modbus RTU	Modbus RTU, Modbus TCP, BACnet
Segnalazione errore	●	●
2nd control panel ready	●	●

* Sensore di temperatura incluso nella fornitura

DISTANZE DA RISPETTARE



NOMENCLATURA - CODICE DI ORDINAZIONE

CODIFICA BARRIERA A LAMA D'ARIA

VCV-B-25-E-1-0

1. VCV
Barriera d'aria VENESSE

2. B
Gruppo

3. 25
Altezza nominale 2,5 m.

4. E
E Riscaldamento elettrico trifase 400V
F Riscaldamento elettrico potenziato
W Riscaldamento ad acqua potenziato
S Senza riscaldamento

5. 1
Controllo remoto DM

6. 0
Bianco RAL 9016



senza riscaldamento



riscaldamento ad acqua



riscaldamento elettrico



Barriere d'aria di elevate prestazioni, da impiegare in edifici a destinazione industriale, aree di stoccaggio, hangar, autorimesse, magazzini refrigerati. Il lancio dell'aria protegge efficacemente aperture fino a 6 metri di altezza. Nel caso di installazione verticale a lato del portone, installando due barriere contrapposte si proteggono aperture fino a 12 metri di larghezza. L'effetto barriera è massimizzato grazie all'esclusivo sistema "straw system" che attribuisce all'aria un moto lineare, rettilineo, con modeste deviazioni laterali.

Serie INDESSE

CARATTERISTICHE PRINCIPALI

Portata d'aria fino a 18.500 m³/h

Lunghezze: 1,65, 2,2 e 2,75 metri

Installazione orizzontale e verticale

Riscaldamento ad acqua (V2), elettrico (E1) o senza riscaldamento (S0)

Versioni con riscaldamento elettrico: alimentazione V400 / 3 / 50

Versioni ad acqua o senza riscaldamento: alimentazione V230 / 1 / 50

Struttura modulare progettata per installazione in ambienti industriali

Facilità di assemblaggio di più moduli grazie alla fornitura di staffe di assemblaggio e supporto dedicate

Struttura in acciaio zincato o verniciato RAL9016. Altri colori a richiesta

INDESSE è disponibile nella versione senza riscaldamento, oppure con riscaldamento ad acqua o elettrico. In quest'ultimo caso sono utilizzate resistenze elettriche a filo, senza inerzia, con riscaldamento pressoché immediato. La fornitura può essere completata con staffe di fissaggio a muro o a soffitto, che permettono anche di orientare il flusso d'aria della barriera per meglio contrastare la forza dell'aria entrante. Sono disponibili vari tipi di controllo della velocità dell'aria, mentre non sono disponibili sistemi di controllo per i riscaldatori elettrici.

Sono disponibili versioni con motoventilatori EC a basso consumo. Per maggiori informazioni contattate il nostro ufficio tecnico.

PRESTAZIONI IN CONDIZIONI STANDARD (50HZ)

È disponibile la versione con motori a 60 Hz. Richiedete i dati al nostro ufficio tecnico.

SERIE VCIN Altezza/larghezza massima di installazione 6 metri

MODELLO	Portata aria ⁽¹⁾ m ³ /h	Pressione sonora ⁽²⁾ dB(A)		Potenza riscaldamento kW	Riscaldatore elettrico V/A	Motori V/A	Peso Kg
		3 m	5 m				
VCIN1A150-S0AC	11550	67,5	63,0	-	-	230/3,9	51
VCIN1A150-V2AC	10300	67,5	63,1	75,2	-	230/3,9	60
VCIN1A150-E1AC	11550	67,5	63,0	24,3	400/35,2	230/3,9	55
VCIN1A200-S0AC	15100	69,3	64,9	-	-	230/5,1	69
VCIN1A200-V2AC	13700	68,4	64,0	101,0	-	230/5,4	78
VCIN1A200-E1AC	15100	69,3	64,9	32,4	400/47,0	230/5,1	74
VCIN1A250-S0AC	18500	71,1	66,7	-	-	230/6,5	83
VCIN1A250-V2AC	17000	70,0	65,5	127,0	-	230/6,7	98
VCIN1A250-E1AC	18500	71,1	66,7	40,5	400/58,6	230/6,5	89

⁽¹⁾ Portate d'aria misurate secondo ISO 27327-1

⁽²⁾ Livelli di pressione sonora secondo ISO 27327-2 a 3 e 5 m di distanza alla massima velocità. Fattore direzionale: Q = 2

Parametri batterie elettriche

MODELLO	Portata aria ⁽¹⁾ m³/h	Potenza riscaldamento kW	Incremento temperatura aria* °C
VCIN1A150-E1AC	11550	24,3	6,3
VCIN1A200-E1AC	15100	32,4	6,4
VCIN1A250-E1AC	18500	40,5	6,5

⁽¹⁾ Portate d'aria misurate secondo ISO 27327-2

* Alla portata aria massima, e con la massima potenza elettrica.

Parametri delle batterie ad acqua per salto di temperatura **60/40 °C**

MODELLO	Portata aria ⁽¹⁾ m³/h	Potenza riscald.* kW	Temp. uscita aria °C	Portata acqua l/s	Perdita di carico kPa
VCIN1A150-V2AC	10300	37,6	26,1	0,45	8
VCIN1A200-V2AC	13700	50,2	26,2	0,61	7
VCIN1A250-V2AC	17000	62,7	26,2	0,76	5

* Con temperatura entrata aria +15 °C.

Parametri delle batterie ad acqua per salto di temperatura **70/50 °C**

MODELLO	Portata aria ⁽¹⁾ m³/h	Potenza riscald.* kW	Temp. uscita aria °C	Portata acqua l/s	Perdita di carico kPa
VCIN1A150-V2AC	10300	50,4	30,1	0,61	13
VCIN1A200-V2AC	13700	67,6	30,2	0,82	9
VCIN1A250-V2AC	17000	84,5	30,4	1,03	9

⁽¹⁾ Portate d'aria misurate secondo ISO 27327-2

Parametri delle batterie ad acqua per salto di temperatura **80/60 °C**

MODELLO	Portata aria ⁽¹⁾ m³/h	Potenza riscald.* kW	Temp. uscita aria °C	Portata acqua l/s	Perdita di carico kPa
VCIN1A150-V2AC	10300	62,9	34,1	0,76	18
VCIN1A200-V2AC	13700	84,6	34,3	1,03	14
VCIN1A250-V2AC	17000	106	34,5	1,29	11

* Con temperatura entrata aria +15 °C.

Parametri delle batterie ad acqua per salto di temperatura **90/70 °C**

MODELLO	Portata aria ⁽¹⁾ m³/h	Potenza riscald.* kW	Temp. uscita aria °C	Portata acqua l/s	Perdita di carico kPa
VCIN1A150-V2AC	10300	75,2	38,1	0,92	24
VCIN1A200-V2AC	13700	101	38,4	1,24	17
VCIN1A250-V2AC	17000	127	38,7	1,55	15

⁽¹⁾ Portate d'aria misurate secondo ISO 27327-2

Parametri delle batterie ad acqua surriscaldata (max 1,6 MPa) per salto di temperatura **110-80 °C**

MODELLO	Portata aria ⁽¹⁾ m³/h	Potenza riscaldamento* kW	Temp. uscita aria °C	Portata acqua l/ss	Perdita di carico kPa
VCIN1A150-V2AC	10300	91,3	43,6	0,75	16
VCIN1A200-V2AC	13700	123	43,9	1	12
VCIN1A250-V2AC	17000	154	44,3	1,26	10

* Con temperatura entrata aria +15 °C.

⁽¹⁾ Portate d'aria misurate secondo ISO 27327-2

REGOLAZIONI

	CP13	STRA1
Tipo di controllo	manuale	manuale
Regolazione portata aria	no	5 velocità
Possibilità connessione contatto porta	si	si
Controllo esterno	si	si
Indicazione intervallo di manutenzione	no	si
Controllo riscaldamento	si	no

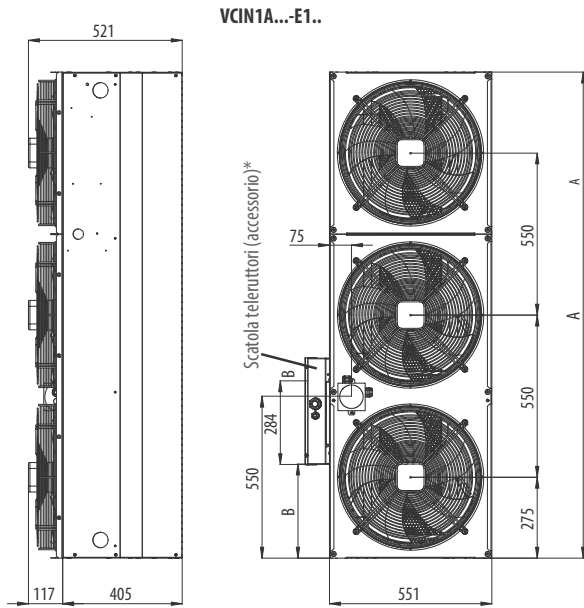
NUMERO DI VENTILATORI PRESENTE IN CIASCUN MODELLO DI BARRIERE INDESSE

Modello INDESSE	VCIN1A150	VCIN1A200	VCIN1A250
Numero ventilatori	3	4	5

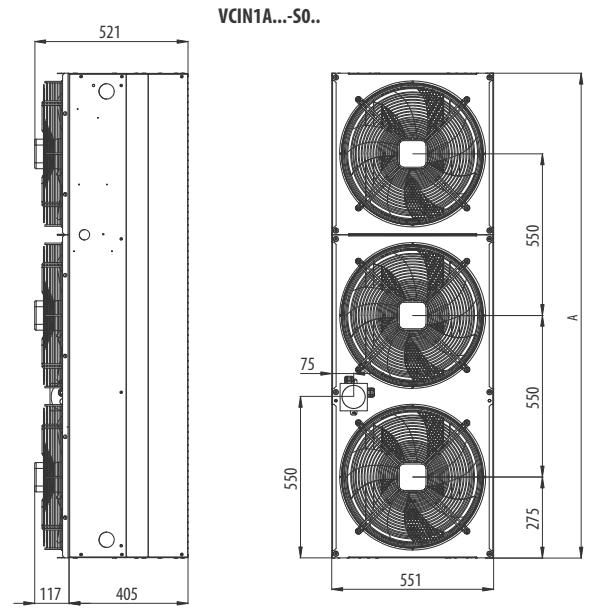
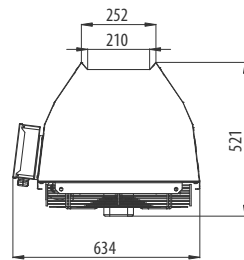
NUMERO MASSIMO DI VENTILATORI CHE POSSONO ESSERE COLLEGATI AI VARI TIPI DI REGOLATORI

Numero massimo ventilatori	3	5	12
Regolatori serie STRA1-	-050	-075	-160
Regolatori serie CP-			-13

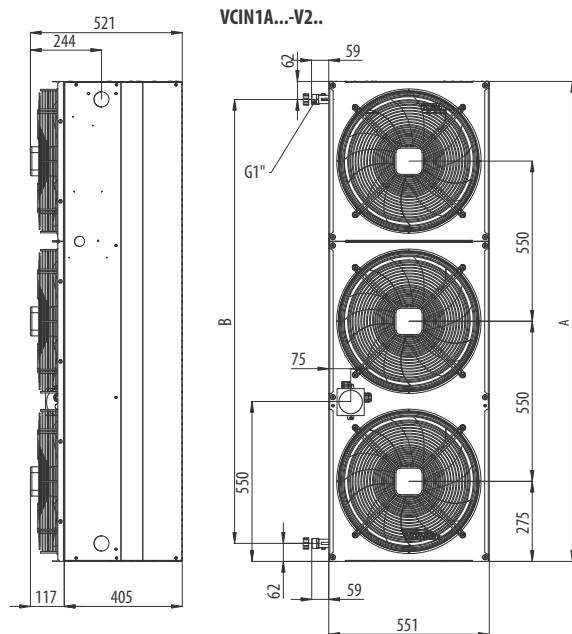
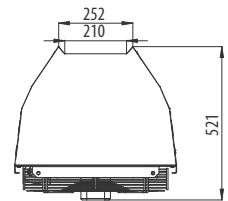
DIMENSIONI (mm)



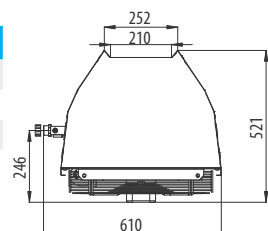
VCIN	A (mm)	B (mm)
150	1650	320
200	2200	870
250	2750	870



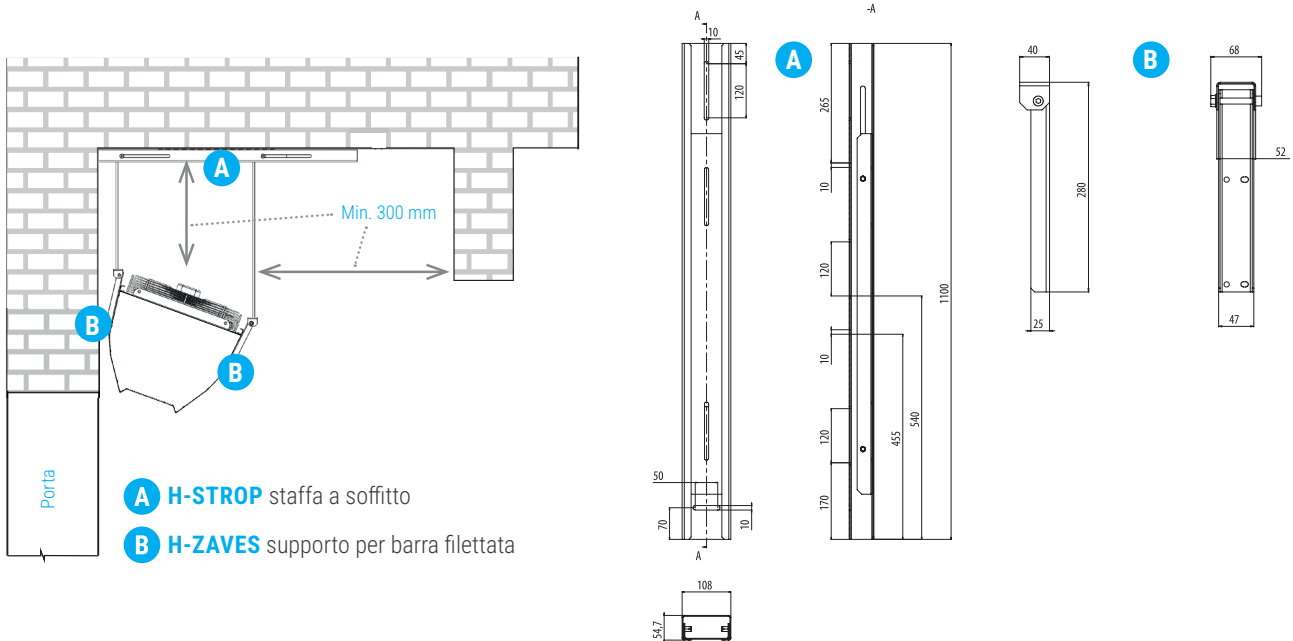
VCIN	A (mm)
150	1650
200	2200
250	2750



VCIN	A (mm)	B (mm)
150	1650	1526
200	2200	2076
250	2750	2626



MONTAGGIO ORIZZONTALE A SOFFITTO - (BARRE FILETTATE NON FORNITE)



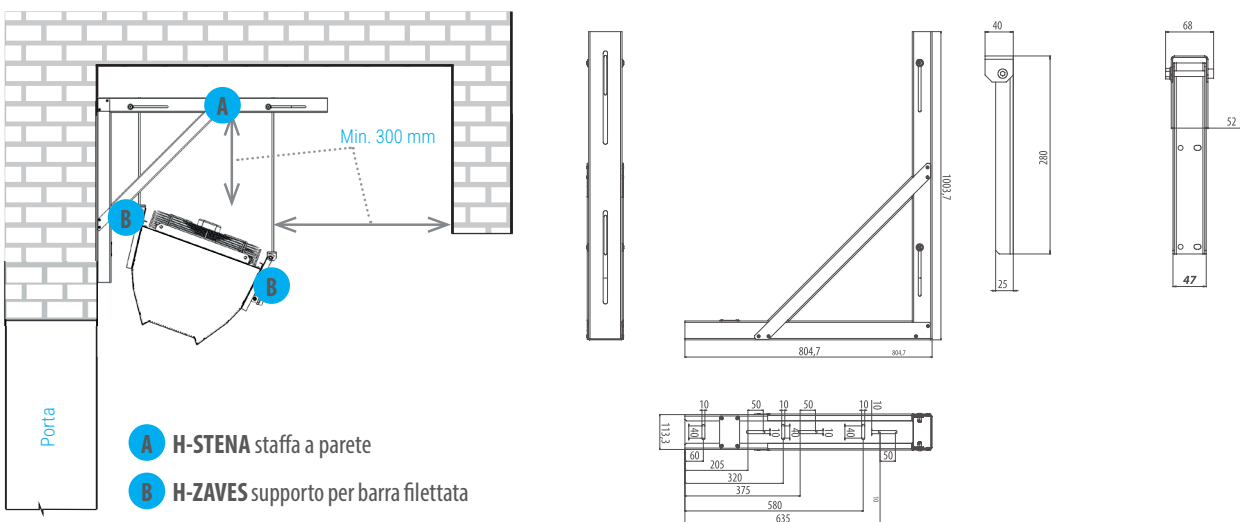
H-STROP kit supporto a soffitto, composto da 1 staffa a soffitto **A** e 2 supporti per barra filettata **B**

NUMERO DI MODULI INDESSE COLLEGATI IN LINEA

	1	2	3	4	5	6	7	...	n
Numero di kit supporti necessario	2	3	4	5	6	7	8	...	n + 1

Codice: VCIN1-KOT-H-STROP-0 (0 = standard RAL9016; 1 = lamiera zincata; 2 = qualsiasi RAL speciale)

MONTAGGIO ORIZZONTALE A PARETE - (BARRE FILETTATE NON FORNITE)



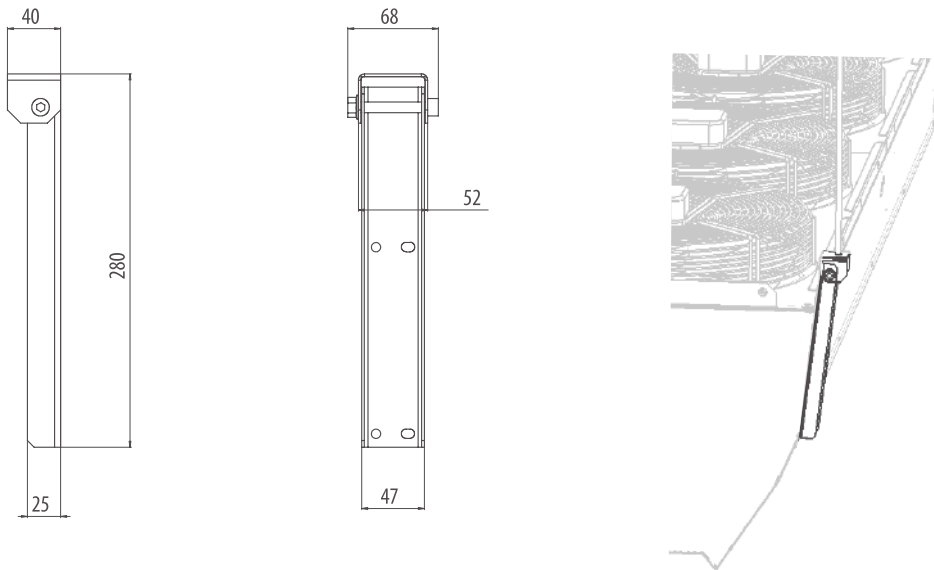
H-STENA kit supporto a parete, composto da 1 staffa a 90° **A** e 2 supporti per barra filettata **B**

NUMERO DI MODULI INDESSE COLLEGATI IN LINEA

	1	2	3	4	5	6	7	...	n
Numero di kit supporti necessario	2	3	4	5	6	7	8	...	n + 1

Codice: VCIN1-KOT-H-STENA-0 (0 = standard RAL9016; 1 = lamiera zincata; 2 = qualsiasi RAL speciale)

MONTAGGIO ORIZZONTALE - (BARRE FILETTATE NON FORNITE)

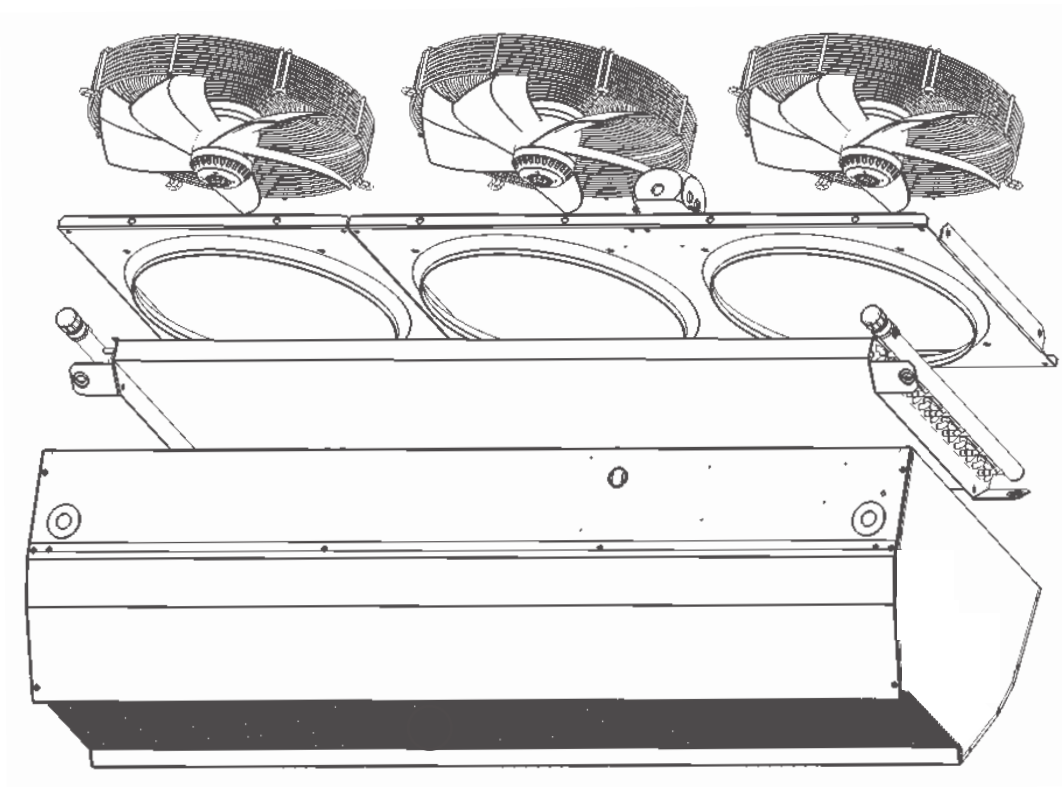
**H-ZAVES staffa per aggancio barre filettate**

Se non è stato ordinato alcun kit per supporto orizzontale (vedi pagina precedente) è tuttavia possibile ordinare le staffe per l'aggancio delle barre filettate.

NUMERO DEI MODULI INDESSE COLLEGATI IN LINEA

	1	2	3	...	n
Numero staffe	4	6	8	...	$n*2 + 2$

Codice: VCIN-KOT-H-ZAVES-0 (0 = standard RAL9016; 1 = lamiera zincata; 2 = qualsiasi RAL speciale)





BARRIERE D'ARIA
VMC CENTRALIZZATE - DECENTRALIZZATE
COMPONENTI UTA
ACCESSORI VENTILAZIONE

SIRE s.r.l.
Via Monte Rosa, 1 - 20863 Concorezzo (MB)
Tel. 039 6049008 r.a.
www.sireonline.com - info@sireonline.com