

CONDIZIONI D'USO

- Fluido di utilizzo: acqua (massima percentuale di glicole ammessa: 30%)
- Pressione massima di esercizio con flussimetri installati: 6 bar
- Pressione massima di esercizio con detentori installati: 10 bar
- Temperatura massima di esercizio con flussimetri installati: 70°C
- Temperatura massima di esercizio con detentori installati: 80°C
- Attacchi principali ISO 228: 1"
- Interasse attacchi principali: 200 mm
- Derivazioni da 3 a 13 con attacco 3/4" Eurokonus
- Interasse derivazioni: 50 mm
- Regolazione flussimetro: 0-6 l/min
- Precisione flussimetro: +/- 10%

L'acciaio inox racchiude in sè tutti gli obiettivi che devono essere raggiunti dai moderni impianti termici:

SALVAGUARDIA DELL'AMBIENTE

RIDUZIONE DEI COSTI DI REALIZZAZIONE E DI GESTIONE

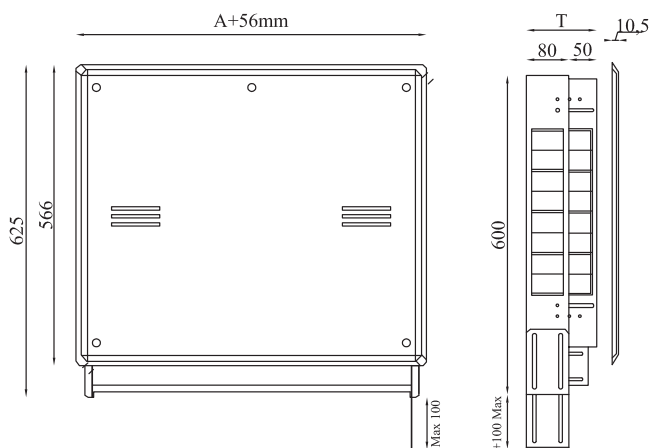
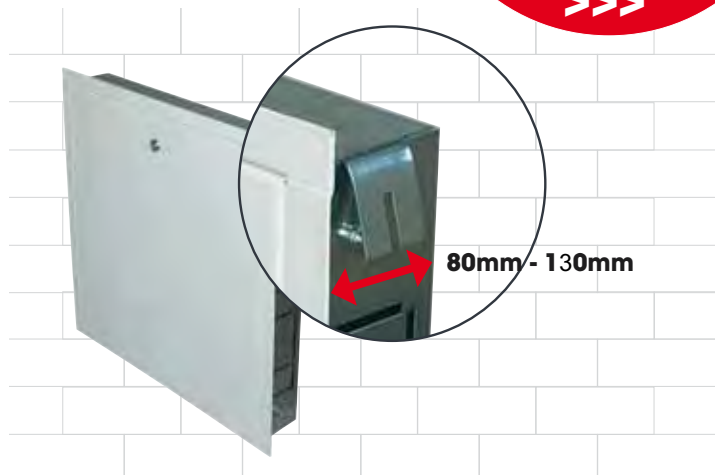
ELEVATO COMFORT



SALVAGUARDIA DELL'AMBIENTE

L'acciaio inox è un materiale RICICLABILE AL 100%: alla fine della sua vita utile, lo scarto viene riutilizzato per produrre nuovi manufatti.

I collettori possono essere alloggiati in cassette di metallo con una profondità di 80 mm. Ciò rappresenta un vantaggio estremamente significativo: cassette con una simile profondità possono essere posizionate non solo nei muri perimetrali delle abitazioni, ma anche nelle pareti divisorie. Viene così garantita la massima libertà di scelta per progettisti ed installatori.



Descrizione	Tipo cassetta	Codice	L mm	P mm	Peso Kg
HI 1" 02+02	Easy Space 400	10452.2087.0	165	90	2,77
HI 1" 03+03	Easy Space 600	10452.2088.0	215	90	3,43
HI 1" 04+04	Easy Space 600	10452.2089.0	265	90	4,19
HI 1" 05+05	Easy Space 600	10452.2090.0	315	90	4,85
HI 1" 06+06	Easy Space 600	10452.2091.0	365	90	5,61
HI 1" 07+07	Easy Space 800	10452.2092.0	415	90	6,27
HI 1" 08+08	Easy Space 800	10452.2093.0	465	90	7,03
HI 1" 09+09	Easy Space 800	10452.2094.0	515	90	7,69
HI 1" 10+10	Easy Space 800	10452.2095.0	565	90	8,45
HI 1" 11+11	Easy Space 1000	10452.2096.0	615	90	9,11
HI 1" 12+12	Easy Space 1000	10452.2097.0	665	90	9,87
HI 1" 13+13	Easy Space 1000	10452.2098.0	717	90	10,63