



DESCRIZIONE

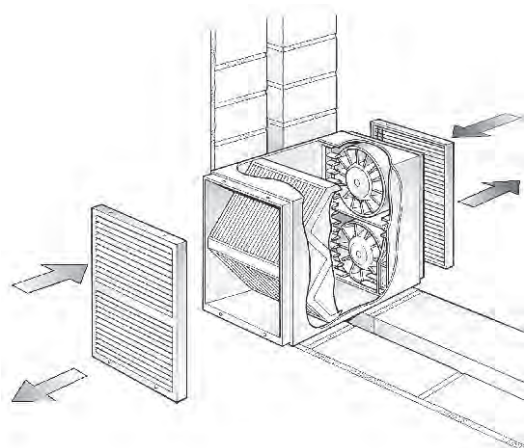
Unità ventilante da incasso a parete con recuperatore di calore incorporato, adatta per medi ambienti (bar, spogliatoi, palestre, uffici, seminterrati, aule scolastiche) dai quali estrae umidità in eccesso e cattivi odori grazie al continuo ricambio dell'aria. La quantità d'aria estratta è leggermente superiore a quella immessa, così da mantenere l'ambiente in depressione. L'apparecchio è composto da due silenziosi motoventilatori assiali, uno dei quali aspira l'aria viziata dall'ambiente, mentre l'altro preleva aria pulita dall'esterno. I due flussi d'aria attraversano uno scambiatore di calore a lamelle in materiale plastico, grazie al quale viene recuperata parte del calore estratto dall'ambiente (fino al **74%**). L'aria prelevata dall'esterno si riscalda quindi gratuitamente e viene immessa in ambiente.

MATERIALI

Involucro in ABS bianco avorio. Scambiatore di calore in materiale plastico. Filtri rigenerabili di tipo reticolare.

INSTALLAZIONE

Praticare nella parete esterna (dello spessore massimo di 315 mm) un'apertura da 380 mm di altezza x 280 mm di larghezza ed alloggiarvi l'apparecchio, avendo cura di inclinarlo di almeno 2° verso l'esterno per favorire lo scarico della condensa. Usare le cornici scorrevoli per adattare l'installazione allo spessore del muro e sigillare le fessure tra apparecchio e parete con mastice appropriato. Le cornici interna ed esterna nascondono la sigillatura e le irregolarità dell'esecuzione.



Modello E300

CARATTERISTICHE PRINCIPALI

Portata aria	260 m ³ /h
Involucro	ABS bianco
Installazione	in apertura da 380 x 280 mm
Scambiatore	a piastre in plastica
Motore	230 V 50 Hz monovelocità
Filtro	reticolare
Rumorosità	max 44 dB(A) a 3 m
Consumo	max 108 W
Protezione	IP20
Temperatura max	40°C
Peso	11 Kg

MANUTENZIONE

Asportare la griglia frontale (fissata con 2 viti), rimuovere il filtro rigenerabile e lavarlo in acqua e comune detersivo (ogni sei mesi o più spesso se necessario). Asportare la griglia frontale, rimuovere lo scambiatore di calore in plastica e lavarlo in acqua e comune detersivo (ogni dodici mesi o più spesso se necessario).

Apparecchiatura conforme al regolamento UE 1253/2014.

DIMENSIONI (mm)

