

Only in

Pompa di calore DC
Inverter senza unità
esterna.

Fresco d'estate.

Caldo d'inverno.

Design tutto l'anno.

Only in, la pompa di calore senza unità esterna riunisce in un solo corpo sia la parte evaporante sia quella condensante, normalmente divise nei tradizionali split composti da due unità. Only in climatizza in estate e riscalda in inverno, garantendo comfort tutto l'anno.



TTWIS 2350 X1
A+/A

I vantaggi di Only In

Ideale per i centri storici

Essendo privo dell'unità esterna, la sua installazione non compromette l'estetica della facciata dell'edificio. Il suo design, moderno, essenziale e con una profondità di soli 17 cm, si integra in ogni arredamento, per una climatizzazione "senza barriere architettoniche".

Consumi ridotti

La tecnologia DC Inverter rende i consumi di Only In molto contenuti. Una volta raggiunta la temperatura desiderata gli apparecchi funzionano a una potenza minima, riducendo la velocità d'uscita dell'aria nell'ambiente: pertanto i consumi di energia elettrica vengono abbattuti in maniera significativa.

Manutenzione Ridotta

Con il circuito frigo "sigillato", quindi in assenza di tubazioni frigorifere, la manutenzione è praticamente inesistente.

Silenzioso

Grazie alla potenza adottata, al layout interno e sapiente uso di materiali insonorizzanti, con Only In si sono ottenuti livelli di silenziosità eccezionali: difficile distinguerlo da un normale apparecchio split a parete.

Facile da installare

Senza unità esterna, s'installa facilmente su ogni parete perimetrale, anche senza l'intervento di un installatore qualificato frigorista. Basta praticare due fori di 16,2 cm di diametro nella parete e non occorre poi stendere i tubi che normalmente collegano l'unità interna con quella esterna.



CLIMATIZZATORE SENZA UNITÀ ESTERNA

Comando remoto e a bordo macchina

Only in è dotato di un telecomando pratico e funzionale, in più a bordo macchina presenta un comodo pannello di controllo da cui è possibile impostare qualunque settaggio, compresa la funzione "LOCK", che blocca la tastiera. Dal pannello di controllo è inoltre possibile disattivare la funzione 'riscaldamento': Only in funziona così solo in "freddo" e può essere installato senza tubo di scarico condensa.



Griglie esterne a scomparsa

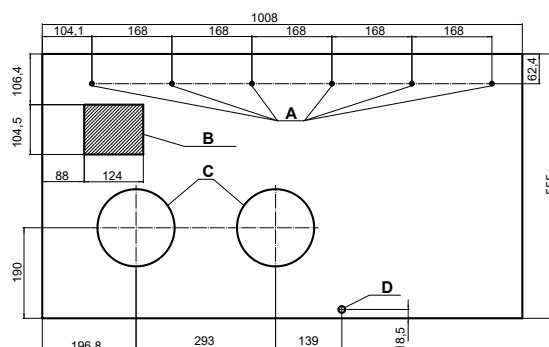
Le griglie esterne basculanti si aprono solo quando la macchina è in funzione; questo garantisce un miglior comfort interno in quanto viene ridotto l'ingresso di polvere, rumore e inquinamento, minor manutenzione, ancora minore visibilità all'esterno. Le griglie esterne possono essere dipinte con i colori della facciata, così da nascondere quasi completamente l'installazione.



Informazioni tecniche d'installazione

- A** Fori per tasselli M8
- B** Zona preposta all'allacciamento elettrico
- C** Fori per canalizzazione aria Ø160 mm
- D** Scarico condensa Ø14 mm

Dima di montaggio, staffa di supporto, tubi per i fori e griglie esterne sono contenute all'interno dell'imbollo.



* Con funzione DUAL-POWER inserita

Modello		TTWIS 2350 X1	
Tipo		Monoblocco doppio condotto - Pompa di calore DC-Inverter	
Controllo		Pannello + Telecomando	
Capacità nominale (T=+35°C)	Raffrescamento	kW	2,35
Capacità nominale (OverFAN)* (T=+35°C)		kW	3,10
Potenza assorbita nominale		kW	0,730
Consumo energetico annuo		kWh/a	365
Classe di efficienza energetica stagionale	Riscaldamento	626/2011 ¹	A+
Coefficiente di efficienza energetica nominale		EER ²	3,22
Capacità nominale (T=+7°C)		kW	2,36
Capacità nominale (OverFAN)* (T=+7°C)		kW	3,05
Potenza assorbita nominale	Raffrescamento	kW	0,720
Classe di efficienza energetica stagionale (stagione media)		626/2011 ¹	A
Coefficiente di efficienza energetica nominale		COP ²	3,28
Limite di funzionamento (ambiente interno)	Raffrescamento	°C	18~32
	Riscaldamento	°C	5~25
Limite di funzionamento (ambiente esterno)	Raffrescamento	°C	-5~45
	Riscaldamento	°C	-12~18
Capacità di deumidificazione		Lt/h	1,10
Livello pressione sonora (Hi/Lo)		dB(A)	41-27
Livello potenza sonora		dB(A)	58
Dati elettrici			
Alimentazione elettrica		Ph/V/Hz	1 / 220~240 / 50
Corrente MAX assorbita		A	3,4
Circuito frigorifero			
Refrigerante (GWP) ³			R410A (2088)
Quantità		Kg	0,65
Tonnellate di CO2 equivalenti			1,357
Ventilatori			
Velocità di ventilazione interna		N°	3
Velocità di ventilazione esterna		N°	3
Portata aria alla Max velocità interno/esterno		m ³ /h	400/480
Portata aria alla Media velocità interno/esterno		m ³ /h	320/390
Portata aria alla Minima velocità interno/esterno		m ³ /h	270/340
Installazione			
Diametro fori parete		mm	162
Interasse fori parete		mm	293
Specifiche			
Dimensioni	L x H x P	mm	1030 x 555 x 170
Peso netto		kg	41

¹ Regolamento Delegato UE N.626/2011 relativo alla nuova etichettatura indicante il consumo di energia dei condizionatori d'aria. ² Valore misurato secondo la norma armonizzata EN14511. ³ La perdita di refrigerante contribuisce al cambiamento climatico. In caso di rilascio nell'atmosfera, i refrigeranti con un potenziale di riscaldamento globale (GWP) più basso contribuiscono in misura minore al riscaldamento globale rispetto a quelli con un GWP più elevato. Questo apparecchio contiene un fluido refrigerante con un GWP di 2088. Se 1 kg di questo fluido refrigerante fosse rilasciato nell'atmosfera, quindi, l'impatto sul riscaldamento globale sarebbe 2088 volte più elevato rispetto a 1 kg di CO2, per un periodo di 100 anni. In nessun caso l'utente deve cercare di intervenire sul circuito refrigerante o di disassemblare il prodotto. In caso di necessità occorre sempre rivolgersi a personale qualificato.

